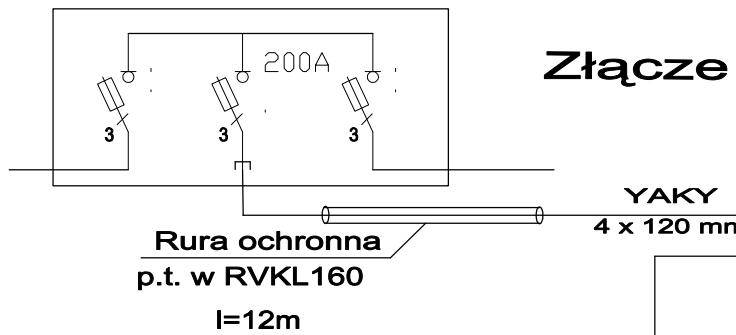
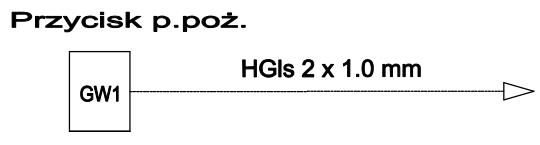
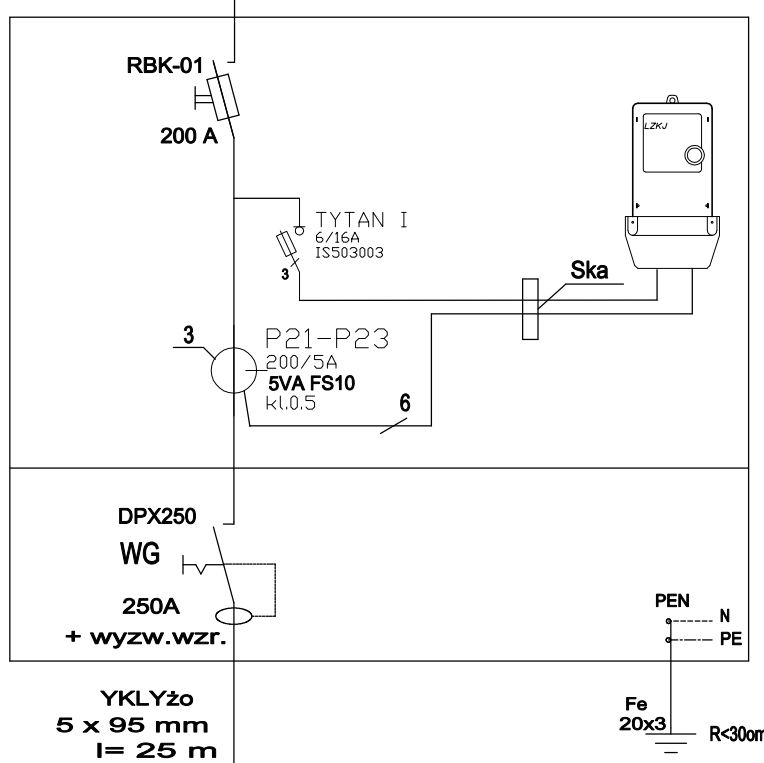


TNCS

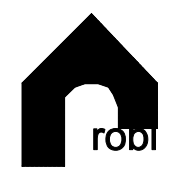
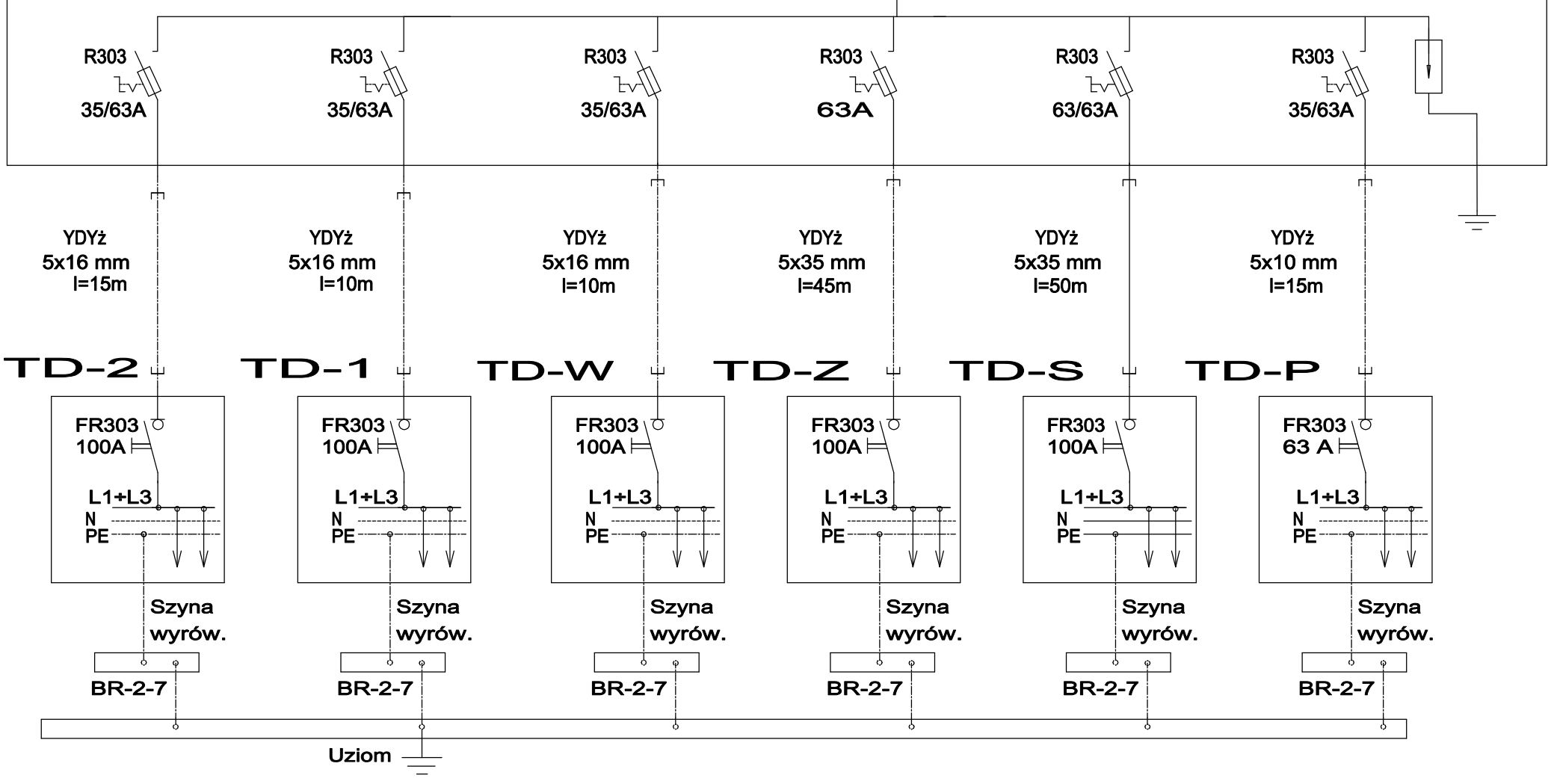
Szybkie
wyłączenie



Tablica TDL



Tablica TDG



projekt

RODI
tel/fax 032/230 69 58
44-100 Gliwice, ul. Plebanska 4/3,

Obiekt:
Strzeński Ośrodek Kultury, Strzelin ul. Mickiewicza 2
Temat: Przebudowa Strzeńskiego Ośrodka Kultury. Instalacje elektryczne
Tytuł rysunku: Układ zasilania Strzeńskiego Ośrodka Kultury.
Schemat strukturalny.
Faza proj.: Projekt budowlany Data: MAJ 2009

Inwestor: Urząd Miasta i Gminy Strzelin ul. Ząbkowicka 11 57-100, Strzelin Skala: 1:100
Autor projektu: mgr inż. Artur Stanik Nr rys.: E-01
Sprawdził: mgr inż. Aleksander Puka