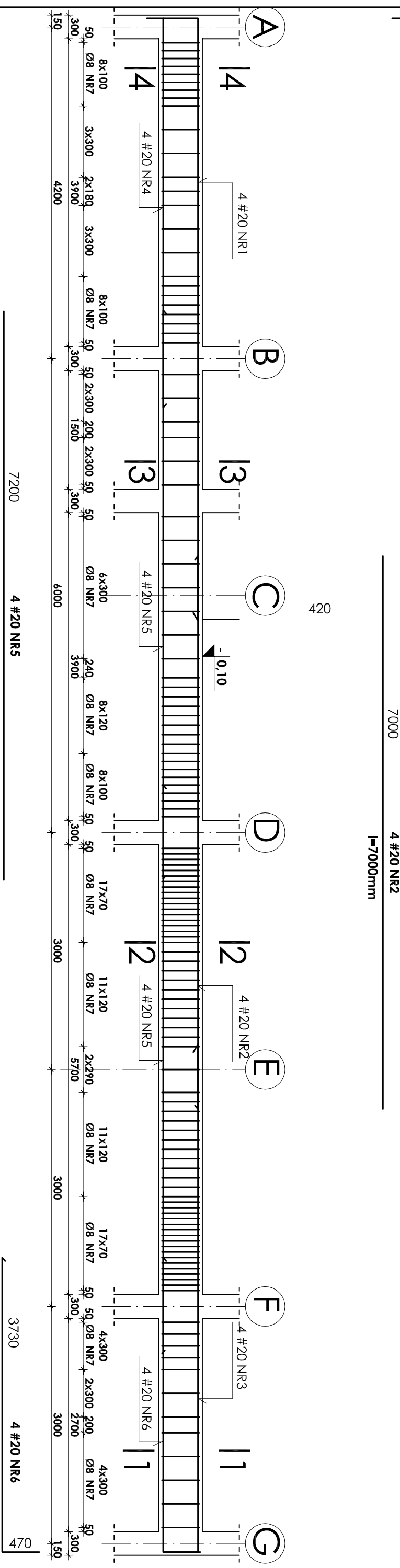


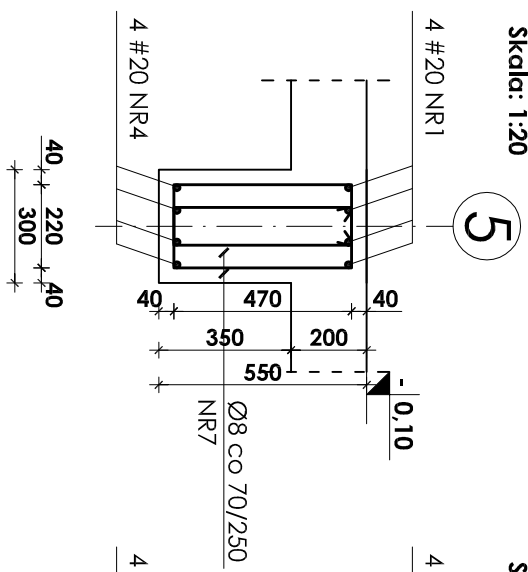
Belka poz. 4.2.6 szt. 1

Skala: 1:50



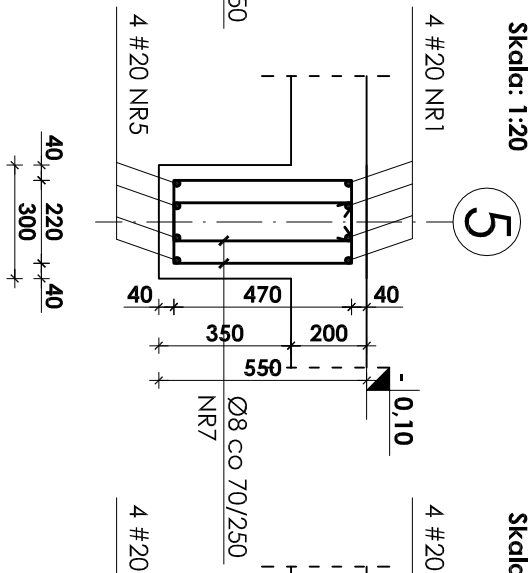
4-4

Skala: 1:20



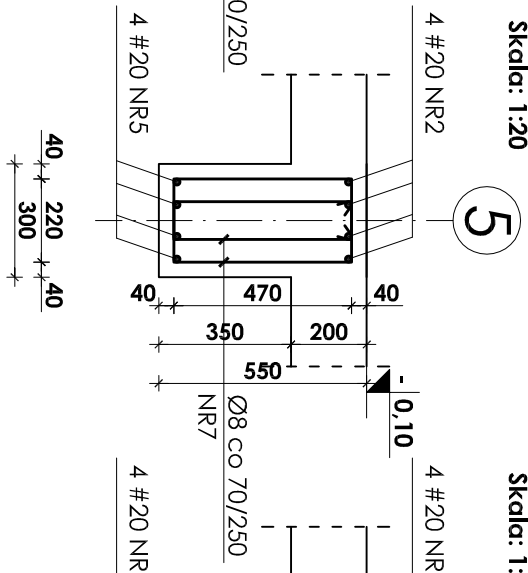
3-3

Skala: 1:20



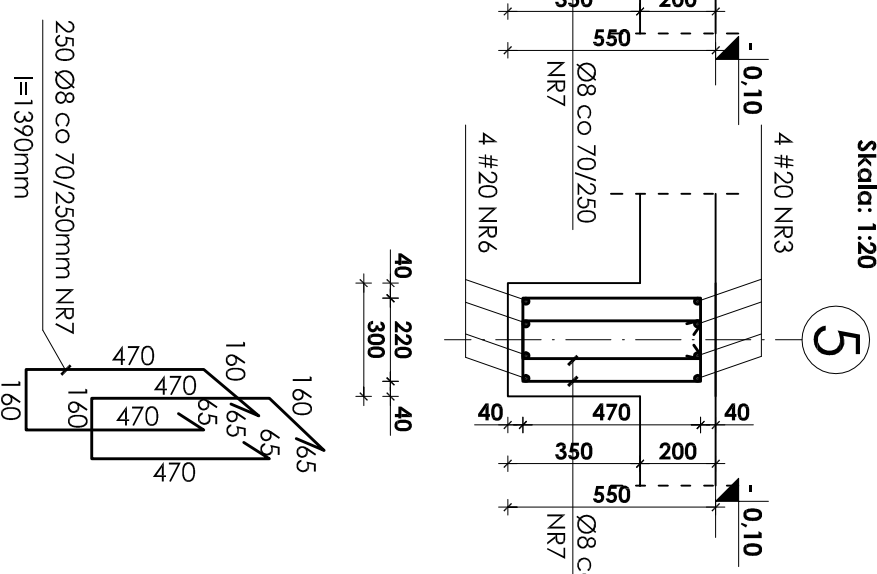
2-2

Skala: 1:20



1-1

Skala: 1:20



- UWAGI:**
- Otulina prętów zbrojenia wynosi 3cm.
 - Rysunek ten należy rozpatrywać łącznie z rysunkiem zbrojenia i deskowania płyty stropowych poszczególnych kondygnacji.
 - Zestawienie stali na odrębnej stronie.

Beton B37
Stal # A-III (BST-500S)
Stal Ø A-0 (S10S)

INWESTOR: **GININA STRZELIN, UL. ZABKOWICKA 11**

TEMAT: **BUDOWA KRYTEJ PŁYWAJNI W STRZELINIE PRZY UL. OKULICKIEGO WRAZ Z TECHNOLOGIAMI I INSTALACJAMI WEWNĘTRZNYMI, PARKINGIEM I PODŁĄCZENIEM DO DRÓG, CHODNIKAMI, PRZYŁĄCZAMI: WODOCIĄGOWYM, KANALIZACYJNYM (SANITARNYM, DESZCZOWYM), ELEKTROENERGETYCZNYM, GAZOWYM, ELEMENTAMI MAŁEJ ARCHITEKTURY, NA DZIAŁKACH EWID. O NUMERACH: 2/1, 2/3, 2/4, 1/1, OBR. MIASTO STRZELIN, JEDN. EWID. 021704.4**

ZESPÓŁ PROJ.	NAZWIŚKO	NR UPR.	DATA	PODPIS	BRANŻA	KONSTRUKCJA
Projektant:	Inż. Artur Ludomiński	117/82	02.2009		BRANŻA	TREŚĆ RYSUNKU
Opracował:	Inż. Artur Ludomiński	117/82	02.2009		ZBROJENIE BELKI	
	tech. Tomasz Świerc		02.2009		POZ.4.2.6	
Sprawdził:	Inż. Bartosz Ludomiński	143/2002	02.2009		STADIUM	PROJEKT WYKONAWCZY
Podatki:					NR PROJ.	KP/1002/B/08-PW
	PRACOWNIA PROJEKTOWA DKT EXPERT				NR RYS.	B-8/1/6
	Architektoniczno - konstrukcyjna Inż. ARTUR LUDOMIŃSKI Os. Dymkowskiego 303 PL 11/1000 31-922 Kraków tel./fax: (012) 649-07-59				REWIZJA	

Wszelkie prawa autorskie zastrzeżone, ze szczególnym uwzględnieniem przepisów Ustawy o prawie autorskim (Dz. U. Nr 34/52 poz. 234 wraz z późniejszymi zmianami). Każde wykorzystanie, powielenie i rozpowszechnianie możliwe jest za zgodą autorów/instytucji projektowania.