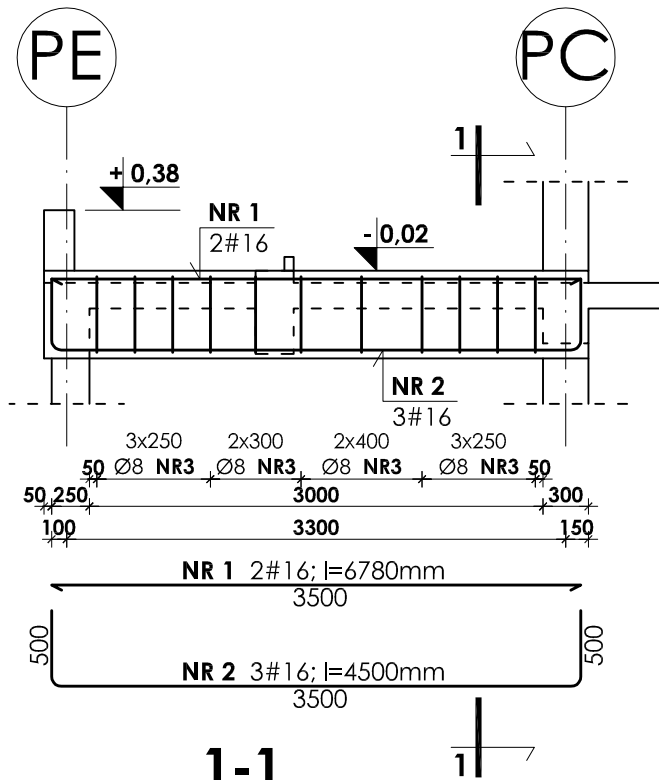
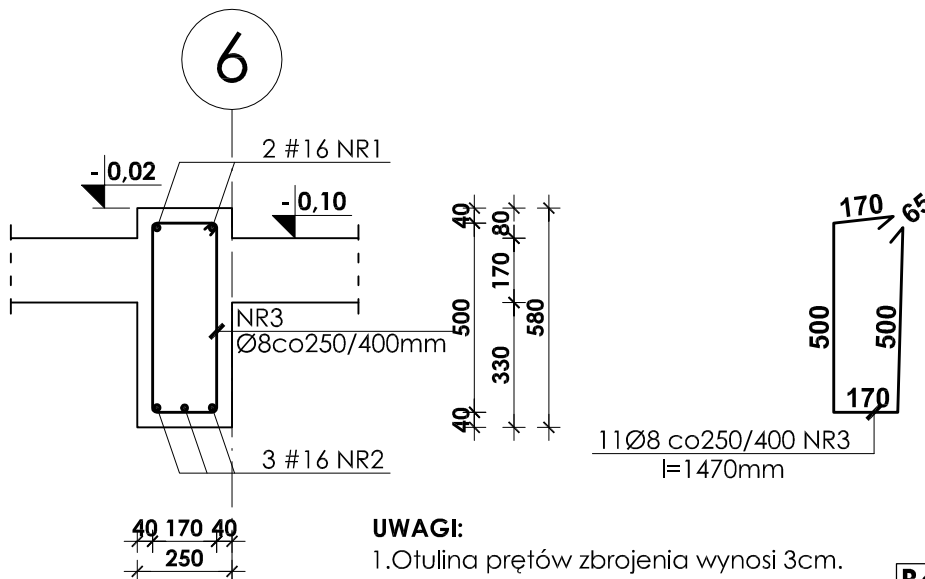


# BELKA ; POZ.4.4.7 - 1 szt

skala 1:50



**1-1**  
Skala: 1:20



### UWAGI:

- Otulina prętów zbrojenia wynosi 3cm.
- Rysunek ten należy rozpatrywać łącznie z rysunkiem zbrojenia i deskowania płyt stropowych poszczególnych kondygnacji.
- Zestawienie stali na odrębnej stronie.

**Beton B37**  
**Stal # A-III (BST-500S)**  
**Stal Ø A-0 (St0S)**

INWESTOR:								
<b>GMINA STRZELIN</b> <b>57-100 STRZELIN, UL. ZĄBKOWICKA 11</b>								
TEMAT:								
<b>BUDOWA KRYTEJ PŁYWALNI W STRZELINIE PRZY UL. OKULICKIEGO WRAZ Z TECHNOLOGIAMI I INSTALACJAMI WEWNĘTRZNYMI, PARKINGIEM I PODŁĄCZENIEM DO DRUGI, CHODNIKAMI, PRZYŁĄCZAMI: WODOCIĄGOWYM, KANALIZACYJNYM (SANITARNYM, DESZCZOWYM), ELEKTROENERGETYCZNYM, GAZOWYM, ELEMENTAMI MAŁEJ ARCHITEKTURY, NA DZIAŁKACH EWID. O NUMERACH: 2/1, 2/3, 2/4, 1/1, OBR. MIASTO STRZELIN, JEDN. EWID. 021704_4</b>								
ZESPÓŁ PROJ.	NAZWISKO	NR UPR.	DATA	PODPIS	BRANŻA	KONSTRUKCJA		
Projektant:	inż. Artur Ludomirski	117/82	02.2009		TREŚĆ RYSUNKU	<b>ZBROJENIE BELKI POZ.4.4.7</b>		
Opracował:	inż. Artur Ludomirski	117/82	02.2009					
	tech. Tomasz Siwiec		02.2009					
Sprawdził:	inż. Bartosz Ludomirski	143/2002	02.2009		STADIUM	PROJEKT WYKONAWCZY		
Podziałka:	<b>1:50</b>		<b>PRACOWNIA PROJEKTOWA</b> Architektoniczno - Konstrucyjna <b>inż. ARTUR LUDOMIRSKI</b> os. Dywizjonu 303 bl.11/100a 31-872 Kraków tel./fax. (012) 649-07-59		<b>DKT EXPERT</b> Kraków, ul. Wrocławska 53 tel (12) 632-93-73 fax (12) 632-93-56			
							NR PROJ.	KP/1002/B/08-PW
							NR RYS.	<b>B-8/2/7</b>
	REWIZJA							

Wszelkie prawa autorskie zastrzeżone, ze szczególnym uwzględnieniem przepisów Ustawy o prawie autorskim (Dz. U. Nr 34/52 poz. 234 wraz z późniejszymi zmianami). Każde wykorzystanie, powielanie i rozpowszechnianie możliwe jest za zgodą autorskiej jednostki projektowania