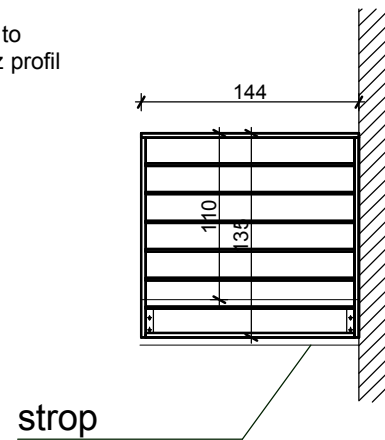
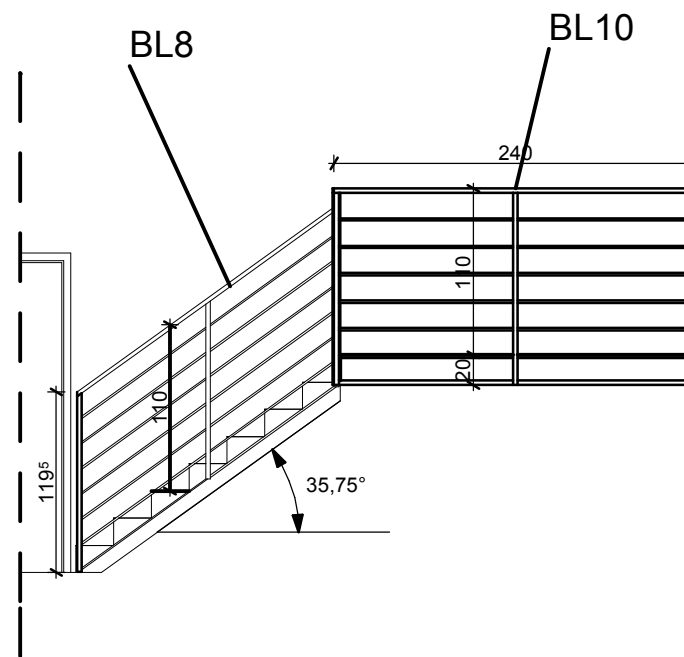


# BL7

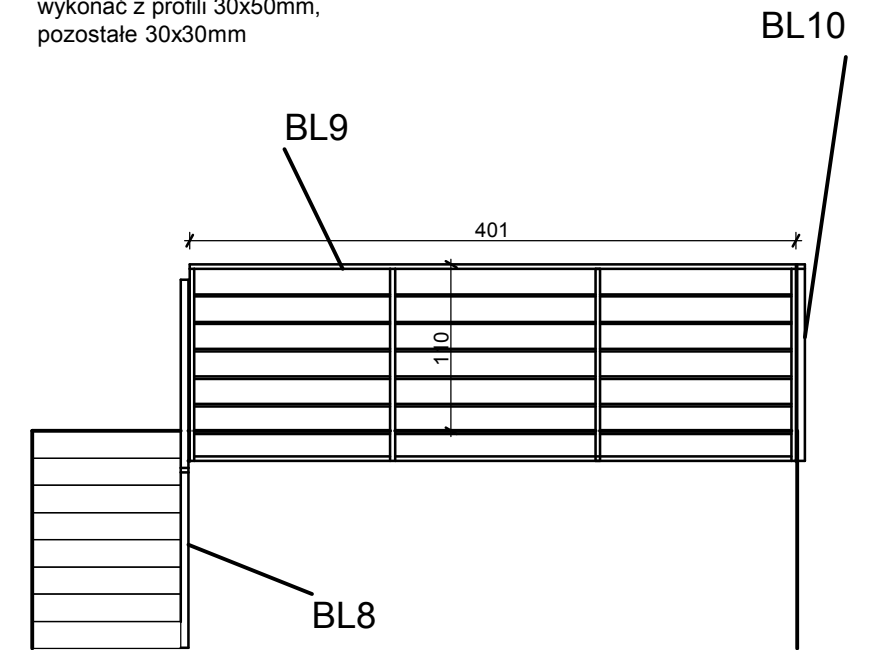
\*jeżeli nie oznaczon inaczej to profile stalowe pionowe oraz profil poziomy, górny (pochwyty) wykonać z profili 30x50mm, pozostałe 30x30mm



# BL8, BL9, BL10

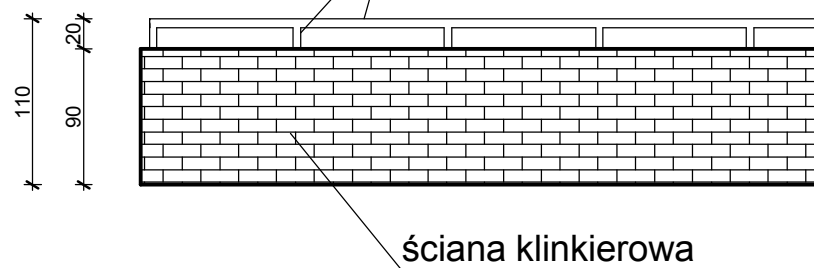


\*jeżeli nie oznaczon inaczej to profile stalowe pionowe oraz profil poziomy, górny (pochwyty) wykonać z profili 30x50mm, pozostałe 30x30mm



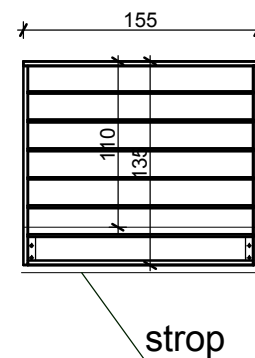
# BL11

profil zamknięty 60x60mm

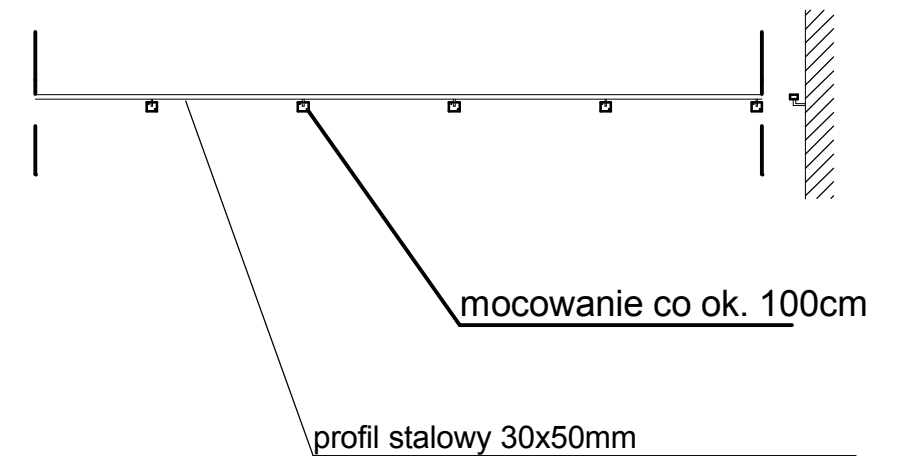


# BL12

\*jeżeli nie oznaczon inaczej to profile stalowe pionowe oraz profil poziomy, górny (pochwyty) wykonać z profili 30x50mm, pozostałe 30x30mm

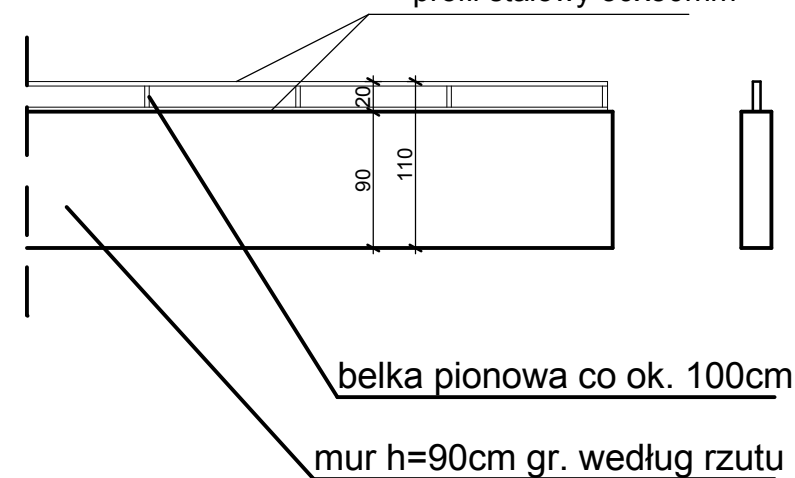


# Poręcz TYP A




# Poręcz TYP B

profil stalowy 30x50mm



\*UWAGA - ilość i długość poręczy TYPU A I B odczytać z rzutów

 <p>44-100 Gliwice, ul. Plebanska 4/3, tel/fax 032/230 69 58</p>	<b>Obiekt:</b> Strzeński Ośrodek Kultury, Strzelin ul. Mickiewicza 2		
	<b>Temat:</b> Przebudowa zaplecza Strzeńskiego Ośrodka Kultury DETAL - balustrady B		
<b>Faza proj.:</b> Projekt wykonawczy	<b>Data:</b>	<b>Sierpień '09</b>	
<b>Investor:</b> Urząd Miasta i Gminy Strzelin, ul. Ząbkowicka 11, 57-100, Strzelin			<b>Skala:</b> 1:50
<b>Projektował:</b> mgr inż. arch. Andrzej Kozielski 209/90			<b>Nr rys.:</b>
<b>Opracował:</b> mgr inż. arch. Tomasz Widawski			<b>19</b>