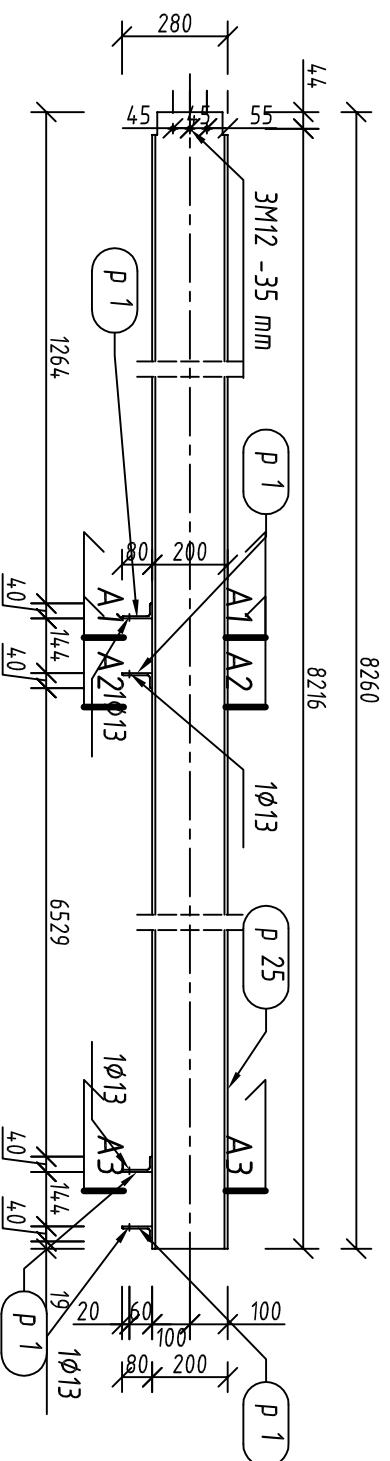
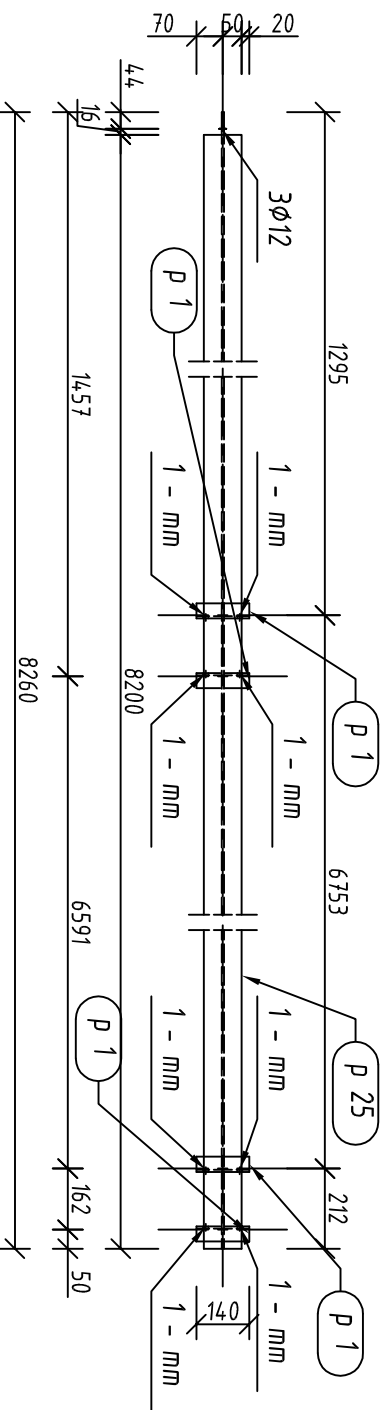


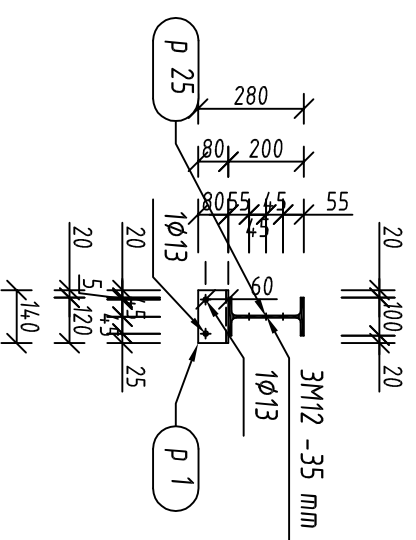
P 8 szt. 5
skala 1:20 Widok z przodu



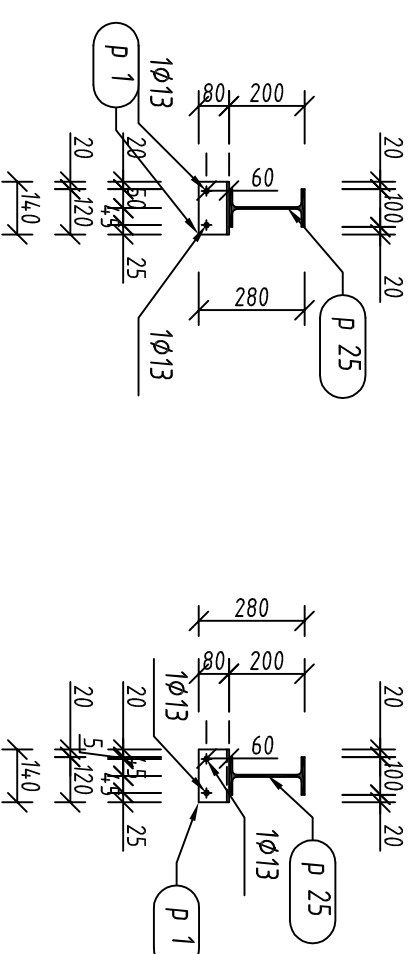
P 8 Widok z góry
skala 1:20



P 8 szt. 5
skala 1:20 A1 - A1

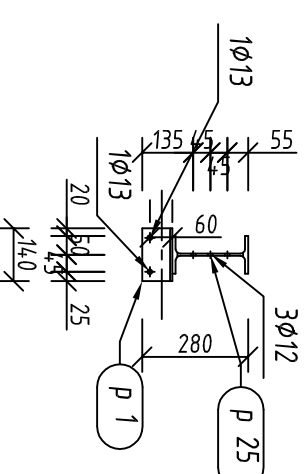


P 8 szt. 5
skala 1:20 A2 - A2



P 8 szt. 5
skala 1:20 A3 - A3

P 8 Widok z boku 1
skala 1:20



stal ST35
spoiny nieoznaczone pachwinowe gr. 3mm

Pozycja	Przekrój	Gatunek	Liczba	Długość (mm)	Masa		
					Jednostkowa (kg/m)	Elementu (kg)	Całkowita (kg)
Pozycja P 8 Liczba=5 Masa Elementu=187,81(kg)							
p 1	LN 80x40x6	STAL	4	140,00	5,410	0,76	3,03
p 25	IPE 200	STAL	1	8260,40	22,370	184,79	184,79
Masa łączna elementów (kg)							187,81
Dodatek na spoiny : 2,0 % (kg)							939,07
Masa całkowita (kg)							957,86



projekt
robi
44-100 Gliwice,
ul. Plebanska 4/3,
tel/fox 032/230 69 58

Objekt:
Strzełniski Ośrodek Kultury, Strzeżeln ul. Mickiewicza 2
Temat:
Przebudowa zaplecza Strzełniskiego Ośrodka Kultury
DACH 01 02 - element P8

Faza proj.: Rysunek warsztatowy

Data: VI 2009

Investor: Urząd Miasta i Gminy Strzeżeln, ul. Ząbkowicka 11, 57-100, Strzeżeln

Skala: 1:20

Projekt konstrukcji: mgr inż. Stanisław Klajnowski

upr.bud. 481/91

Rys. podstawowy
K61, K63

Nr rys.:
w01-07

Wszelkie prawa autorskie zastrzeżone
(All rights reserved)