

- PAS BEZPIECZEŃSTWA
- STREFA FUNKCJONALNA URZĄDZENIA
- STREFA UŻYTKOWA URZĄDZENIA

PRACOWNIA PROJEKTOWO-USŁUGOWA
 UL. PIŁAWSKA 4/20, 50-538 WROCŁAW
 tel./fax /071/ 301 41 88 tel. 0603 520 230

FLORCANIT

InteliCAD 6.0 Prof.
 C50V-9E8S-XC1V-6C17

TYTUŁ RYSUNKU:

KARTA TECHNICZNA ZI-ZESTAW SYSTEM-PLAY

INWESTOR:

GMINA STRZELIN ul. ZĄBKOWICKA 11, 57-100 STRZELIN

OBIEKT:

PLAC ZABAW SZKOŁA NR 5 STRZELIN ul. BRZEGOWA 67

PROJEKTANT:

mgr inż. TOMASZ PEKAŁA

NR UPR.:

96/02/DUW

PODPIS

PROJEKTANT:

mgr inż. AGNIESZKA MARKS-PEKAŁA

10/02/DUW

BRANŻA:

BUDOWLANA

SKALA

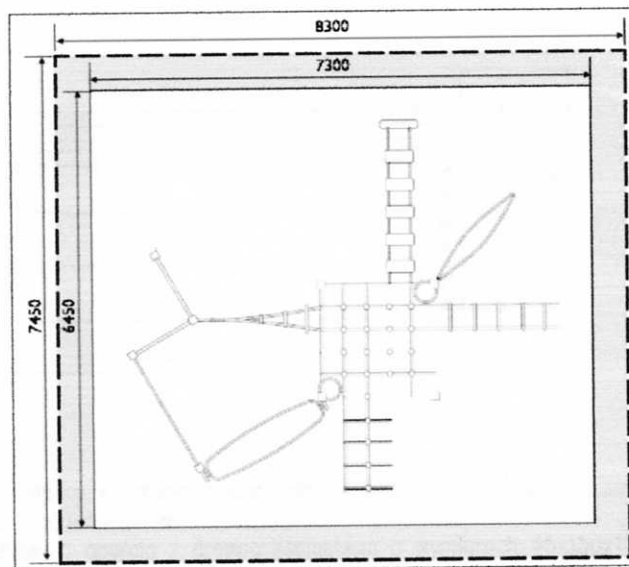
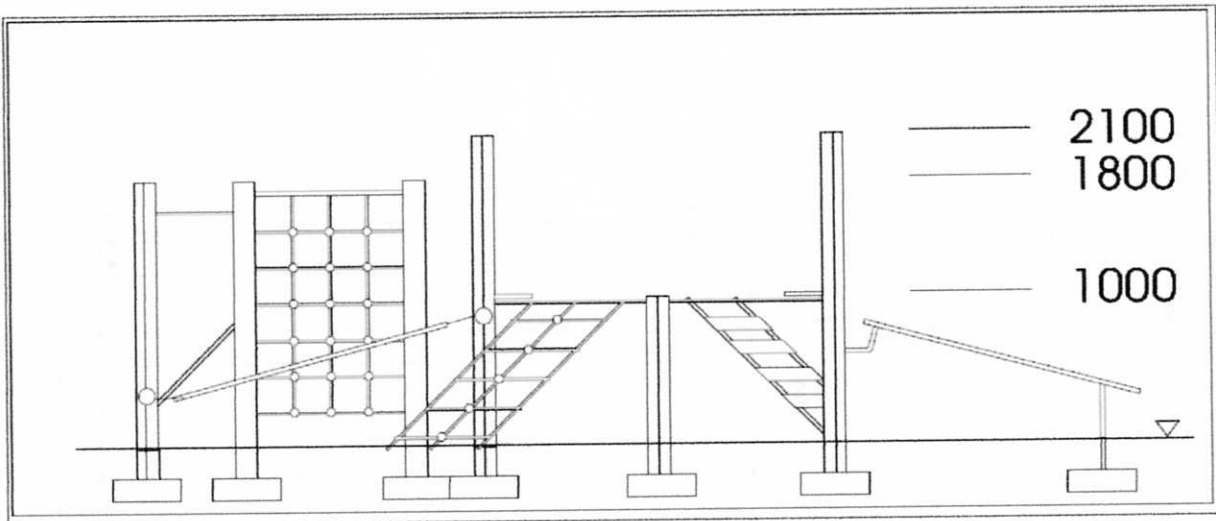
SCHEMAT

DATA:

VI.2010

NR RYSUNKU

3



- PAS BEZPIECZEŃSTWA
- STREFA FUNKCJONALNA URZĄDZENIA
- STREFA UŻYTKOWA URZĄDZENIA

PRACOWNIA PROJEKTOWO-USŁUGOWA
 UL. PIŁAWSKA 4/20, 50-538 WROCŁAW
 tel./fax /071/ 301 41 88 tel. 0603 520 230

FLORCANIT

IntelICAD 6.0 Prof.
 C50V-9E8S-XC1V-6C17

TYTUŁ RYSUNKU:

ZESTAW PAJĄCZEK - SYSTEM PLAY

INWESTOR:

GMINA STRZELIN ul. ZĄBKOWICKA 11, 57-100 STRZELIN

OBIEKT:

PLAC ZABAW SZKOŁA NR 5 STRZELIN ul. BRZEGOWA 67

PROJEKTANT:

mgr inż. TOMASZ PEKAŁA

NR UPR.:

96/02/DJW

PODPIS

PROJEKTANT:

mgr inż. AGNIESZKA MARKS-PEKAŁA

10/02/DJW

BRANŻA:

BUDOWLANA

SKALA

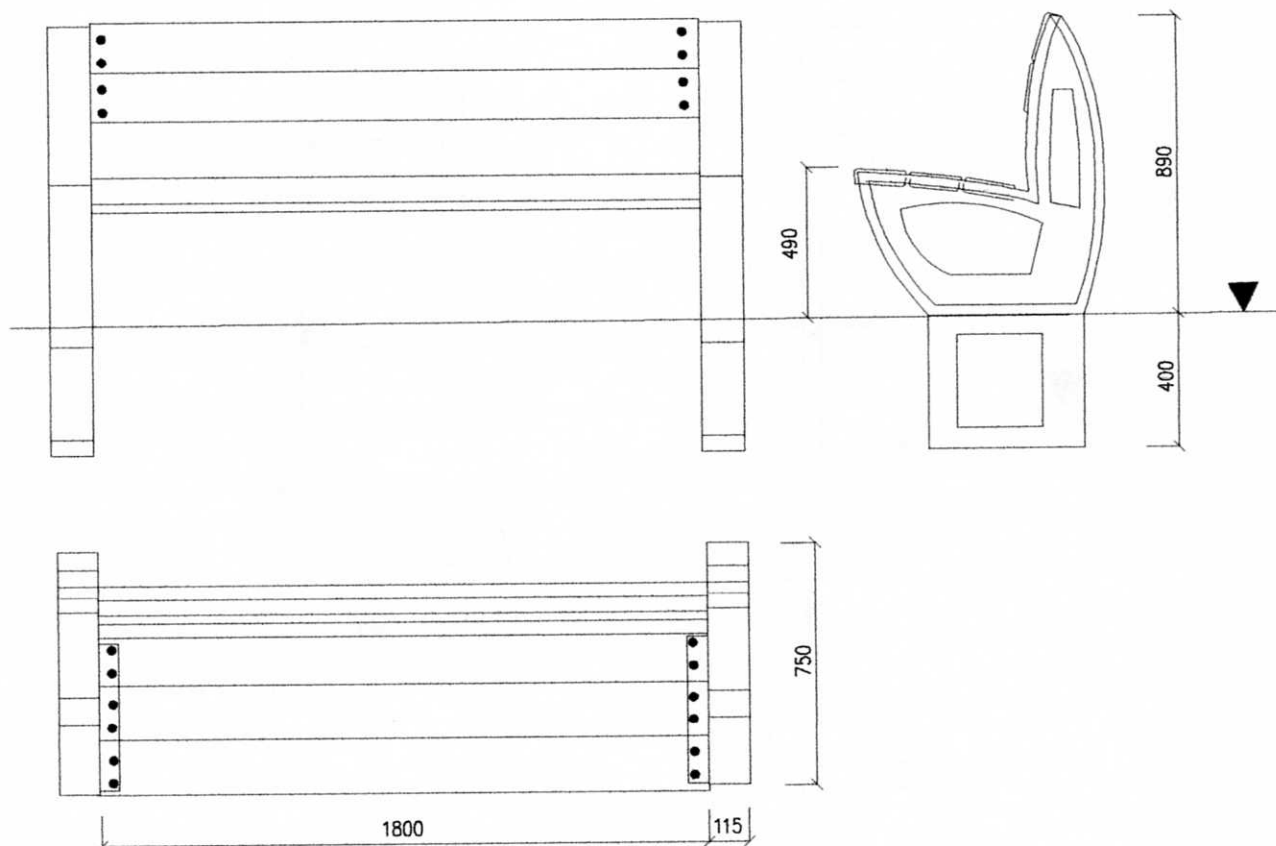
SCHEMAT

DATA:

VI.2010

NR RYSUNKU

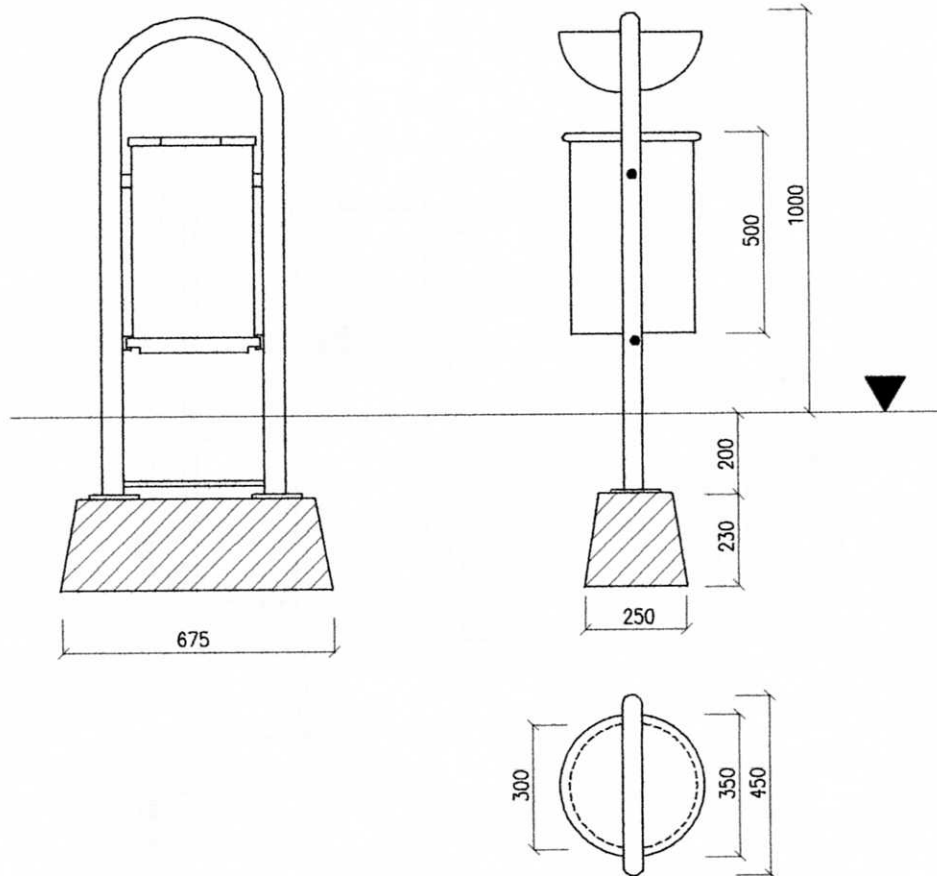
4



Opis:

- * betonowe podpory wykonane z wibrowanego żelbetonu B30 wraz z zakotwiczonymi dyblami do montażu listew
- * listwy siedziska i oparcia z drewna liściastego o wymiarach 45x150x1800 malowane impregnatem do drewna impregnatem do drewna

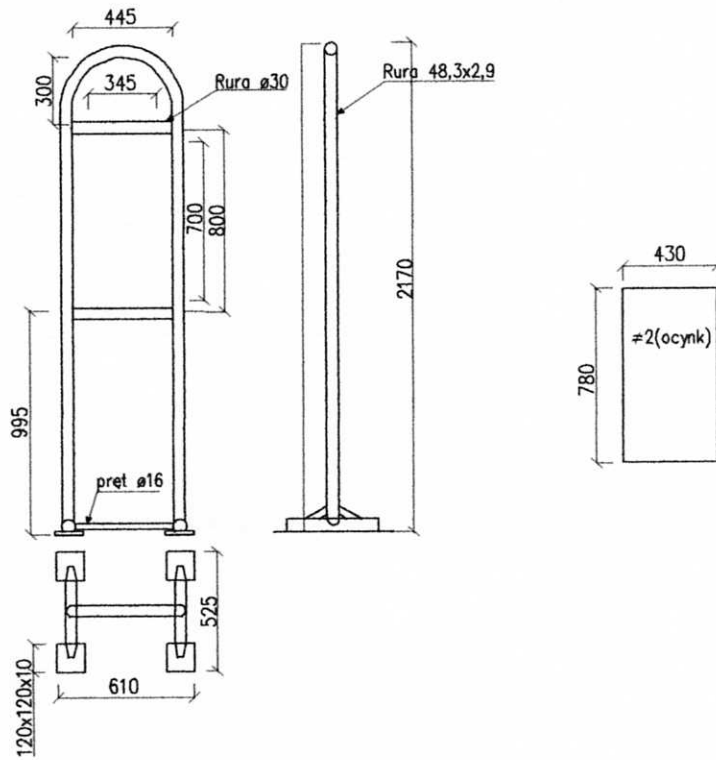
PRACOWNIA PROJEKTOWO-USŁUGOWA UL. PIŁAWSKA 4/20, 50-538 WROCLAW tel./fax /071/ 301 41 88 tel. 0603 520 230		FLORCANIT		InteliCAD 6.0 Prof. C50V-9E8S-XC1V-6C17
TYTUŁ RYSUNKU: ŁAWKA-BULWAR				BRANŻA: BUDOWLANA
INWESTOR: GMINA STRZELIN ul. ZABKOWICKA 11, 57-100 STRZELIN				SKALA: 1:100
OBIEKT: PLAC ZABAW SZKOŁA NR 5 STRZELIN ul. BRZEGOWA 67				DATA: VI.2010
PROJEKTANT:	NR UPR.:	PODPIS		NR RYSUNKU
mgr inż. TOMASZ PEKAŁA	96/02/DUW			5
PROJEKTANT:				
mgr inż. AGNIESZKA MARKS-PEKAŁA	10/02/DUW			



Opis:

- * podstawę konstrukcji stanowi rura 48x32mm
- * kubel na smieci o poj. 35l został wykonany z blachy 2mm, a daszek z blachy 3mm
- * pojemniki na smieci, zabezpieczone sa specjalnym zamkiem, który zapobiega wyciąganie ich przez osoby niepowołane. W komplecie dołączamy specjalne klucze.
- * całość konstrukcji ocynkowana metodą ogniową, model 0221 malowany lakierem akrylowym (struktrualnym)
- * w skład kompletu standardowo wchodzi prefabrykat fundamentowy ułatwiający montaż

PRACOWNIA PROJEKTOWO-USŁUGOWA UL. PIŁAWSKA 4/20, 50-538 WROCLAW tel./fax /071/ 301 41 88 tel. 0603 520 230		FLORCANIT	InteliCAD 6.0 Prof. C50V-9E8S-XC1V-6C17
TYTUŁ RYSUNKU: KOSZ METALOWY			BRANŻA: BUDOWLANA
INWESTOR: GMINA STRZELIN ul. ZABKOWICKA 11, 57-100 STRZELIN			SKALA: 1:100
OBIEKT: PLAC ZABAW SZKOŁA NR 5 STRZELIN ul. BRZEGOWA 67			DATA: VI.2010
PROJEKTANT:	NR UPR.:	PODPIS	NR RYSUNKU
mgr inż. TOMASZ PEKAŁA	96/02/DUW		6
PROJEKTANT:			
mgr inż. AGNIESZKA MARKS-PEKAŁA	10/02/DUW		



PRACOWNIA PROJEKTOWO-USŁUGOWA UL. PIŁAWSKA 4/20, 50-538 WROCŁAW tel./fax /071/ 301 41 88 tel. 0603 520 230		FLORSANIT		IntelICAD 6.0 Prof. C50V-9E8S-XC1V-6C17
TYTUŁ RYSUNKU: REGULAMIN PLACU ZABAW				BRANŻA: BUDOWLANA
INWESTOR: GMINA STRZELIN ul. ZABKOWICKA 11, 57-100 STRZELIN				SKALA 1:100
OBIEKT: PLAC ZABAW SZKOŁA NR 5 STRZELIN ul. BRZEGOWA 67				DATA: VI.2010
PROJEKTANT:	NR UPR.:	PODPIS		NR RYSUNKU
mgr inż. TOMASZ PEKAŁA	96/02/DUW			7
PROJEKTANT:				
mgr inż. AGNIESZKA MARKS-PEKAŁA	10/02/DUW			