

DETAL FOTELI - STAŁYCH (A) I MOBILNYCH (B)

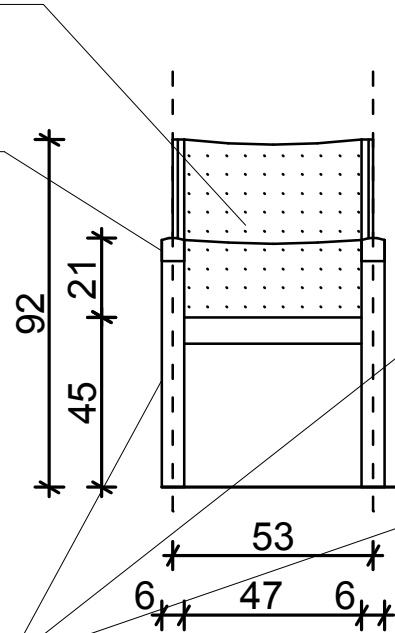
tapicerka w kolorze 501 (wg palety dla Suedine 2000) o wytrzymałości conajmniej 40 tys. cykli np. Suedine 2000

podłokietnik drewniany - naturalny buk

obudowa fotela - drewniana - naturalny buk

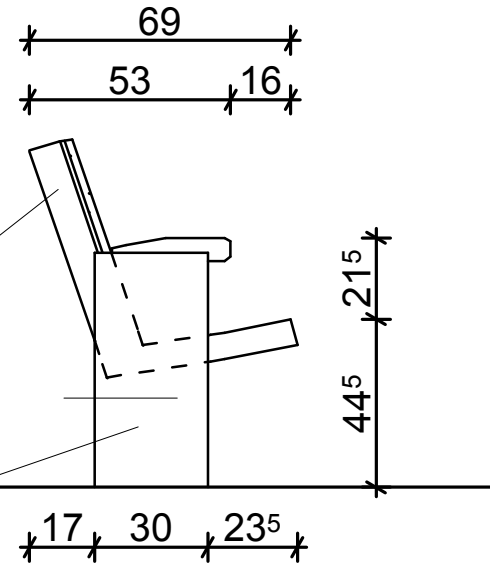
WIDOK

front



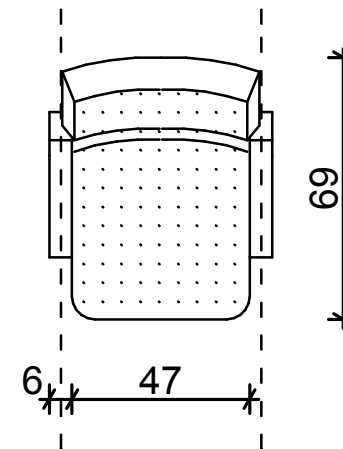
WIDOK

bok



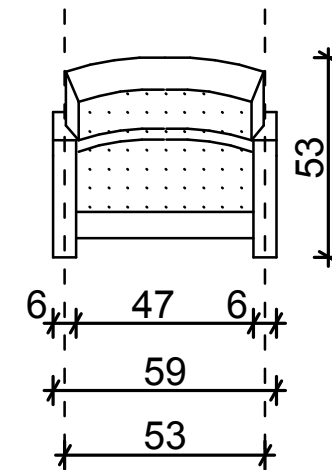
RZUT

fotel rozłożony



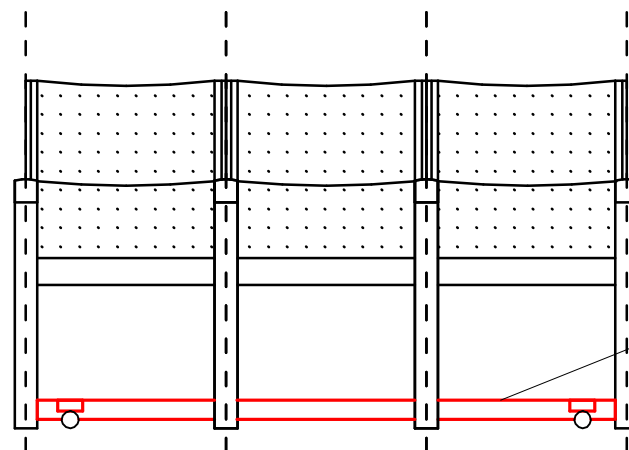
RZUT

fotel złożony




SPOSÓB ŁĄCZANIA FOTELI MOBILNYCH (B)

Fotele w grupach po 3 sztuki połączone w sposób trwały. Mechanizm jezdny umożliwiający przesuwanie.



mechanizm jezdny umożliwiający przesunięcie grupy foteli (składającej się z 3 szt.) w dowolne miejsce.

 44-100 Gliwice, ul. Plebanska 4/3, tel/fax 032/230 69 58	Obiekt: Strzeński Ośrodek Kultury, Strzelin ul. Mickiewicza 2		
	Temat: Przebudowa zaplecza Strzeńskiego Ośrodka Kultury DETAL - fotel		
Faza proj.:	Projekt wykonawczy	Data:	Sierpień '09
Inwestor:	Urząd Miasta i Gminy Strzelin, ul. Ząbkowicka 11, 57-100, Strzelin		Skala: 1:20
Projektował:	mgr inż. arch. Andrzej Kozielski 209/90		Nr rys.:
Opracował:	mgr inż. arch. Tomasz Widawski		26