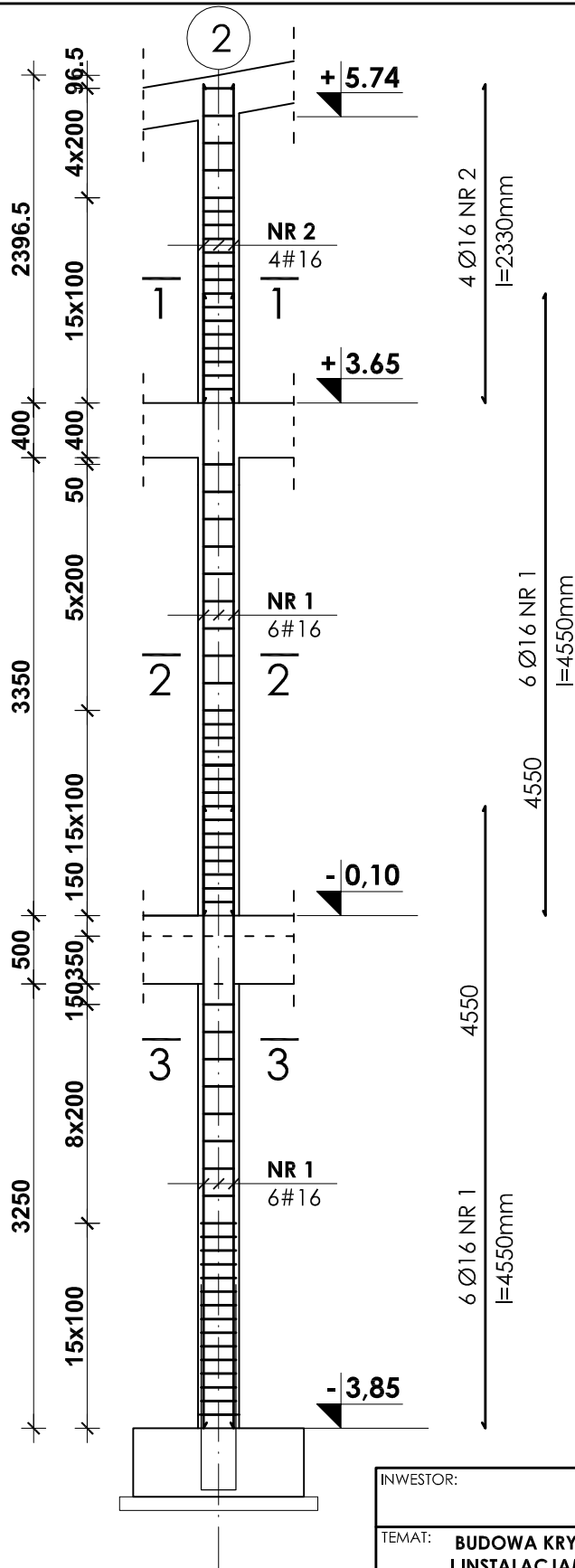


Słup poz. 3.1.25 szt. 1

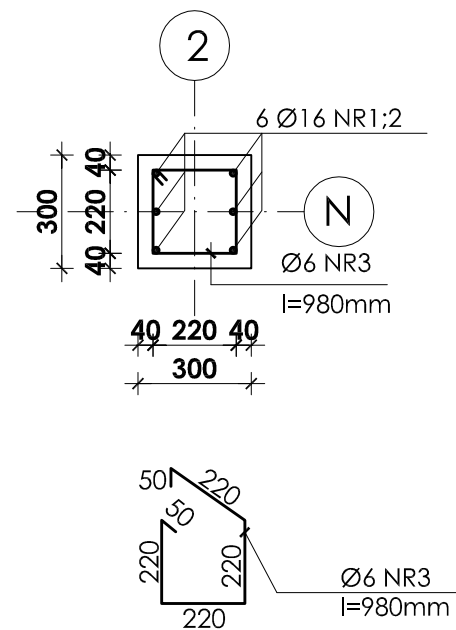
w osi N2

Skala: 1:50



1-1 2-2 3-3 4-4

Skala: 1:20



Beton B37
Stal # A-III (BST-500S)
Stal Ø A-0 (St0S)

UWAGI:

- Otulina prętów zbrojenia wynosi 4cm.
- Zestawienie stali na odrębnej stronie.
- Przejścia instalacyjne (elektryka, wod.-kan., wentylacja, co) przez elementy konstrukcyjne należy wykonać zgodnie z projektami branżowymi.

INWESTOR:							GMINA STRZELIN						
							57-100 STRZELIN, UL. ZĄBKOWICKA 11						
TEMAT:							BUDOWA KRYTEJ PŁYWALNI W STRZELINIE PRZY UL. OKULICKIEGO WRAZ Z TECHNOLOGIAMI I INSTALACJAMI WEWNĘTRZNYMI, PARKINGIEM I PODŁĄCZENIEM DO DROGI, CHODNIKAMI, PRZYŁĄCZAMI: WODOCIĄGOWYM, KANALIZACYJNYM (SANITARNYM, DESZCZOWYM), ELEKTROENERGETYCZNYM, GAZOWYM, ELEMENTAMI MAŁEJ ARCHITEKTURY, NA DZIAŁKACH EWID. O NUMERACH: 2/1, 2/3, 2/4, 1/1, OBR. MIASTO STRZELIN, JEDN. EWID. 021704_4						
ZESPÓŁ PROJ.	NAZWISKO		NR UPR.	DATA	PODPIS	BRANŻA	KONSTRUKCJA						
Projektant:	inż. Artur Ludomirski		117/82	02.2009		TREŚĆ RYSUNKU							
Opracował:	inż. Artur Ludomirski		117/82	02.2009		ZBROJENIE SŁUPÓW POZ.3.1.25							
	tech. Tomasz Siwiec			02.2009									
Sprawdził:	inż. Bartosz Ludomirski		143/2002	02.2009		STADIUM	PROJEKT WYKONAWCZY						
Podziałka:	1:50		PRACOWNIA PROJEKTOWA Architektoniczno - Konstrukcyjna inż. ARTUR LUDOMIRSKI os. Dywizjonu 303 bL11/100a 31-872 Kraków tel./fax. (012) 649-07-59		DKT EXPERT Kraków, ul. Wrocławska 53 tel (12) 632-93-73 fax (12) 632-93-56		NR PROJ.	KP/1002/B/08-PW					
							NR RYS.	B-5/1/25					
							REWIZJA						

Wszelkie prawa autorskie zastrzeżone, ze szczególnym uwzględnieniem przepisów Ustawy o prawie autorskim (Dz. U. Nr 34/52 poz. 234 wraz z późniejszymi zmianami). Każde wykorzystanie, powielanie i rozpowszechnianie możliwe jest za zgodą autorskiej jednostki projektowania.