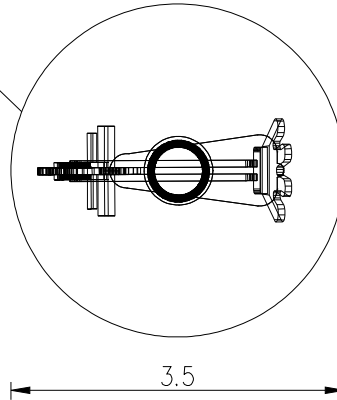


Huśtawka z bezpiecznym siedziskiem i uchwytami umocowana na sprężynie.

strefa bezpieczna  $\varnothing 3,5m$



PRACOWNIA PROJEKTOWO-USŁUGOWA UL. PIŁAWSKA 4/20, 50-538 WROCŁAW tel./fax /071/ 301 41 88 tel. 0603 520 230		<b>FLORCANIT</b>		IntelICAD 6.0 Prof. C50V-9E8S-XC1V-6C17
TYTUŁ RYSUNKU:				
<b>BUJACZEK</b>				
INWESTOR:				
GMINA STRZELIN ul. ZABKOWICKA 11, 57-100 STRZELIN				
OBIEKT:				
PLAC ZABAW dz. nr 8/15 CHOĆIWEL, gm. STRZELIN				
PROJEKTANT :	NR UPR.:	PODPIS	NR RYSUNKU	
mgr inż. TOMASZ PEKAŁA	96/02/DUW		<b>5</b>	
PROJEKTANT:	NR UPR.:	PODPIS		
mgr inż. AGNIESZKA MARKS-PEKAŁA	10/02/DUW			
BRANŻA:			BUDOWLANA	
SKALA:			SCHEMAT	
DATA:			XII.2009	