

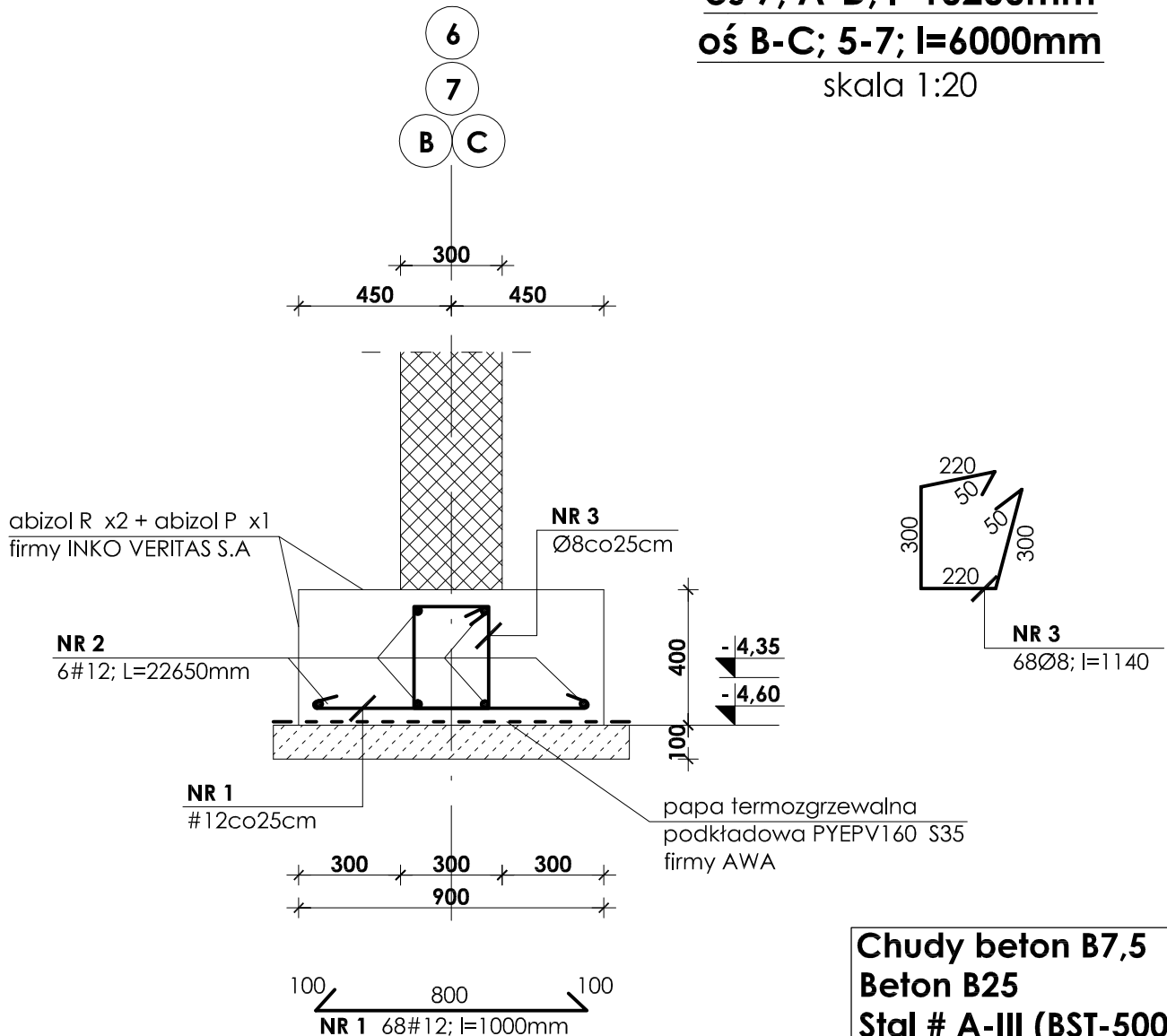
ŁAWA; POZ.1.3.11 s=900mm

oś 6; A-B; l=6450mm

oś 7; A-D; l=10200mm

oś B-C; 5-7; l=6000mm

skala 1:20



UWAGI:

1. Otulina prętów zbrojenia od gruntu wynosi 5cm a od wewnątrz 3cm.
2. W miejscu bram pogłębić posadowienie do głębokości przemarzania 1,0 m
3. Przejścia instalacyjne (elektryka, wod.-kan., wentylacja, co) przez elementy konstrukcyjne należy wykonać zgodnie z projektami branżowymi.
4. Zestawienie stali na odrębnej stronie .

INWESTOR:							GMINA STRZELIN						
							57-100 STRZELIN, UL. ZĄBKOWICKA 11						
TEMAT:							BUDOWA KRYTEJ PŁYWAJNI W STRZELINIE PRZY UL. OKULICKIEGO WRAZ Z TECHNOLOGIAMI I INSTALACJAMI WEWNĘTRZNYMI, PARKINGIEM I PODŁĄCZENIEM DO DROGI, CHODNIKAMI, PRZYŁĄCZAMI: WODOCIĄGOWYM, KANALIZACYJNYM (SANITARNYM, DESZCZOWYM), ELEKTROENERGETYCZNYM, GAZOWYM, ELEMENTAMI MAŁEJ ARCHITEKTURY, NA DZIAŁKACH EWID. O NUMERACH: 2/1, 2/3, 2/4, 1/1, OBR. MIASTO STRZELIN, JEDN. EWID. 021704_4						
ZESPÓŁ PROJ.	NAZWISKO		NR UPR.	DATA	PODPIS	BRANŻA	KONSTRUKCJA						
Projektant:	inż. Artur Ludomirski		117/82	02.2009		TREŚĆ RYSUNKU							
Opracował:	inż. Artur Ludomirski		117/82	02.2009		ZBROJENIE ŁAWY POZ.1.3.11							
	tech. Tomasz Siwiec			02.2009									
Sprawdził:	inż. Bartosz Ludomirski		143/2002	02.2009		STADIUM	PROJEKT WYKONAWCZY						
Podziałka:	1:20		PRACOWNIA PROJEKTOWA Architektoniczno - Konstrukcyjna inż. ARTUR LUDOMIRSKI os. Dywizjonu 303 bl.11/100a 31-872 Kraków tel./fax. (012) 649-07-59		DKT EXPERT Kraków, ul. Wrocławska 53 tel (12) 632-93-73 fax (12) 632-93-56		NR PROJ.	KP/1002/B/08-PW					
							NR RYS.	B-3/2/11					
							REWIZJA						

Wszelkie prawa autorskie zastrzeżone, ze szczególnym uwzględnieniem przepisów Ustawy o prawie autorskim (Dz. U. Nr 34/52 poz. 234 wraz z późniejszymi zmianami). Każde wykorzystanie, powielanie i rozpowszechnianie możliwe jest za zgodą autorskiej jednostki projektowania.