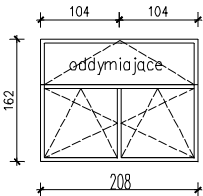
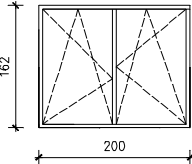
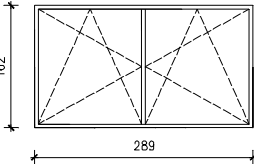
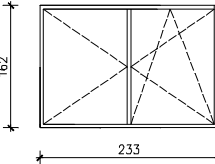


ZESTAWIENIE STOLARKI OKIENNEJ

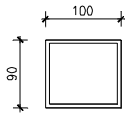
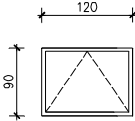
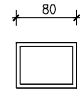
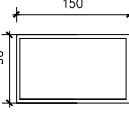
symbol	03	04	05	07
opis	uchylno-otwieralne	uchylno-otwieralne	uchylno-otwieralne	uchylno-otwieralne
schemat				
ilość	1	1	1	7
wymiary w świetle muru (mm)	S 2160 H 1700	2080 1700	2930 1700	2410 1700
wymiary w świetle ościeżnicy (mm)	S 2080 H 1620	2000 1620	2890 1620	2330 1620
ilość	1	1	1	7
UWAGI	OKNA PVC BIAŁE SZYBA 1,1, W OKNACH ZAMONTOWANE NAWIETRZAKI HIGROSTEROWALNE np. ARECO DLA WSZYSTKICH OKIEN ZAMONTOWAĆ ŻALUZJE WEWN. PIONOWE			

Uwaga OKNA 01,02,06 PVC DO POZOSTAWIENIA- PARAPETY WEWN I ZEWN DO WYMIANY NA NOWE
Uwaga Przed zamawianiem stolarki sprawdzić wymiary na budowie

WITRYNA

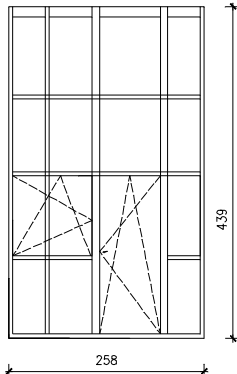
NAŚWIETLA

Dopuszcza się wykonanie okna 03 - w systemie aluminiowym

symbol	N1	N2	N3	N4
opis	nieotwieralne	otwieralne	nieotwieralne	nieotwieralne
schemat				
ilość				
wymiary w świetle muru (mm)	S 1040 H 1080	1240 940	840 640	1540 940
wymiary w świetle ościeżnicy (mm)	S 1000 H 900	1200 900	800 600	1500 900
ilość	1	1	1	1
UWAGI	OKNA PVC KOLOR BIAŁY SZKŁO BEZPIECZNE			

Naświetla N5 istniejące do pozostawienia

Uwaga Przed zamawianiem stolarki sprawdzić wymiary na budowie

symbol	W1
opis	
schemat	
ilość	1
wymiary w świetle muru (mm)	2600/4600
wymiary w świetle ościeżnicy (mm)	2580/4390
ilość	1
UWAGI	WITRYNA PVC BRAZ SZYBA 1,1, BEZPIECZNA ZAMONTOWAĆ NAWIETRZAKI HIGROSTEROWALNE np. ARECO DLA CAŁEJ WITRYNY ZAMONTOWAĆ ŻALUZJE WEWN. PIONOWE. WITRYNE WYKONAĆ JAK WITRYNE W POM. NR 15

PRACOWNIA PROJEKTOWO-USŁUGOWA UL. PLEAWSKA 4/20, 50-538 WROCŁAW tel./fax /071/ 302 68 33 tel. 0603 520 230	FLORIANI	InteliCAD 6.0 Prof. C50V-9E8S-XC1V-6C17
TYTUŁ RYSUNKU: ZESTAWIENIE STOLARKI DRZWIOWEJ		BRANŻA: BUDOWLANA
INWESTOR: GMINA STRZELIN UL. ZABKOWICKA 11 57-100 STRZELIN	SKALA	
OBIEKT: BUDYNEK GMINNY STRZELIN UL. GRACHAMA BELLA 57-100 STRZELIN	SCHEMAT	
PROJEKTANT: MGR INŻ. TOMASZ PEKAŁA	NR UPR.:	
	POPIS	
	NR RYSUNKU	12
	DATA:	VIII.2010