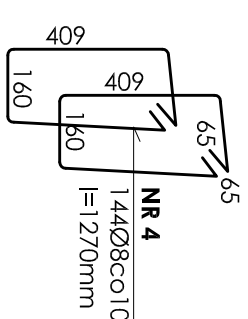
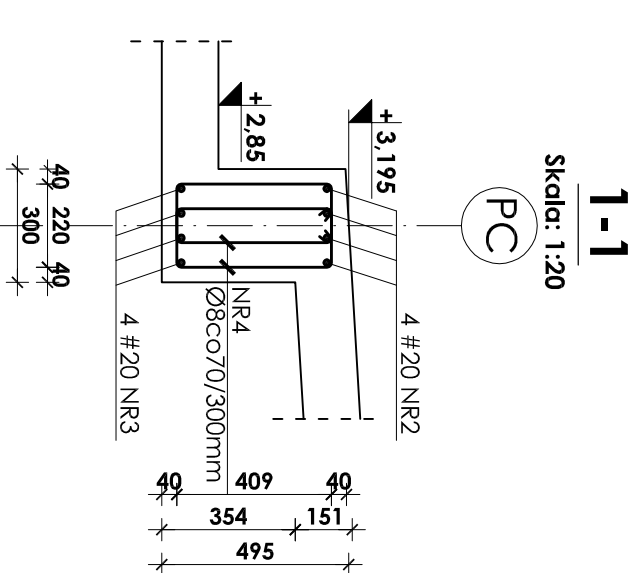
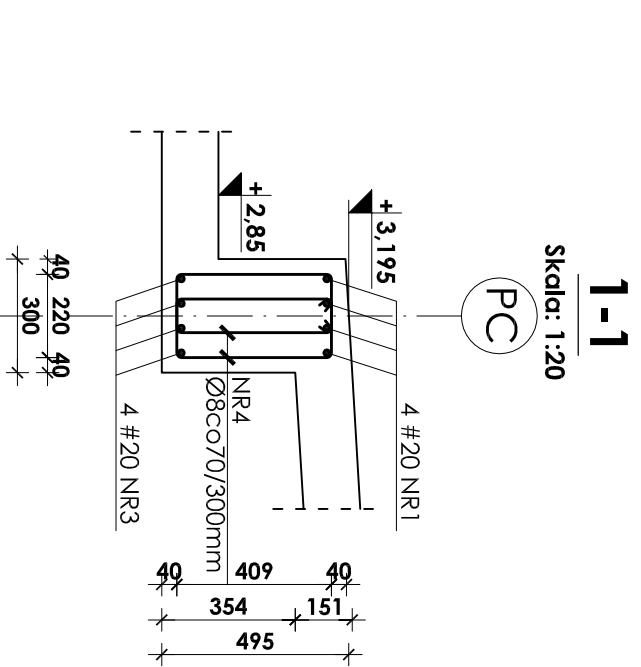
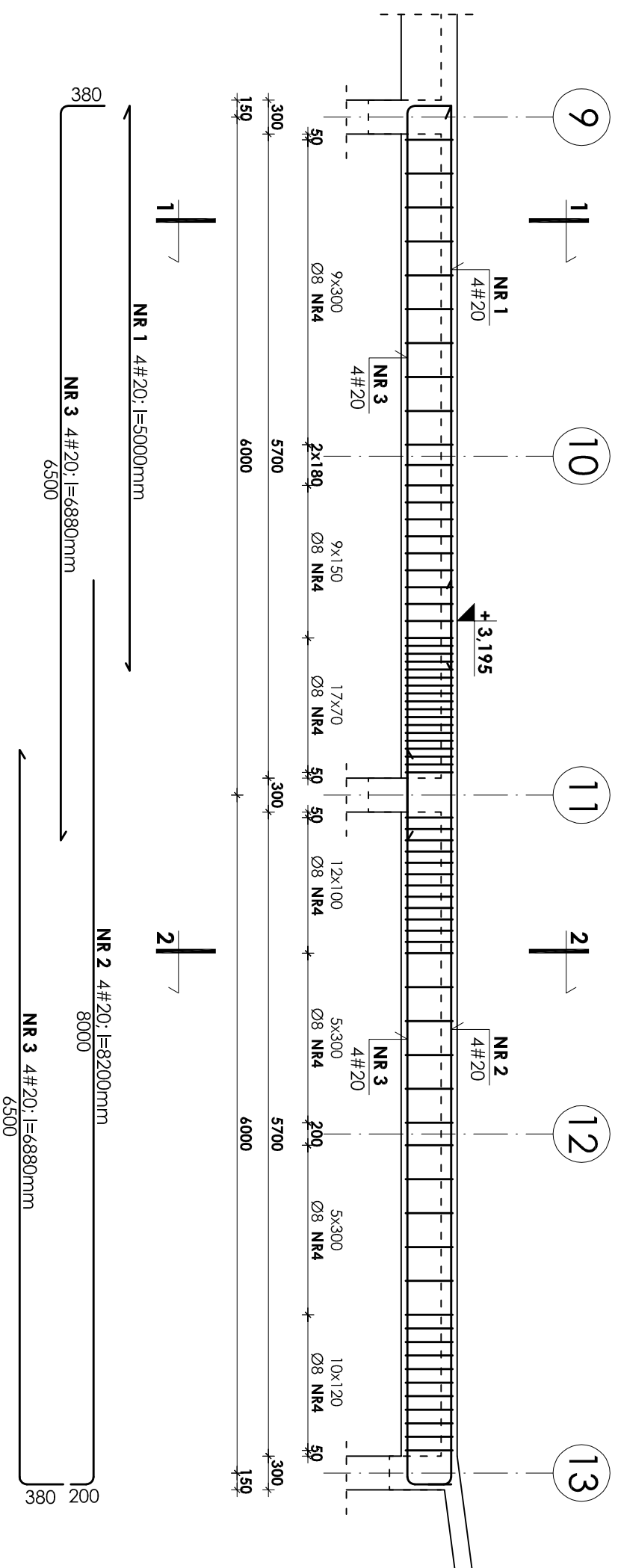


BELKA ; POZ.5.4.8 - 1SZT

skala 1:50



UWAGI:
 1. Otułina prętów zbrojenia wynosi 3cm.
 2. Rysunek ten należy rozpatrywać łącznie z rysunkiem zbrojenia i deskowania płyty stropowych poszczególnych kondygnacji.
 3. Zestawienie stali na odrębnej stronie.

Beton B37
Stal # A-III (BST-500S)
Stal Ø A-0 (St0S)

INWESTOR:		GMINA STRZELIN	
57-100 STRZELIN, UL. ZABKOWICKA 11			
TEMAT: BUDOWA KRYTEJ PŁYWAŁNI W STRZELINIE PRZY UL. OKULICKIEGO WRAZ Z TECHNOLOGIAMI I INSTALACJAMI WEWNĘTRZNYMI, PARKINGIEM I PODŁĄCZENIEM DO DROGI, CHODNIKAMI, PRZYŁĄCZAMI: WODOCIĄGOWYM, KANALIZACYJNYM (SANITARNYM, DESZCZOWYM), ELEKTROENERGETYCZNYM, GAZOWYM, ELEMENTAMI MAŁEJ ARCHITEKTURY, NA DZIAŁKACH EWID. O NUMERACH: 2/1, 2/3, 2/4, 1/1, OBR. MIASTO STRZELIN, JEDN. EWID. 021704_4			
ZESPÓŁ PROJ.	NAZWISKO	NR UPR.	DATA
Projektant:	inż. Artur Ludomiński	117/82	02.2009
Opracował:	inż. Artur Ludomiński	117/82	02.2009
Tech.	Tomasz Świąć		02.2009
Sprawił:	inż. Bartosz Ludomiński	143/2002	02.2009
Podatki:	PRACOWNIA PROJEKTOWA DKT EXPERT		
1:50	Architektoniczno - konstrukcyjna Inż. ARTUR LUDOMIŃSKI os.Dyblinowa 303 pl.11/1000 31-872 Kraków tel./fax. (012) 649-07-59		
	Kraków, ul. Wrocławska 53		
	tel (12) 632-93-73		
	fax (12) 632-93-56		
NR PROJ.	KP/1002/B/08-PW	BRANŻA	KONSTRUKCJA
NR RYS.	B-8/4/8	TREŚĆ RYSUNKU	ZBROJENIE BELKI
REWIZJA			POZ.5.4.8
		STADIUM	PROJEKT WYKONAWCZY

Wszelkie prawa autorskie zastrzeżone, ze szczególnym uwzględnieniem przepisów Ustawy o prawie autorskim (Dz. U. N. 34/52 poz. 234 wraz z późniejszymi zmianami), każde wykorzystanie, powielanie i rozpowszechnianie możliwe jest za zgodą autorstwa jednostki projektowniczej