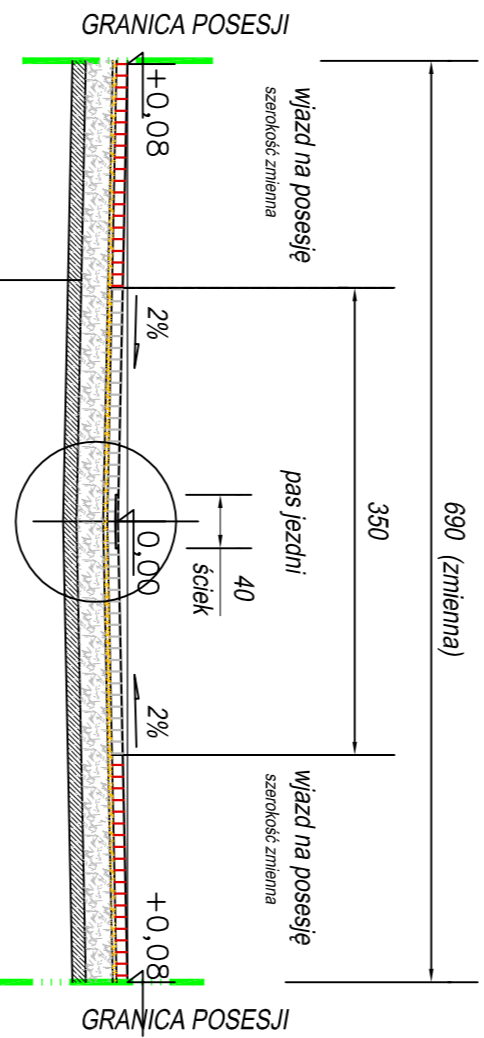
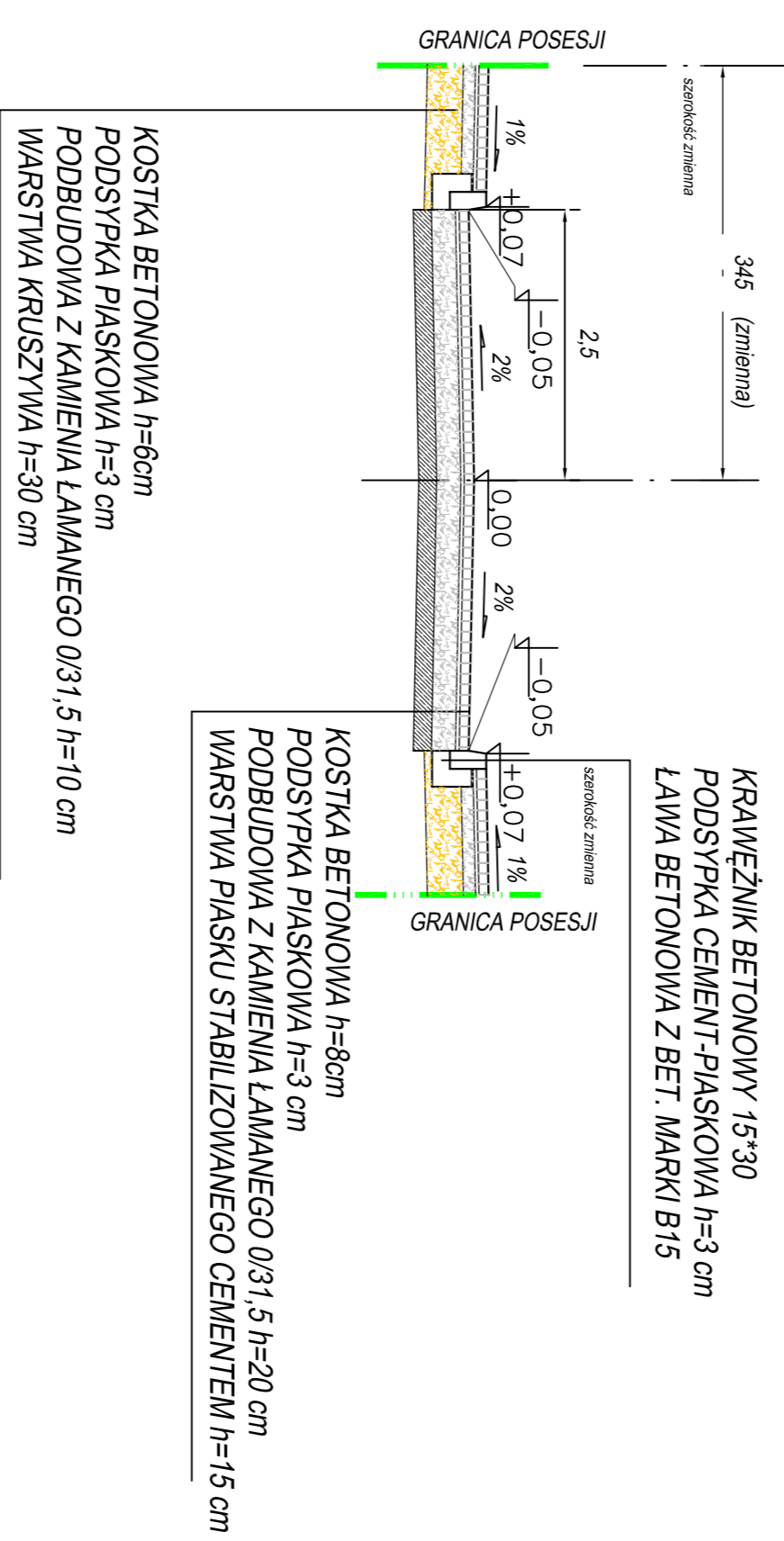


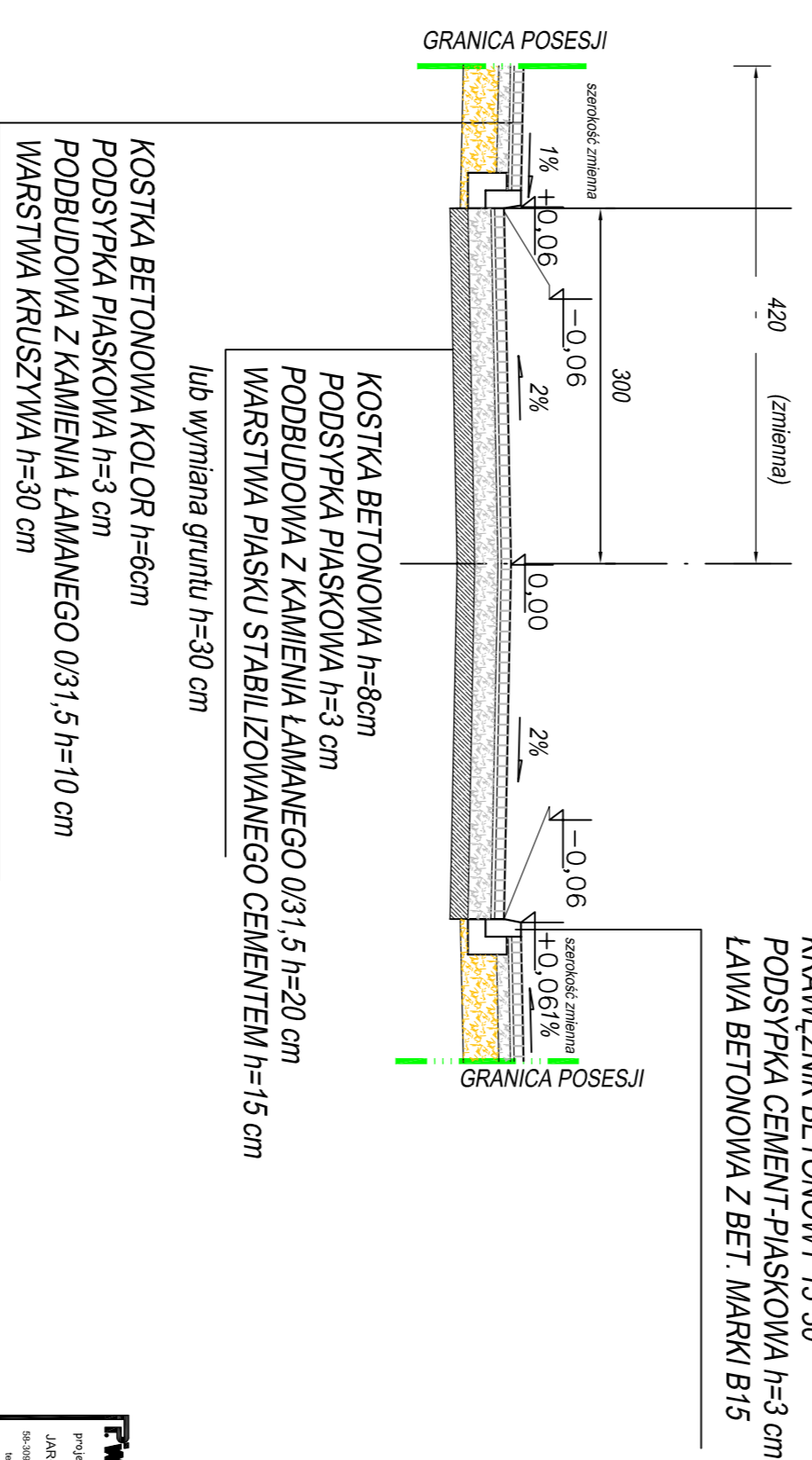
PRZEKRÓJ ULICY LOKIETKA
 skala 1:50



PRZEKRÓJ ULICY -ogaznik
 skala 1:50

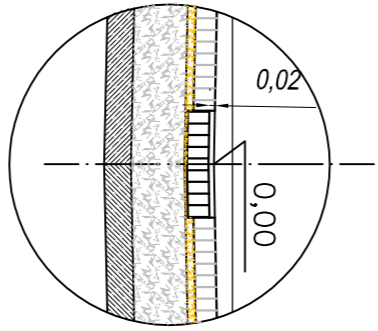


PRZEKRÓJ ULICY WESTERPLATTE
 skala 1:50



KOSTKA BETONOWA h=8cm
 PODSYPKA PIASKOWA h=3 cm
 PODBUDOWA Z MIESZANKI KAMIENIA ŁAMANEGO 0/31,5 h=20 cm
 STABILIZACJA PODŁOŻA CEMENTEM Rm=2,5 MPa, h=15 cm
 lub wymiana gruntu h=30 cm

SZCZEGÓŁ A-A
 skala 1:25



P.P. POLEX S.A. Profilowanie i wykonanie JARDOWYCH SPORĘDEK ul. Włocławek 10, 87-100 Włocławek tel. 81 731 10 00 www.ppollex.pl		PRZEKROJE ULIC 3 / DR	
TYTUŁ PRZEKROJE ULIC	DOKUMENTACJA PRZEKROJE ULIC	SKALA 1:50	DATA 2020
PROJEKTOWAŁ mgr inż.	WYKONAŁ mgr inż.	SPRAWDZIŁ mgr inż.	DATA 2020
KONTROLA mgr inż.	WYKONANIE mgr inż.	ODBIOR mgr inż.	DATA 2020