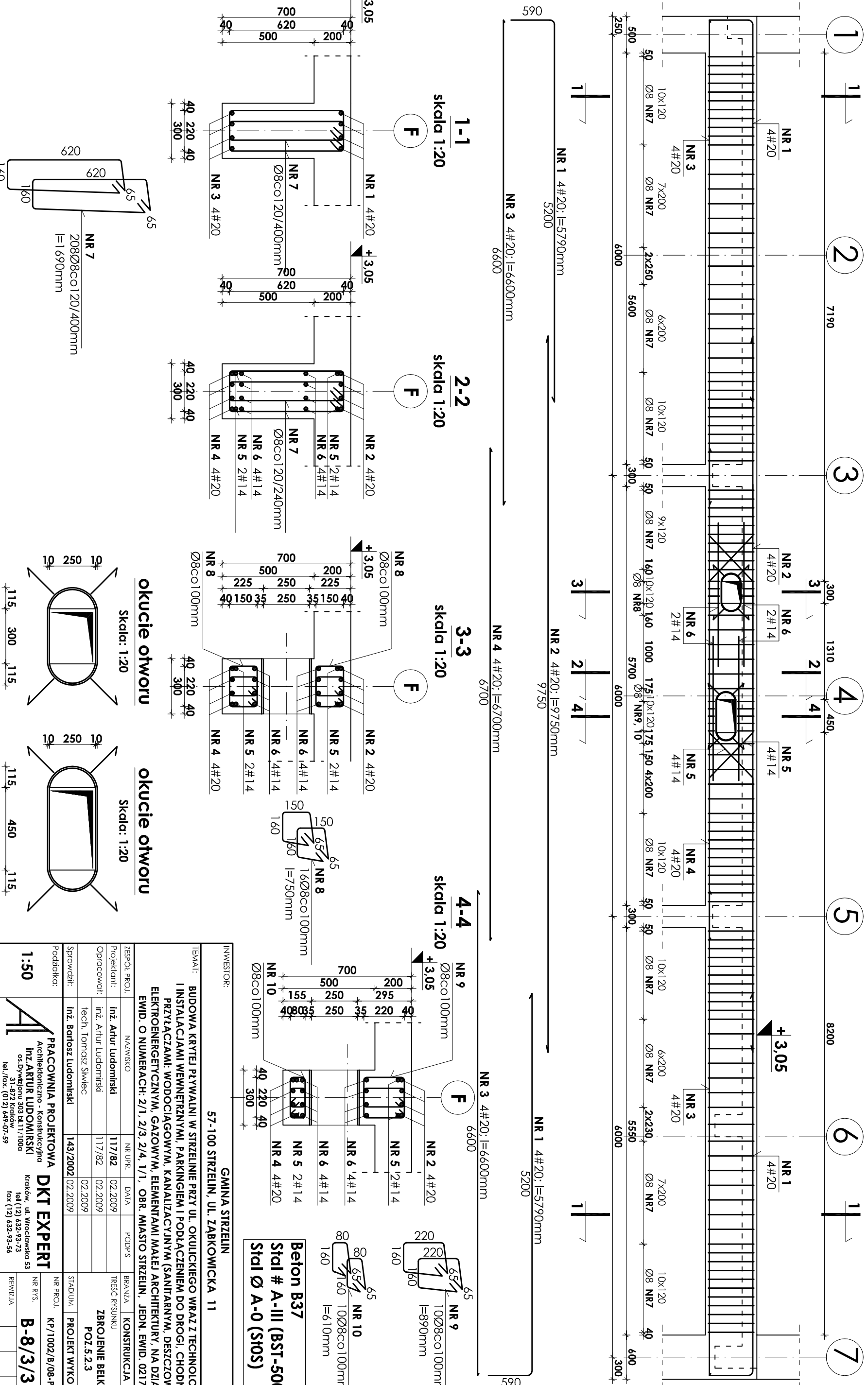


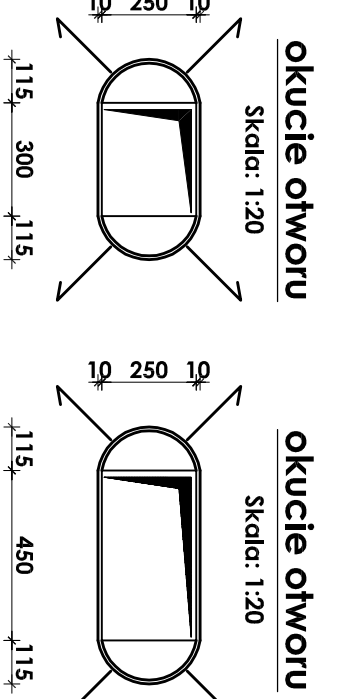
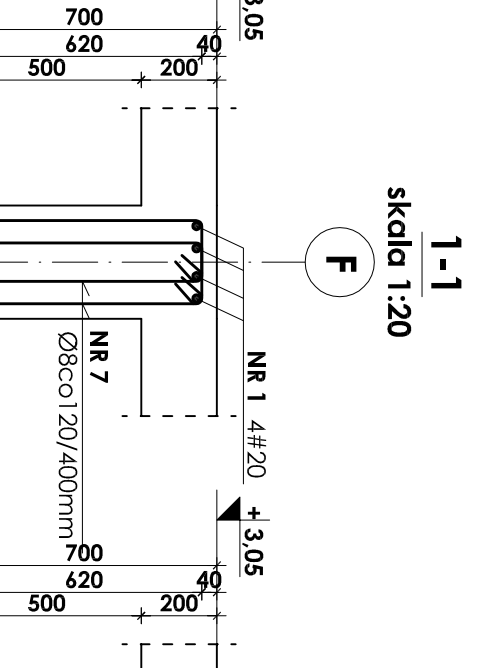
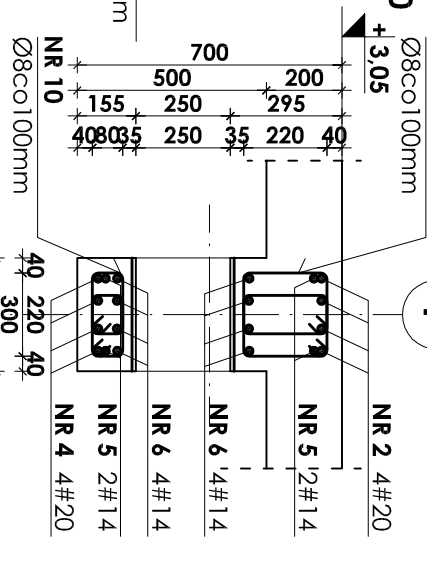
**BELKA ; POZ.5.2.3 - 1SZT**

skala 1:50

- UWAGI:**
1. Otulina prętów zbrojenia wynosi 3cm.
  2. Rysunek ten należy rozpatrywać łącznie z rysunkiem zbrojenia i deskowania płyt stropowych poszczególnych kondygnacji.
  3. Zestawienie stali na odrębnej stronie.



Beton B37	NR 9	100Ø8co100mm l=890mm
Stal # A-III (BST-500S)	NR 10	100Ø8co100mm l=610mm
Stal Ø A-0 (Stos)	NR 3	4#20: l=6600mm



INWESTOR:		GMINA STRZELIN 57-100 STRZELIN, UL. ZABKOWICKA 11	
TEMAT: BUDOWA KRYTEJ PIŁYWAJNI W STRZELINIE PRZY UL. OKULICKIEGO WRAZ Z TECHNOLOGIAMI I INSTALACJAMI WEWNĘTRZNYMI, PARKINGIEM I PODŁĄCZENIEM DO DRÓG, CHODNIKAMI, PRZYŁĄCZAMI: WODOCIĄGOWYM, KANALIZACYJNYM (SANITARNYM, DESZCZOWYM), ELEKTROENERGETYCZNYM, GAZOWYM, ELEMENTAMI MAŁEJ ARCHITEKTURY, NA DZIAŁKACH EWID. O NUMERACH: 2/1, 2/3, 2/4, 1/1, OBR. MIASTO STRZELIN, JEDN. EWID. 021704_4			
ZESPÓŁ PROJ.	NAZWISKO	NR UPR.	DATA
Projektant:	Inż. Artur Ludomirski	117/82	02.2009
Opracował:	Inż. Artur Ludomirski	117/82	02.2009
Tech. Tomasz Świąć			02.2009
Sprawił:	Inż. Borisz Ludomirski	143/2002	02.2009
Podatki:	PRACOWNIA PROJEKTOWA DKT EXPERT Architektoniczno - Konstrucyjna Inż. ARTUR LUDOMIRSKI os.Dzielnia 303 Rdz.11/1000 31-872 Kościół tel./fax. (012) 649-07-59		
	BRANŻA	PODPIS	REWIZJA
	KONSTRUKCJA		B-8/3/3
	ZBROJENIE BELKI		POZ.5.2.3
	PROJEKT WYKONAWCZY		KP/1002/B/08-PW
	NR PROJ.	NR RTS.	