

Alarm. 158,24  
Zał. P1 lub P2 158,04

Wył. P1 lub P2 157,64  
Alarm. suchobieg 157,59

## ZESTAWIENIE ELEMENTÓW

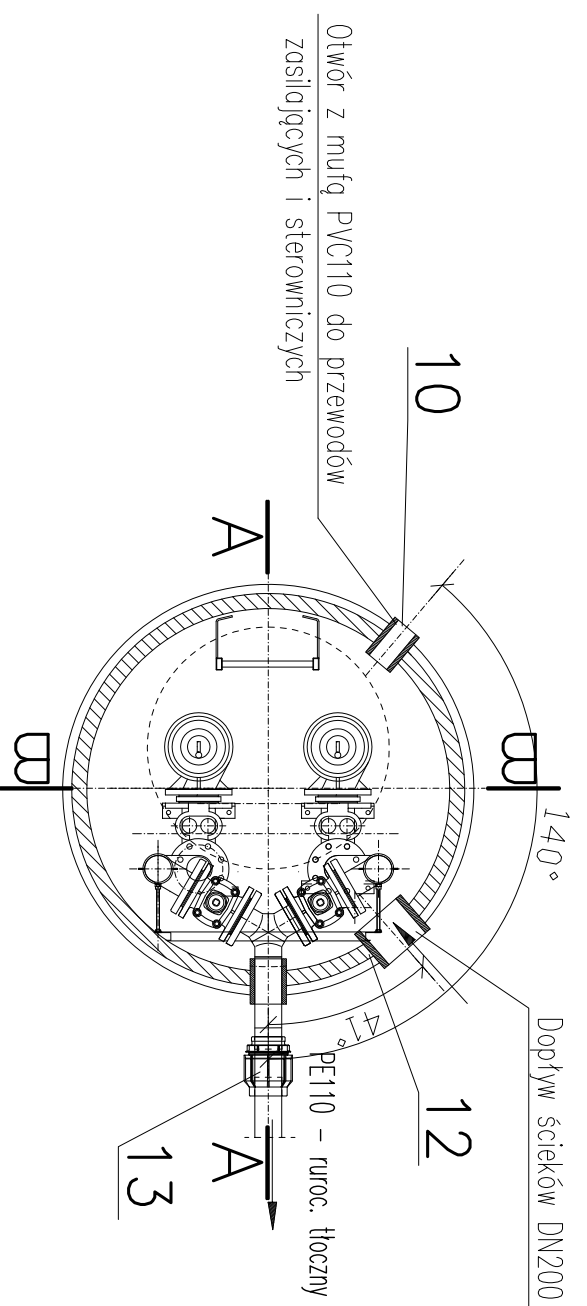
Poz.	Nazwa elementu	Ilość	Materiał	Norma, kat.
1	Właz ø 800 lub prostokątny	1	stal kwasoodp.	
2	Plaszcz pompowni z pokrywą Dw 1500mm	1	beton	PN-EN 206-1:2003
3	Drabinka żłazowa z uchwytem	1	stal kwasoodp.	
4	Kolano stopowe sprzęgające	2	żeliwo	
5	Prowadnice linowe	2	stal kwasoodp.	
6	Pompa zanurzen. z wirnikiem Vortex Q=7,5 l/s, H=15,9 m, N=5,5 kW,	2		
7	Zasawa odcinająca DN80 z przedłużeniem wrzeciona +przegub	2		odwieranie z poziomem terenu
8	Zawór zwrotny kulowy DN80	2		
9	Rurociąg tłoczny ø80, PN6	2	stal kwasoodp.	
10	Króciec przepustu kablowego i sterowania	1	PVC	
11	Przejście szczelne przez ścianę DN80	2		
12	Przejście szczelne przez ścianę DN200	1		
13	Tuleja kolnierzowa i kolnierz luźny PE110/100	1	PE/dalum	np WAVIN
14	Kable zasilające i sterownicze	1kpl		
15	Wentylacja grawitac. nawiewno-wywiewna	1	PVC	np. WAVIN

### UWAGA:

1. Sterowanie pracą pomp za pomocą sondy hydrostatycznej i pływaków sterowniki elektroniczne z oprzyrządowaniem oraz instalacja przesyłu radiowego – wg projektu sterowania
2. Do połączeń kolnierzy zastosować śruby i nakrętki ze stali nierdzewnej
3. Zasilanie pomp i wyposażenie szafki zasilającej. wg cz. elektrycznej
4. Pompownia wraz z wyposażeniem, włazem, przejściami szczelnymi – dostarczona przez producenta
5. Przejścia króćców przez ścianę pompowni – szczelne
6. Skrzynka sterownicza pompowni z obudową wg projektu sterowania
7. Obudowa wykopu pompowni szczelna

## POMPOWNIA ŚCIEKÓW P1

PODZ. 1:25



Projektant:	mgr inż. A. Prokopenicz upr. ptoj. 854/94/UW	Data:	05.2008	Podziałka:	1:25	Stadium:	PB+PW
Sprawdził:	mgr inż. L. Szalańska upr. ptoj. 41/84/WBPP	Data:	05.2008	Investor:	GMINA STRZELIN	Opis:	Kanalizacja sanitarna i sieć wodociągowa dla miejscowości Szczawin
Zastrzeżenie: Zastrzeżenie się praw autorskie				Nazwa rysunku:			
PRACOWNIA PROJEKTOWA ANNA PROKOPOWICZ				Pompownia ścieków P1			
				Numer rysunku:			
				46			