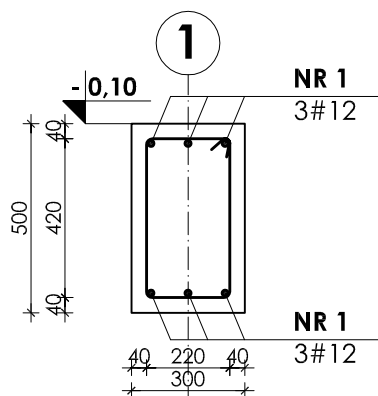


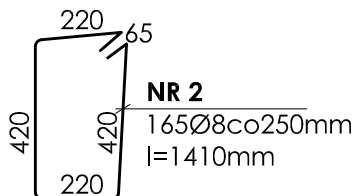
WIENIEC poz. 6.1

skala 1:20

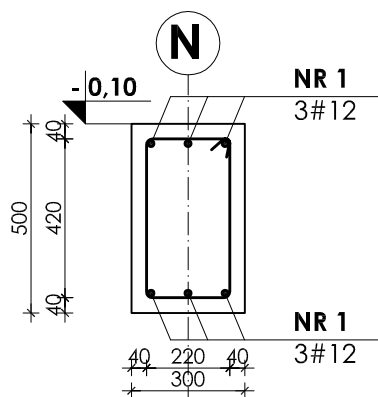
• w osi "1" L=38,70 m



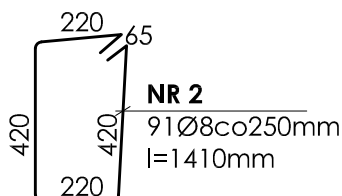
NR 1 6#12; l=41200mm



• w osi "N" L=21,40 m

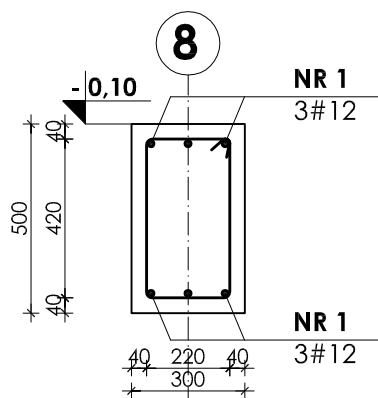


NR 1 6#12; l=22700mm

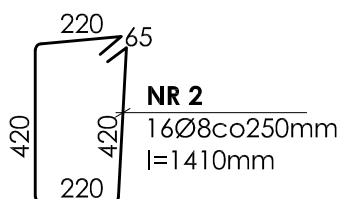


Beton B37
Stal # A-III (BST-500S)
Stal Ø A-0 (St0S)

• w osi "8" L=3,30 m



NR 1 6#12; l=4000mm



UWAGI:

1. Otulina prętów zbrojenia wynosi 4cm.
2. Rysunek ten należy rozpatrywać łącznie z rysunkiem zbrojenia i deskowania płyt stropowych poszczególnych kondygnacji.
3. Zestawienie stali na odrębnej stronie.

| | | | | | | | | | | | | | |
|--------------|-------------------------|--|---|---------|--|--------------------------|---|------------------------|--|--|--|--|--|
| INWESTOR: | | | | | | | GMINA STRZELIN | | | | | | |
| | | | | | | | 57-100 STRZELIN, UL. ZĄBKOWICKA 11 | | | | | | |
| TEMAT: | | | | | | | BUDOWA KRYTEJ PŁYWAJNI W STRZELINIE PRZY UL. OKULICKIEGO WRAZ Z TECHNOLOGIAMI I INSTALACJAMI WEWNĘTRZNYMI, PARKINGIEM I PODŁĄCZENIEM DO DROGI, CHODNIKAMI, PRZYŁĄCZAMI: WODOCIĄGOWYM, KANALIZACYJNYM (SANITARNYM, DESZCZOWYM), ELEKTROENERGETYCZNYM, GAZOWYM, ELEMENTAMI MAŁEJ ARCHITEKTURY, NA DZIAŁKACH EWID. O NUMERACH: 2/1, 2/3, 2/4, 1/1, OBR. MIASTO STRZELIN, JEDN. EWID. 021704_4 | | | | | | |
| ZESPÓŁ PROJ. | NAZWISKO | | NR UPR. | DATA | PODPIS | BRANŻA | KONSTRUKCJA | | | | | | |
| Projektant: | inż. Artur Ludomirski | | 117/82 | 02.2009 | | TREŚĆ RYSUNKU | | | | | | | |
| Opracował: | inż. Artur Ludomirski | | 117/82 | 02.2009 | | WIENIEC POZ.6.1 | | | | | | | |
| | tech. Tomasz Siwiec | | | 02.2009 | | W OSI "1","N","8" | | | | | | | |
| Sprawdził: | inż. Bartosz Ludomirski | | 143/2002 | 02.2009 | | STADIUM | PROJEKT WYKONAWCZY | | | | | | |
| Podziękka: | 1:20 | | PRACOWNIA PROJEKTOWA Architektoniczno - Konstruktoryjna inż. ARTUR LUDOMIRSKI os. Dywizjonu 303 bl.11/100a 31-872 Kraków tel./fax. (012) 649-07-59 | | DKT EXPERT Kraków, ul. Wrocławska 53 tel (12) 632-93-73 fax (12) 632-93-56 | | NR PROJ. | KP/1002/B/08-PW | | | | | |
| | | | | | | | NR RYS. | B-9/1 | | | | | |
| | | | | | | | REWIZJA | | | | | | |

Wszelkie prawa autorskie zastrzeżone, ze szczególnym uwzględnieniem przepisów Ustawy o prawie autorskim (Dz. U. Nr 34/52 poz. 234 wraz z późniejszymi zmianami). Każde wykorzystanie, powielanie i rozpowszechnianie możliwe jest za zgodą autorskiej jednostki projektowania.