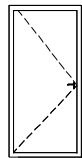
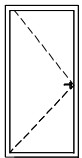
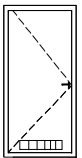
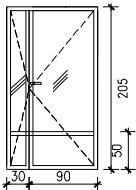
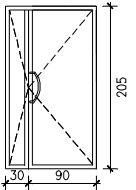


ZESTAWIENIE STOLARKI DRZWIOWEJ

symbol	DW1	DW2	DW3 – WC	DW4	DW5						
opis	wewnętrzne-wzmocnione	wewnętrzne-wzmocnione	wewnętrzne-wzmocnione	wewnętrzne- aluminiowe	wewnętrzne- aluminiowe EI30						
schemat schemat											
wymiary w świetle muru (mm)	S	900	1000	900	1300	1300					
	H	2100	2100	2100	2100	2100					
wymiary w świetle ościeżnicy (mm)	S	800	900	800	1200	1200					
	H	2050	2050	2050	2050	2050					
kierunek otwierania	L	P	L	P	L	P					
	5	4		1		1					
Razem	9		1		2		1		1		
UWAGI	Drzwi drewniane z ościeżnicami wyposażonymi w uszczelki obwodowe ze standartowymi wkładkami patentowymi wraz z odbojami i tabliczkami			2) szkło bezpieczne z 2 standartowymi wkładkami patentowymi wraz z odbojami i tabliczkami		1)					

1) Profil aluminiowy zimny . Drzwi EI 30

DW 6 istniejące do pozostawienia

Uwaga Przed zamawianiem stolarki sprawdzić wymiary na budowie

PRACOWNIA PROJEKTOWO-USŁUGOWA
UL. PIŁAWSKA 4/20, 50-538 WROCŁAW
tel./fax /071/ 302 68 33 tel. 0603 520 230

FLORANIT

IntellicAD 6.0 Prof.
C50V-9E8S-XC1V-6C17

TYTUŁ RYSUNKU:

ZESTAWIENIE STOLARKI DRZWIOWEJ

INWESTOR:

GMINA STRZELIN ul. ZĄBKOWICKA 11 57-100 STRZELIN

OBIEKT:

BUDYNEK GMINNY STRZELIN ul. GRACHAMA BELLA 57-100 STRZELIN

PROJEKTANT:

MGR INŻ. TOMASZ PEKAŁA

NR UPR.:

96/02/DUW

PODPIS

BRANZA:

BUDOWLANA

SKALA

SCHEMAT

DATA:

VIII.2010

NR RYSUNKU