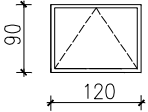
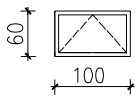
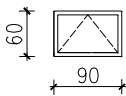



ZESTAWIENIE STOLARKI OKIENNEJ

symbol	O1	NDZ1	NDZ2
opis	uchylno-otwieralne	otwieralne	otwieralne
schemat			
l.p.	1	2	3
wymiary w świetle muru (mm)	S	1200	1100
	H	900	600
wymiary w świetle ościeżnicy (mm)	S	1165	965
	H	835	535
ilość	16	1	2
UWAGI	OKNA PVC OKLEINA JEDNOSTRONNA BRAZ SZYBA 1,1, W OKNACH ZAMONTOWANE NAWIETRZAKI HIGROSTEROWALNE np. AERECO NAD OKNAMI ZAMONTOWAĆ SKRZYNKI NA ROLETY ANTYWŁAMANIOWE NAŚWIETLA NDZ1 I NDZ2 BRAZOWE W KOLORZE DRZWI DZ1 I DZ2		

Uwaga Przed zamawianiem stolarki sprawdzić wymiary na budowie

PRACOWNIA PROJEKTOWO-USŁUGOWA UL. PIŁAWSKA 4/20, 50-538 WROCŁAW tel./fax /071/ 302 68 33 tel. 0603 520 230			InteliCAD 6.0 Prof. C50V-9E8S-XC1V-6C17
TYTUŁ RYSUNKU:			
ZESTAWIENIE STOLARKI OKIENNEJ			
INWESTOR:			
GMINA STRZELIN ul. ZĄBKOWICKA 11 57-100 STRZELIN			
OBIEKT:			
BUDYNEK SPORTOWO-SZATNIOWY BIAŁY KOŚCIÓŁ dz. nr 215/30			
PROJEKTANT:		NR UPR.:	PODPIS
MGR INŻ. TOMASZ PEKAŁA		96/02/DUW	
			NR RYSUNKU
			10
		BRANŻA:	BUDOWLANA
		SKALA:	SCHEMAT
		DATA:	III.2010