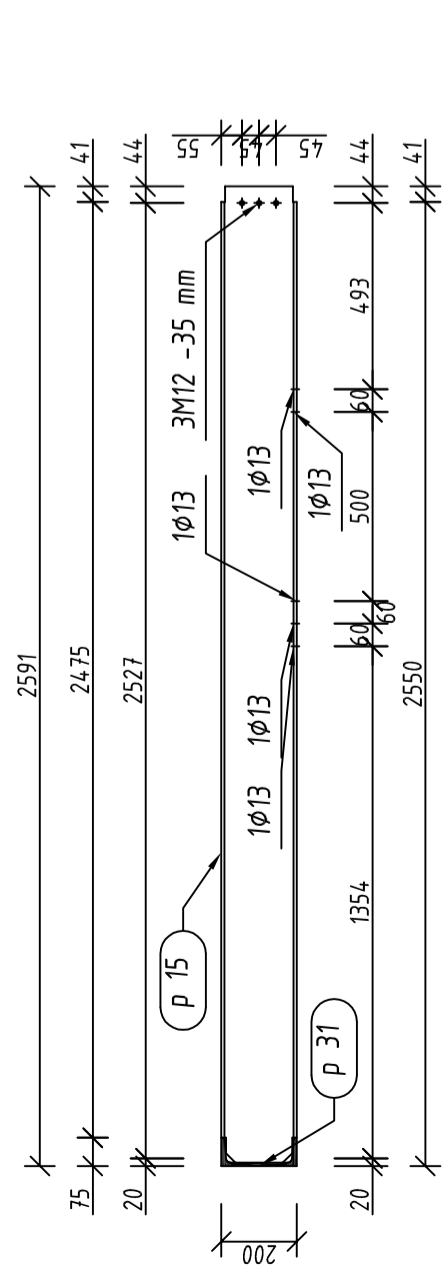
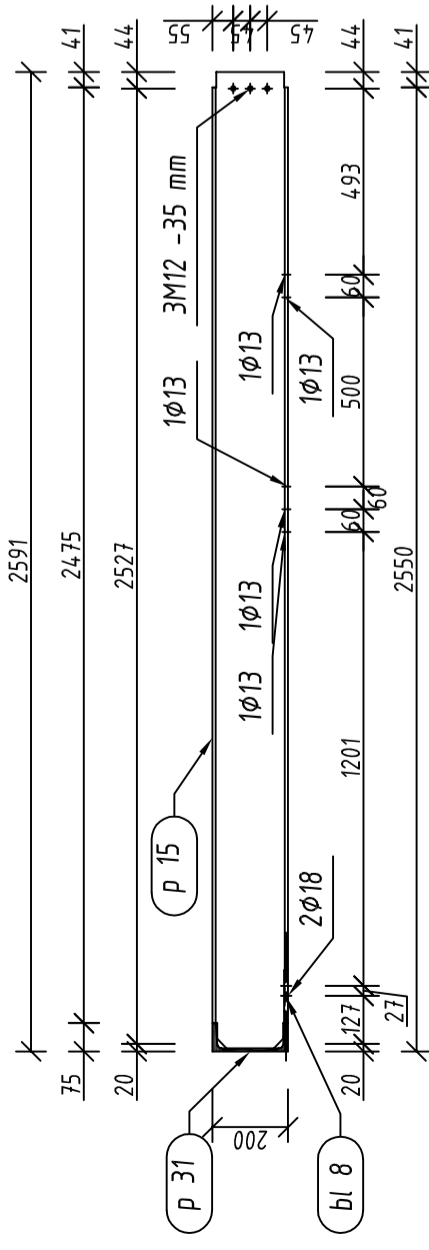


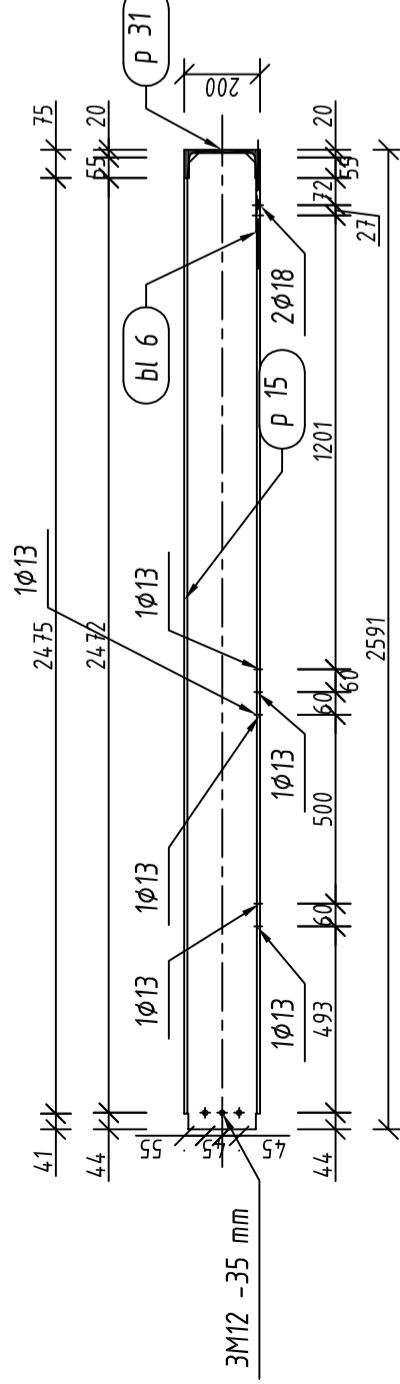
P 20 szt. 1
skala 1:20 A1 - A1



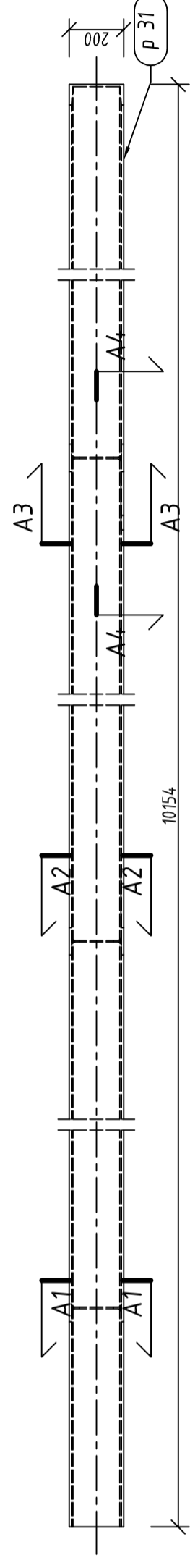
P 20 szt. 1
skala 1:20 A2 - A2



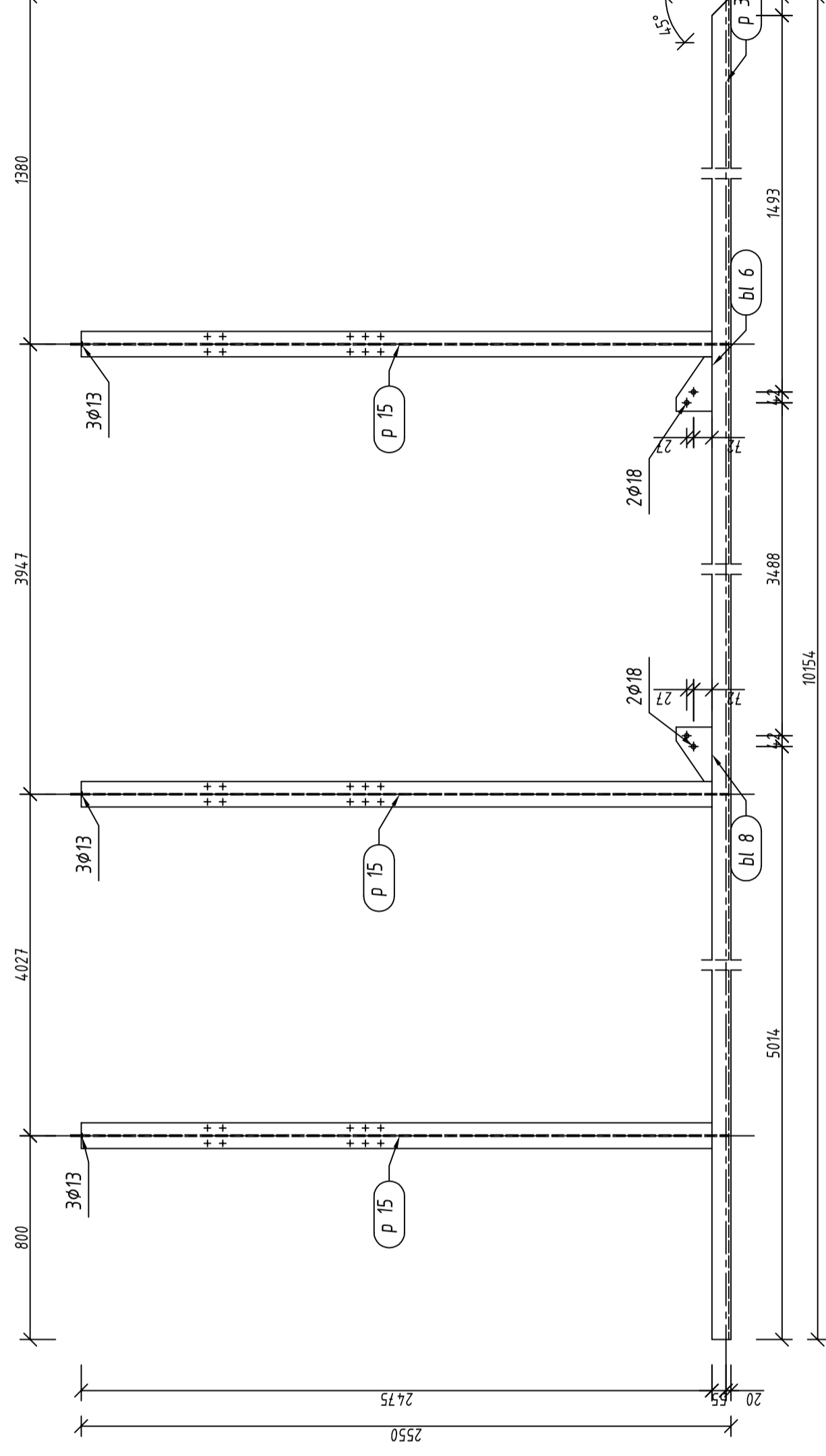
P 20 szt. 1
skala 1:20 A3 - A3



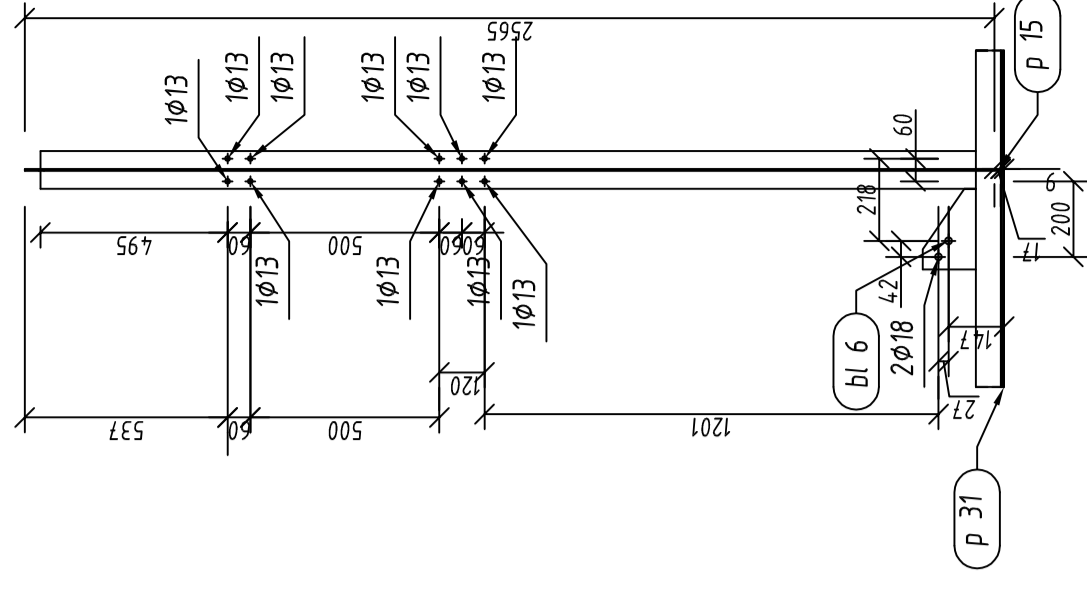
P 20 szt. 1
skala 1:20 Widok z przodu



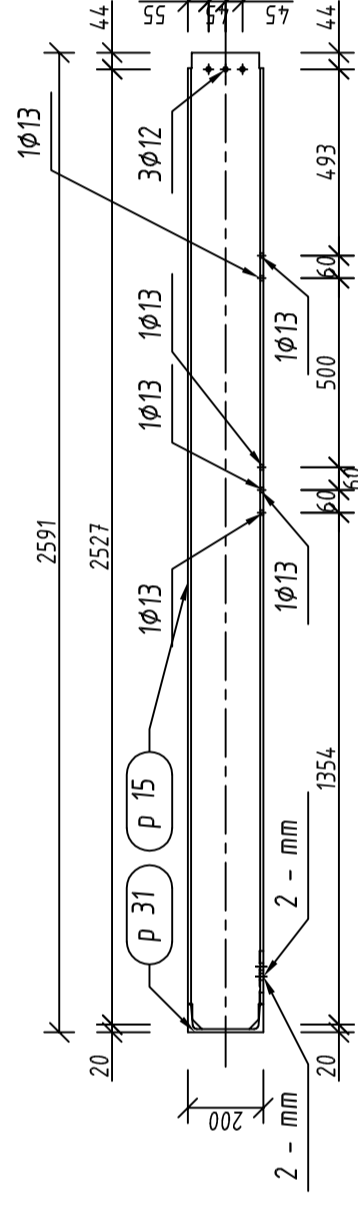
P 20 Widok z góry
skala 1:20



P 20 szt. 1
skala 1:20 A4

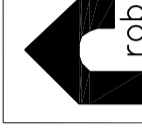


P 20 Widok z boku 1
skala 1:20



Pozycja	Przekrój	Gatunek	Liczba	Długość (mm)	Masa	
					Jednostkowa (kg/m)	Całkowita (kg)
Pozycja P 20 Liczba=1 Masa Elementu=433,22(kg)						
bl 6	BLACHA 10x213	STAL	1	140.00		1,61
bl 8	BLACHA 10x213	STAL	1	140.00		1,61
p 15	IPE 200	STAL	3	2582.40	22,370	173.30
p 31	C 200	STAL	1	10154.00	25,280	256.69
Masa łączna elementów (kg)						433,22
Dodatek na spoiny : 2.0 % (kg)						8,66
Masa całkowita (kg)						441,89

stal St3S
spoiny nieoznaczone pachwinowe gr. 3mm



projekt
Strzelecki Ośrodek Kultury, Strzelin ul. Mickiewicza 2

Temat:
Przebudowa zaplecza Strzeleckiego Ośrodka Kultury
DACH 01 02 - element P20

Faza proj: | Rysunek warsztatowy | Data: VI 2009

Investor: Urząd Miasta i Gminy Strzelin, ul. Ząbkowicka 11, 57-100, Strzelin
Projekt kosztów: mgr inż. Stanisław Kiejnowski
Rys. podstawowy Nr rys.: 1-20
Skala: 1:20
k61, k63 w01-19