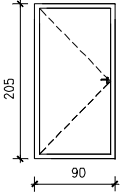
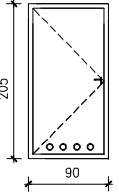
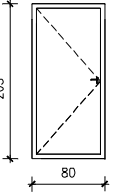
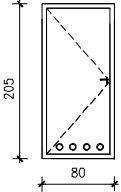
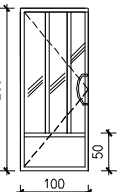
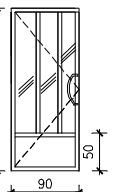


ZESTAWIENIE STOLARKI DRZWIOWEJ

| symbol | DW1 | | DW2 | | DW3 | | DW4 | | DZ1 | | DZ2 | |
|-----------------------------------|---|------|---|---|--|---|---|---|---|---|---|---|
| opis | wewnętrzne | | wewnętrzne | | wewnętrzne | | wewnętrzne | | zewewnętrzne- stalowe | | zewewnętrzne- stalowe | |
| schemat schemat |  | |  | |  | |  | |  | |  | |
| wymiary w świetle muru (mm) | S | 1000 | 1000 | | 900 | | 900 | | 1100 | | 1000 | |
| | H | 2100 | 2100 | | 2100 | | 2100 | | 2100 | | 2100 | |
| wymiary w świetle ościeżnicy (mm) | S | 900 | 900 | | 800 | | 800 | | 1000 | | 900 | |
| | H | 2050 | 2050 | | 2050 | | 2050 | | 2050 | | 2050 | |
| kierunek otwierania | L | P | L | P | L | P | L | P | L | P | L | P |
| ilość (sztuki) | 1 | — | 3 | 2 | — | 1 | 4 | 5 | — | 1 | 2 | — |
| Razem | 1 | | 5 | | 1 | | 9 | | 1 | | 2 | |
| UWAGI: | Drzwi drewniane z ościeżnicami wyposażonymi w uszczelki obwodowe ze standardowymi wkładkami patentowymi wraz z odbojami i tabliczkami | | | | | | | | UWAGI: Drzwi stalowe antywłamaniowe z 2 zamkami wraz z odbojami i tabliczkami | | | |

Uwaga Przed zamawianiem stolarki sprawdzić wymiary na budowie

| | | | | |
|--|-----------------------|------------------|--------------------------|--|
| PRACOWNIA PROJEKTOWO-USŁUGOWA UL. PIŁAWSKA 4/20, 50-538 WROCŁAW tel./fax /071/ 302 68 33 tel. 0603 520 230 | | FLORCANIT | | InteliCAD 6.0 Prof. C50V-9E8S-XC1V-6C17 |
| TYTUŁ RYSUNKU: ZESTAWIENIE STOLARKI DRZWIOWEJ | | | | |
| INWESTOR: GMINA STRZELIN ul. ZABKOWICKA 11 57-100 STRZELIN | | | | |
| OBIEKT: BUDYNEK SPORTOWO-SZATNIOWY BIAŁY KOŚCIÓŁ dz. nr 215/30 | | | | |
| PROJEKTANT: MGR INŻ. TOMASZ PEKAŁA | NR UPR.: 96/02/OUW | PODPIS | BRANŻA: BUDOWLANA | |
| | | | SKALA: SCHEMAT | |
| | | | DATA: III.2010 | |
| | | | NR RYSUNKU: 11 | |