

Opis powierzchni terenu wjazd ogródek

Opis powierzchni terenu wjazd ogródek

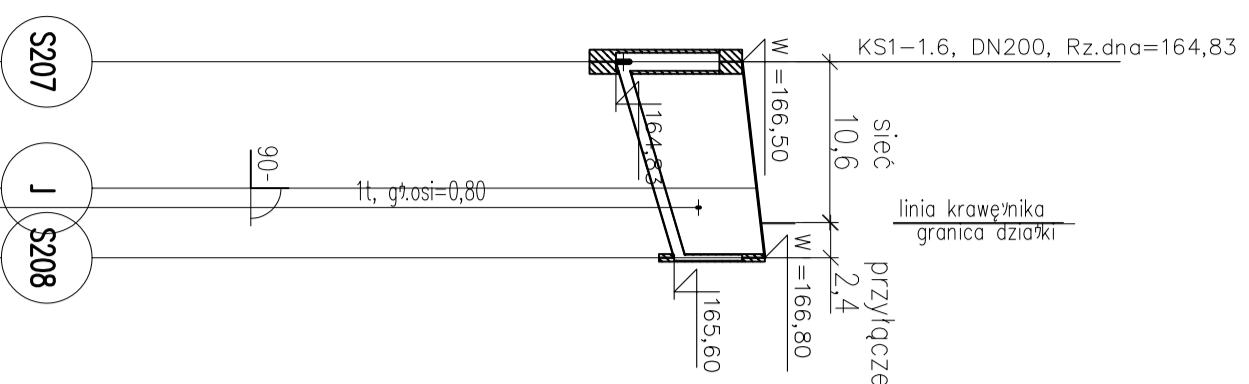
Opis powierzchni terenu wjazd podwórko

Opis powierzchni terenu wjazd podwórko

Opis powierzchni terenu wjazd wjazd podwórko

Profil 127

Podz. 1:100/500

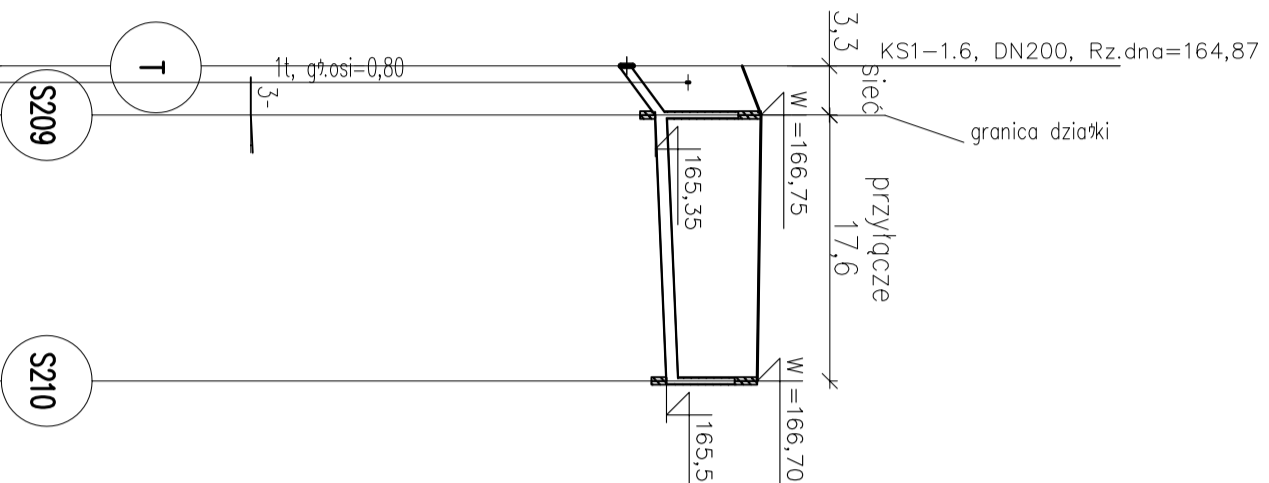


P.p.=155,00

Rzędna istniejącego terenu	166,50	166,69	166,80
Rzędna dna proj. kanału	164,83	165,33	165,60
Długość odcinka	8,4	4,6	
Proj. spadek kanału, odległość	L=13,0	i=59,4 ‰	
Proj. średnica nominalna, materiał	DN150, PCV		
Hektometr i odległości	0	8,4	13,0

Profil 128

Podz. 1:100/500

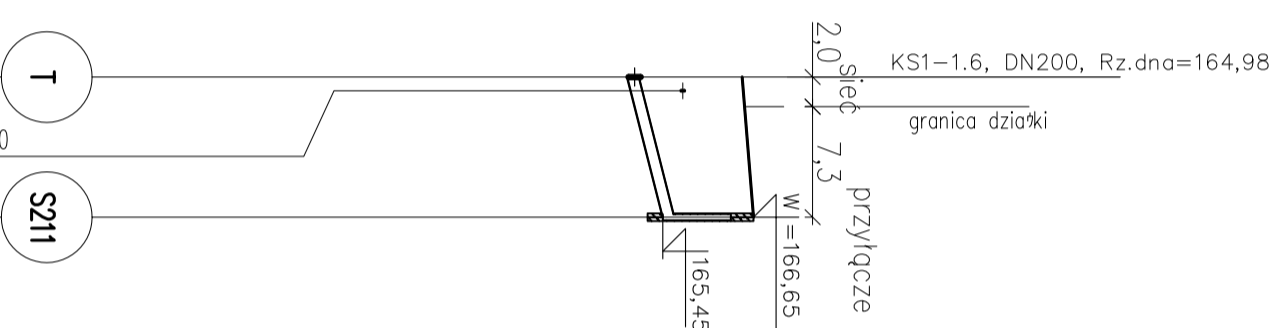


P.p.=155,00

Rzędna istniejącego terenu	166,50	166,75	166,70
Rzędna dna proj. kanału	164,87	165,35	165,50
Długość odcinka	3,3	17,6	
Proj. spadek kanału, odległość	L=147,4	i=147,4 ‰	
Proj. średnica nominalna, materiał	DN150, PCV	i=8,5 ‰	
Hektometr i odległości	0	3,3	20,8

Profil 129

Podz. 1:100/500

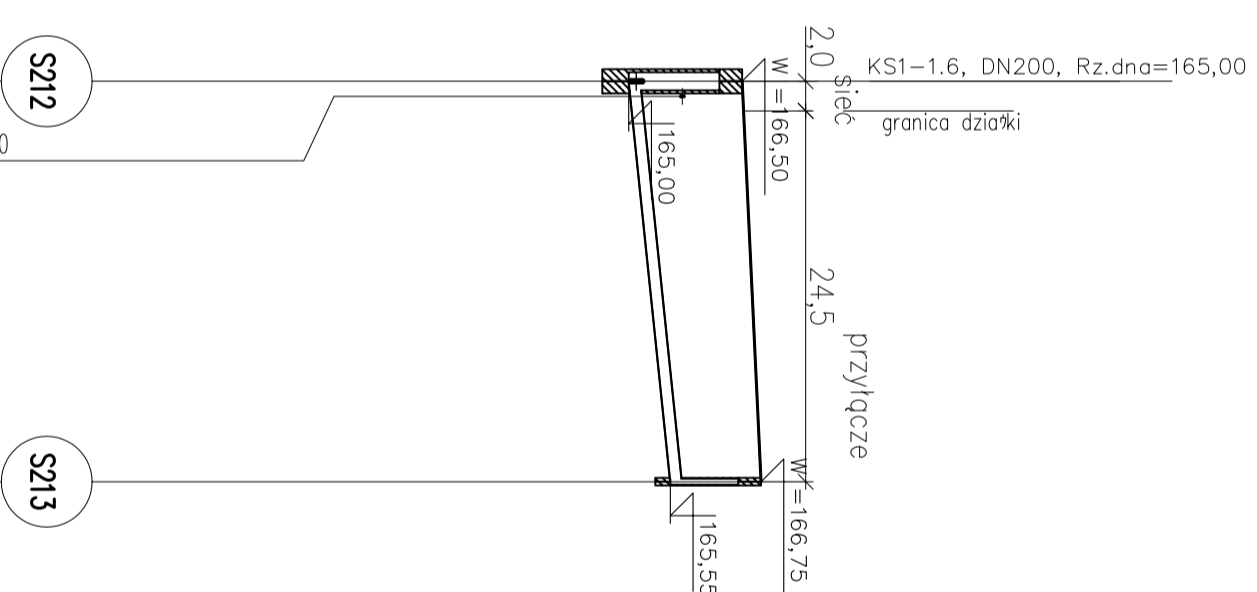


P.p.=155,00

Rzędna istniejącego terenu	166,50	166,65	166,50
Rzędna dna proj. kanału	164,98	165,45	165,45
Długość odcinka	9,3		
Proj. spadek kanału, odległość	L=9,3	i=50,7 ‰	
Proj. średnica nominalna, materiał	DN150, PCV		
Hektometr i odległości	0	9,3	

Profil 130

Podz. 1:100/500

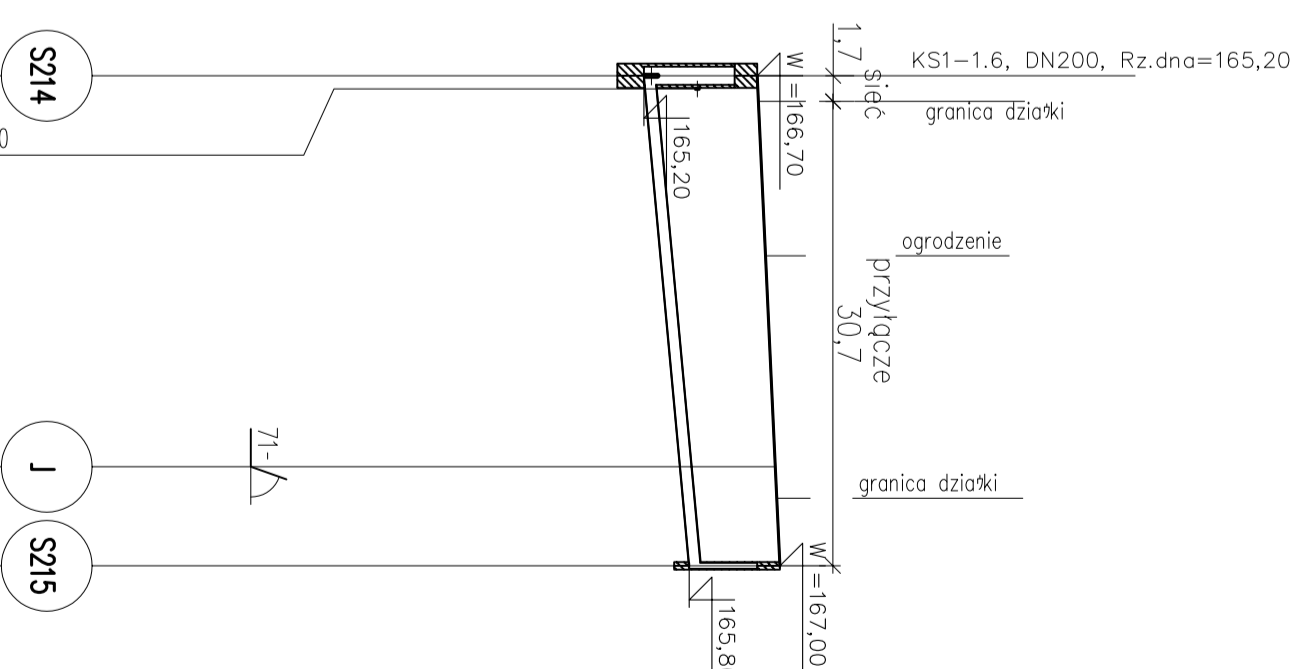


P.p.=155,00

Rzędna istniejącego terenu	166,50	166,75	166,50
Rzędna dna proj. kanału	165,00	165,55	165,55
Długość odcinka	26,5		
Proj. spadek kanału, odległość	L=26,5	i=20,8 ‰	
Proj. średnica nominalna, materiał	DN150, PCV		
Hektometr i odległości	0	26,5	

Profil 131

Podz. 1:100/500



P.p.=155,00

Rzędna istniejącego terenu	166,70	166,94	167,00	
Rzędna dna proj. kanału	165,20	165,42	165,68	
Długość odcinka	25,9	6,6		
Proj. spadek kanału, odległość	L=32,4	i=18,5 ‰		
Proj. średnica nominalna, materiał	DN150, PCV			
Hektometr i odległości	0	11,9	25,9	32,4

PODZ. 1:100/500

PROFILE ODCINKÓW SIECI I PRZYŁĄCZA DO KANAŁU SANITARNEGO KS1.2.6

- Uwaga:
- 1) Wykonawstwo przyłączy wg odrębnego pozwolenia na budowę
 - 2) Rzędne wlotów studzienek dostosować do niwelety drogi
 - 3) Wartość rzędnej oraz głębokość osi istniejącej instalacji (np. eNN, gł.osi=0,90) podano w przybliżeniu.

Nr profilu	Nozwa	DL odcinka sieci	DL przyłącza	Razem [m]	Wzrosty
1	Profil 127	10,6	2,4	13,0	S207-S208
2	Profil 128	3,3	17,6	20,9	T-S210
3	Profil 129	2,0	7,3	9,3	T-S211
4	Profil 130	26,5	S212-S213	26,5	S212-S213
5	Profil 131	1,7	30,7	32,4	S214-S215
Razem [m]		19,6	82,5	102,1	

Projektant: mgr inż. A. Prokopowicz	Opis: 02.2009	Podobnie: 1:100/500	Stadium: PR+PW
Sprawdził: mgr inż. L. Stodolnik	Opis: 02.2009	Obiekt: Sieć wodociągowa i kanalizacyjna	Objekt: GMINA STRZELIN
Upr. proj. 41/84/WBP	Opis: 02.2009	Objekt: dla osiedla "Na Skornie" w Strzelinie	
Nezawisłość:	Opis: 02.2009	Objekt: Nazwa rysunku:	
Zastrzeżenie: Prawa autorskie			
PRACOWNIA PROJEKTOWA ANNA PROKOPOWICZ			
Nazwa rysunku:			38