

SŁUP; POZ.3.1.6 - 3szt

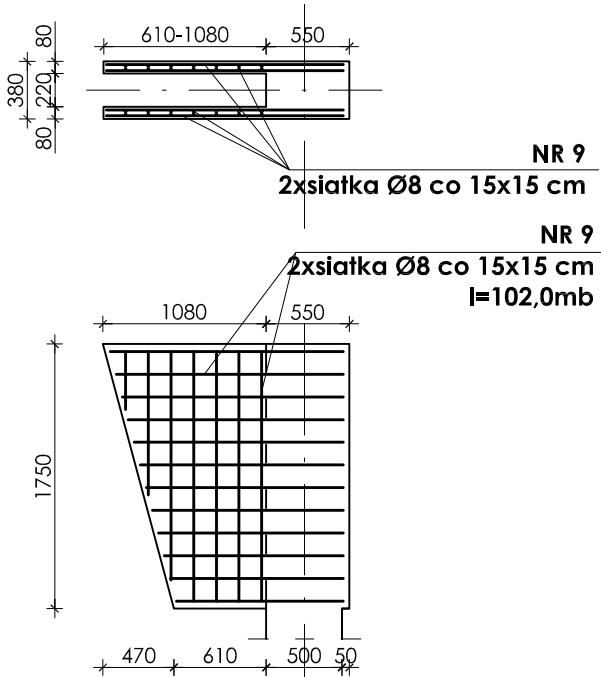
w osi 1; B,D,F

skala 1:50

SZCZEGÓŁ ZBROJENIA

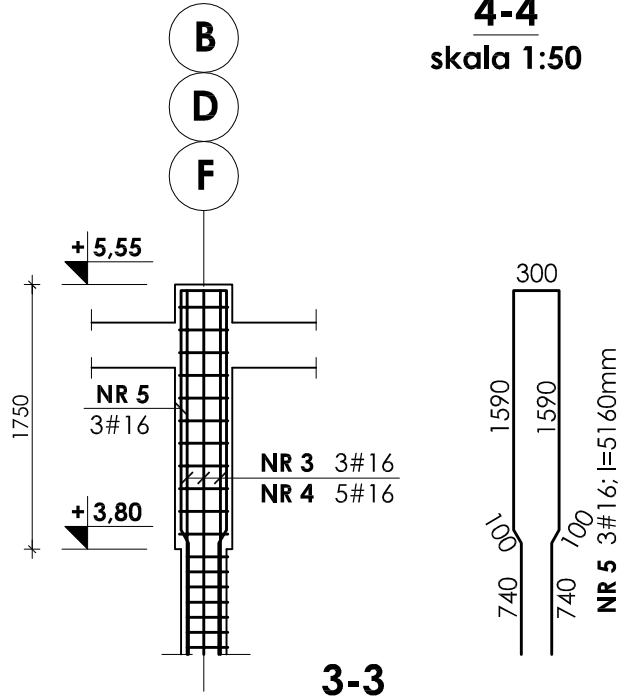
ATRAPY GŁOWICY

skala 1:50



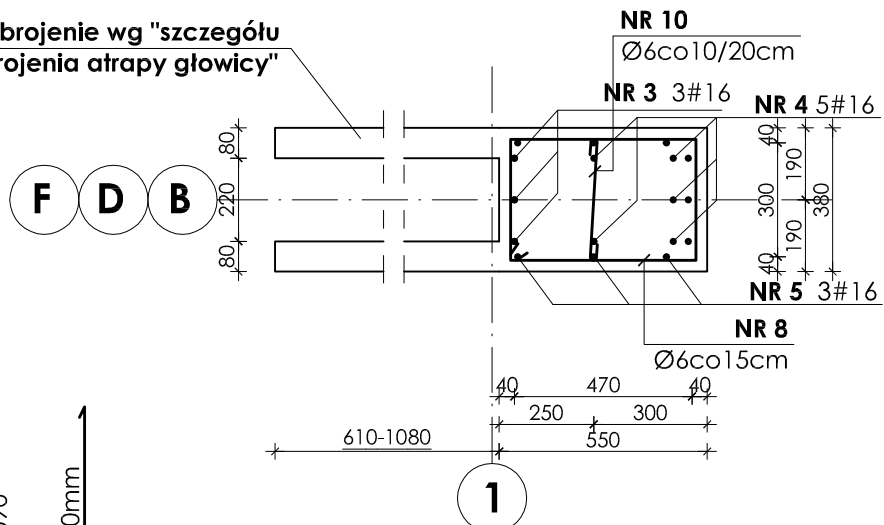
4-4

skala 1:50



3-3
skala 1:20

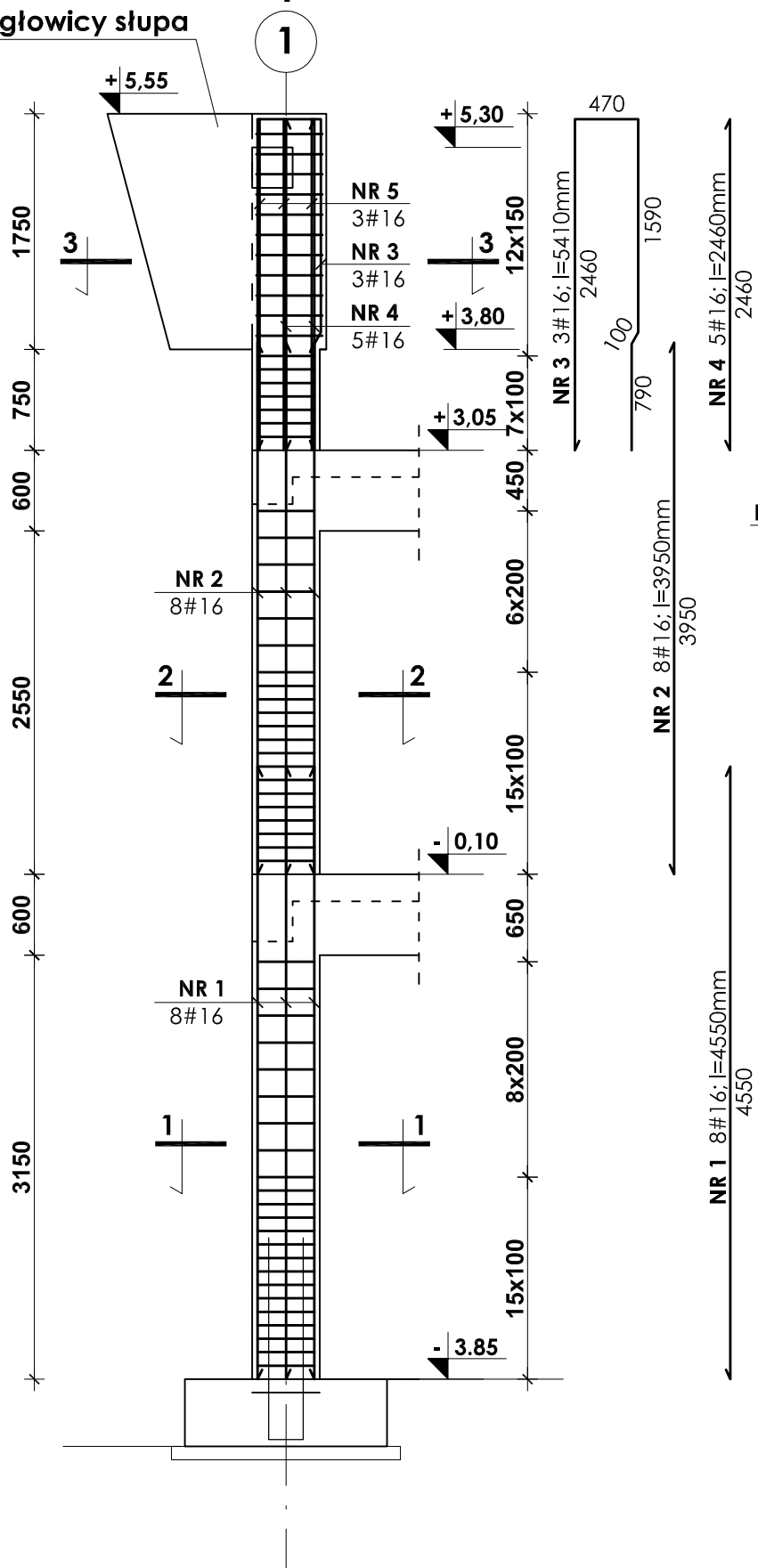
zbrojenie wg "szczególu zbrojenia atrapy głowicy"



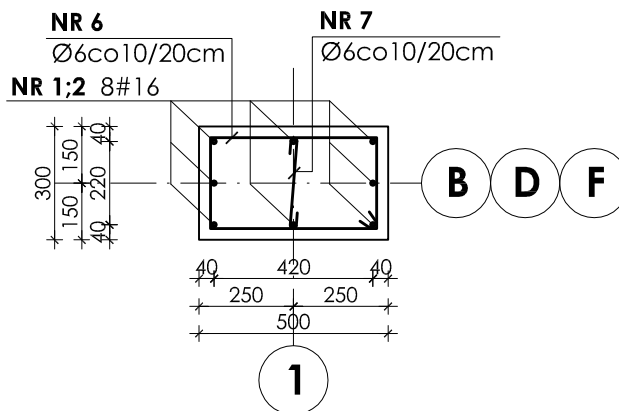
NR 10
Ø6co10/20cm
l=380mm

NR 8
11Ø6co15cm
l=1670mm

atrapa głowicy słupa



1-1; 2-2
skala 1:20



NR 6
6Ø6co10/20cm
l=1410mm

NR 7
Ø6co10/20cm
l=350mm

UWAGI:

- Otulina prętów zbrojenia wynosi 4cm.
- Zestawienie stali na odrębnej stronie.
- Przejścia instalacyjne (elektryka, wod.-kan., wentylacja, co) przez elementy konstrukcyjne należy wykonać zgodnie z projektami branżowymi.

Beton B37
Stal # A-III (BST-500S)
Stal Ø A-0 (St0S)

INWESTOR:							GMINA STRZELIN	
							57-100 STRZELIN, UL. ZĄBKOWICKA 11	
TEMAT:							BUDOWA KRYTEJ PŁYWalNI W STRZELINIE PRZY UL. OKULICKIEGO WRAZ Z TECHNOLOGIAMI I INSTALACJAMI WEWNĘTRZNYMI, PARKINGIEM I PODŁĄCZENIEM DO DROGI, CHODNIKAMI, PRZYŁĄCZAMI: WODOCIĄGOWYM, KANALIZACYJNYM (SANITARNYM, DESZCZOWYM), ELEKTROENERGETYCZNYM, GAZOWYM, ELEMENTAMI MAŁEJ ARCHITEKTURY, NA DZIAŁKACH EWID. O NUMERACH: 2/1, 2/3, 2/4, 1/1, OBR. MIASTO STRZELIN, JEDN. EWID. 021704_4	
ZESPÓŁ PROJ.	NAZWISKO	NR UPR.	DATA	PODPIS	BRANŻA	KONSTRUKCJA		
Projektant:	inż. Artur Ludomirski	117/82	02.2009		TREŚĆ RYSUNKU			
Opracował:	inż. Artur Ludomirski	117/82	02.2009		ZBROJENIE SŁUPÓW POZ.3.1.6			
	tech. Tomasz Siewiec		02.2009					
Sprawdził:	inż. Bartosz Ludomirski	143/2002	02.2009		STADIUM	PROJEKT WYKONAWCZY		
Podziałka:	PRACOWNIA PROJEKTOWA Architektoniczno - Konstrukcyjna Inż. ARTUR LUDOMIRSKI os. Dywizjonu 303 bL11/100a 31-872 Kraków tel./fax. (012) 649-07-59			DKT EXPERT Kraków, ul. Wrocławska 53 tel (12) 632-93-73 fax (12) 632-93-56		NR PROJ.	KP/1002/B/08-PW	
1:50						NR RYS.	B-5/1/6	
						REWIZJA		

Wszełkie prawa autorskie zastrzeżone, ze szczególnym uwzględnieniem przepisów Ustawy o prawie autorskim (Dz. U. Nr 34/52 poz. 234 wraz z późniejszymi zmianami). Każde wykorzystanie, powielanie i rozpowszechnianie możliwe jest za zgodą autorskiej jednostki projektowania.