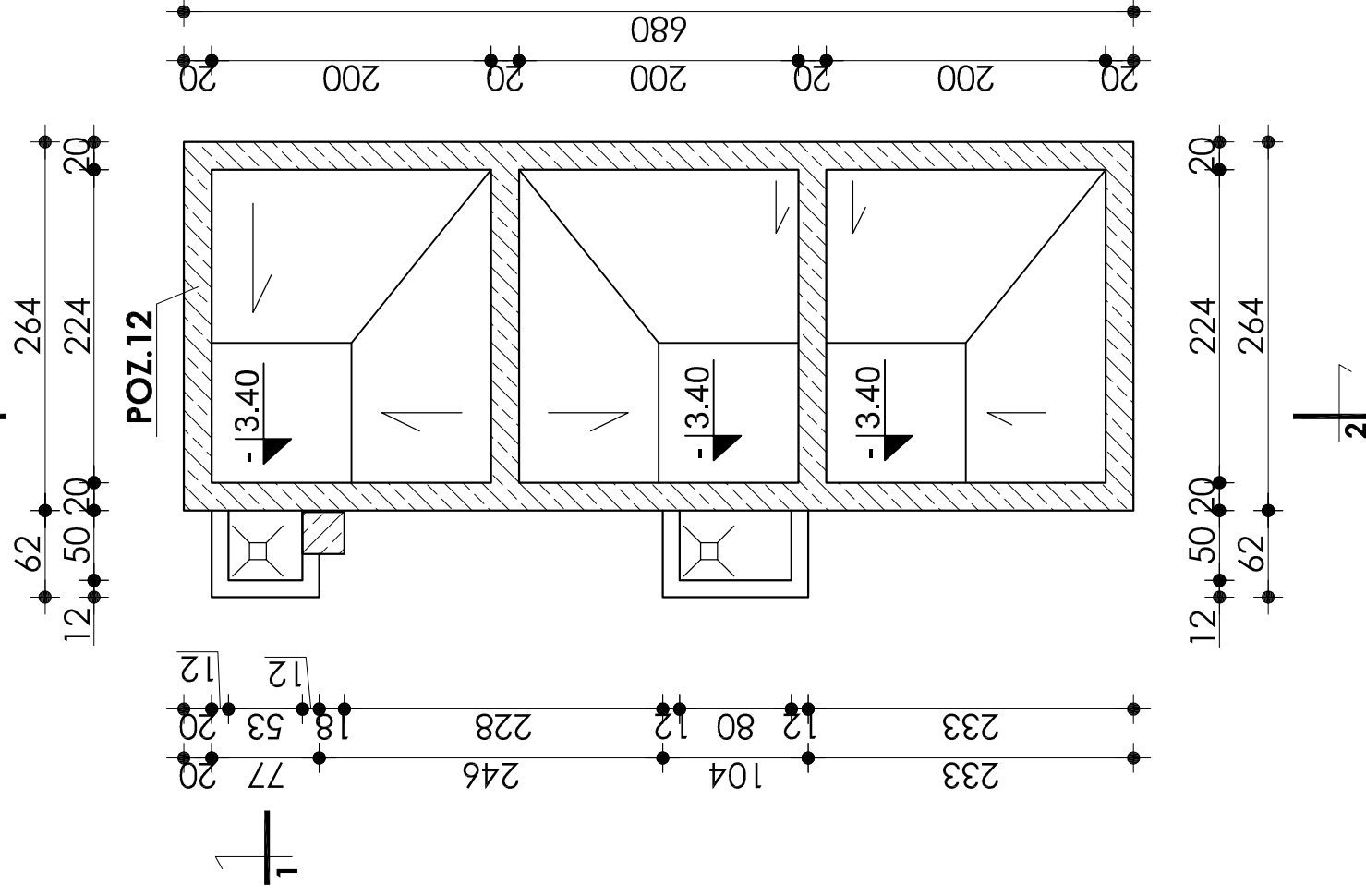


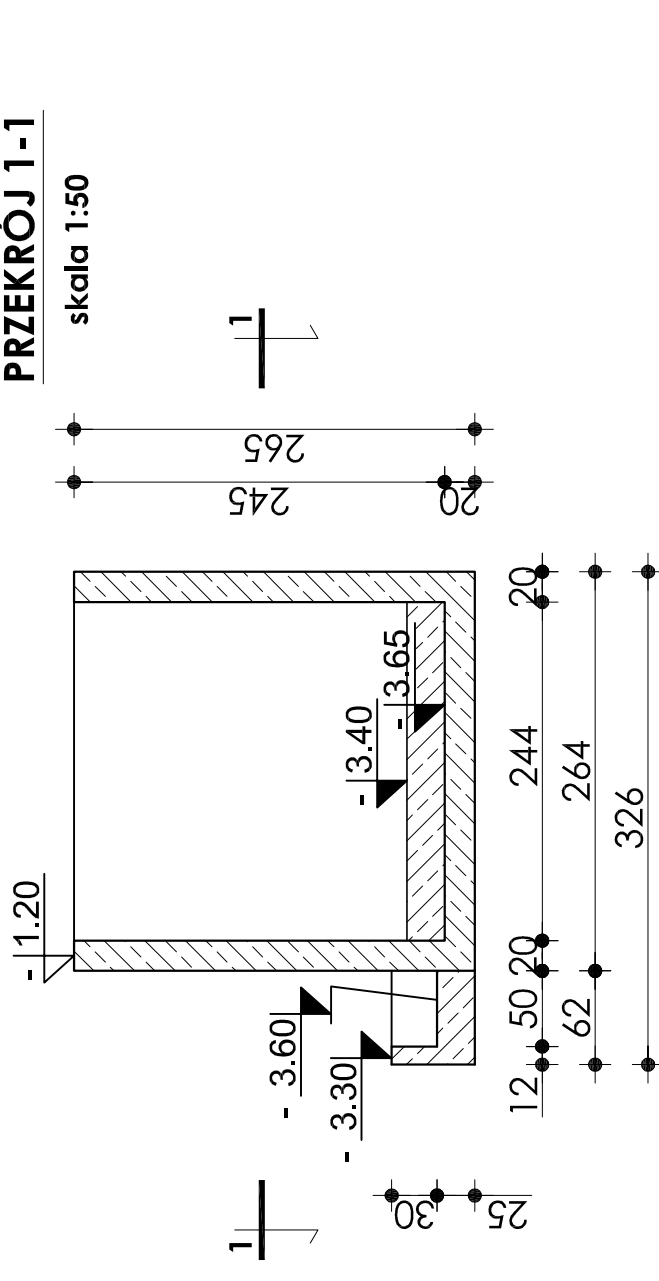
RZUT POZIOMY

skala 1:50



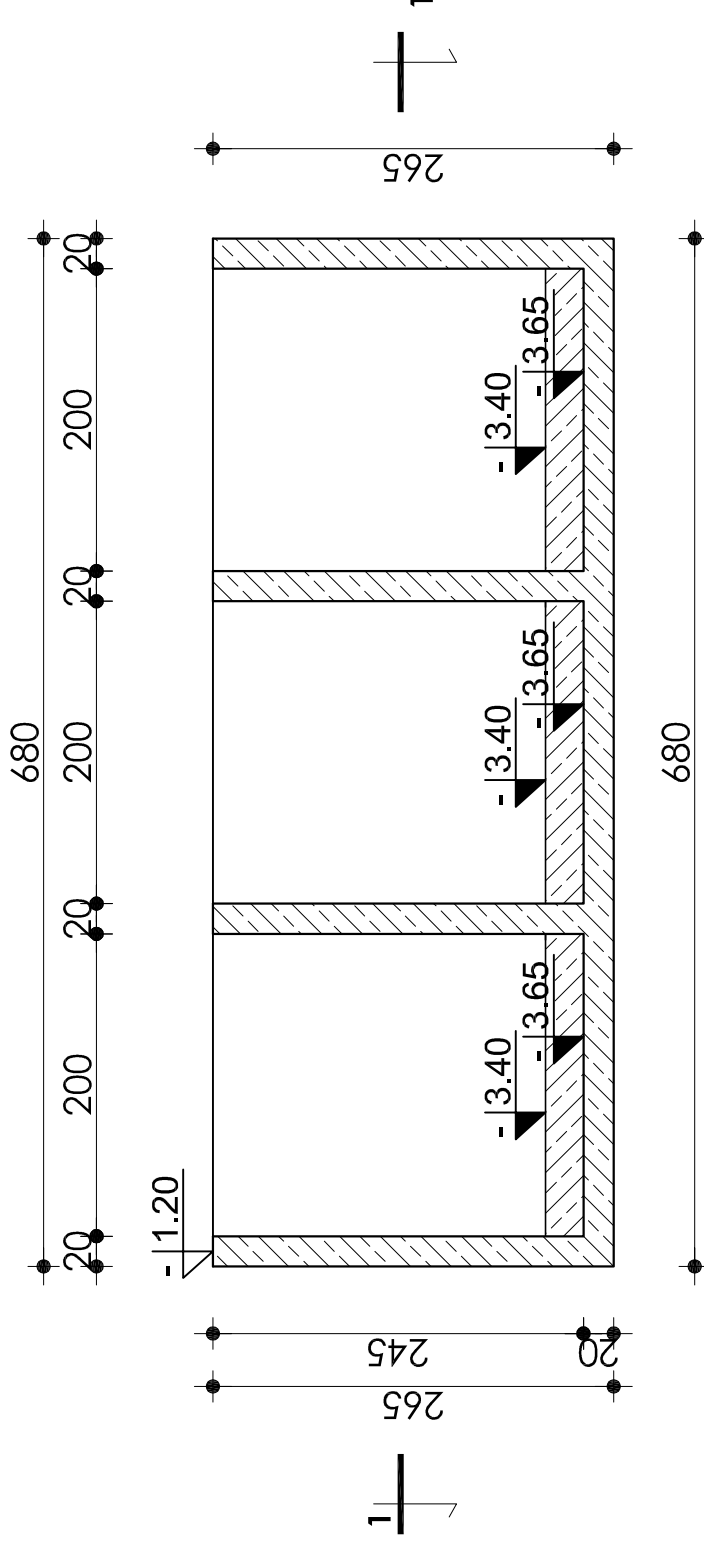
PRZEKRÓJ 1-1

skala 1:50



PRZEKRÓJ 2-2

skala 1:50



$\pm 0,00 = 166,30\text{m npm}$

Beton B37, W8

Stal # A-III (BST-500S)

Stal \varnothing A-0 (St0S)

UWAGI:

1. OTULINA PRĘTÓW ZBROJENIA WYNOŚI 4 cm
2. ODBIÓR ROBÓT ŻELBETOWYCH WG PN/B-06280, PN/B-10144 ORAZ SPECYFIKACJI TECHNICZNEJ
3. ZESTAWIENIE STALI NA ODRĘBNEJ STRONIE.

INWESTOR:

GMINA STRZELIN

57-100 STRZELIN, UL. ZABKOWICKA 11

TEMAT: BUDOWA KRYTEJ PŁYWALNI W STRZELINIE PRZY UL. OKULICKIEGO WRAZ Z TECHNOLOGIAMI I INSTALACJAMI WEWNĘTRZNYMI, PARKINGIEM I PODŁĄCZENIEM DO DROGI, CHODNIKAMI, PRZYŁĄCZAMI: WODOCIĄGOWYM, KANALIZACYJNYM (SANITARNYM, DESZCZOWYM), ELEKTROENERGETYCZNYM, GAZOWYM, ELEMENTAMI MAŁEJ ARCHITEKTURY, NA DZIAŁKACH EWID. O NUMERACH: 2/1, 2/3, 2/4, 1/1, OBR. MIASTO STRZELIN, JEDN. EWID. 021704_4

ZESPÓŁ PROJ.	NAMWISKO	NR UPR.	DATA	PODPIS	BRANZA	KONSTRUKCJA
Projektant:	inż. Artur Ludomirski	117/82	02.2009		TREŚĆ RYSUNKU	
Opracował:	inż. Artur Ludomirski	117/82	02.2009		DESKOWANIE ZBIORNIKA PRZELEWOWEGO POZ.12	
Sprawił:	inż. Tomasz Świątek		02.2009		STADIUM	PROJEKT WYKONAWCZY
Podzięk.: 1:50	inż. Bartosz Ludomirski	143/2002	02.2009		NR PROJ.	KP/1002/B/08-PW

PRACOWNIA PROJEKTOWA
Architektoniczno - Konstruktoryjna
DKT EXPERT
inż. ARTUR LUDOMIRSKI
os. Dywizjonu 303.61.17/100a
Kraków, ul. Wrocławska 53
tel (12) 632-93-73
tel./fax. (012) 647-07-99
fax (12) 632-93-56
REWIZJA

NR RYS. **B-15/1**

Wszystkie prawa autorskie zastrzeżone, ze szczególnym uwzględnieniem przepisów Ustawy o prawie autorskim (Dz. U. Nr 34/52 poz. 234 wraz z późniejszymi zmianami). Każde wykorzystanie, powielanie i rozpowszechnianie możliwe jest za zgodą autorskiej jednostki projektowania.