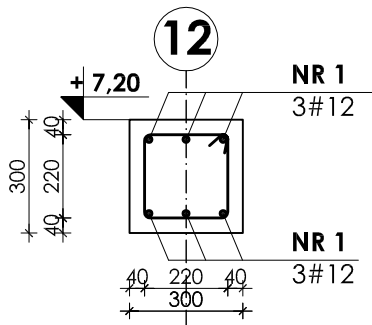


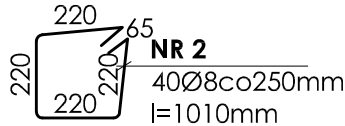
# WIENIEC poz. 6.6

skala 1:20

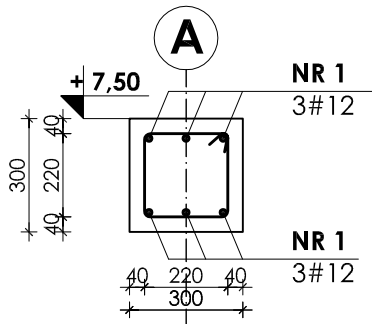
- w osi "12" L=9,30 m poz. 7,20 m



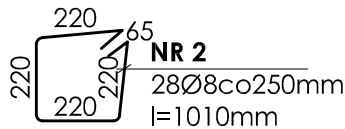
NR 1 6#12; l=10000mm



- w osi "5/7" L=6,30 m poz. 7,50 m

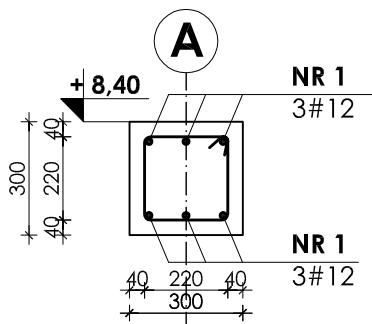


NR 1 6#12; l=7000mm

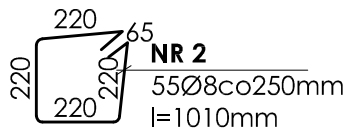


**Beton B37**  
**Stal # A-III (BST-500S)**  
**Stal Ø A-0 (St0S)**

- w osi "A" L=12,30 m poz. 8,40 m



NR 1 6#12; l=13600mm



### UWAGI:

1. Otulina prętów zbrojenia wynosi 4cm.
2. Rysunek ten należy rozpatrywać łącznie z rysunkiem zbrojenia i deskowania płyt stropowych poszczególnych kondygnacji.
3. Zestawienie stali na odrębnej stronie.

INWESTOR:							<b>GMINA STRZELIN</b>						
							57-100 STRZELIN, UL. ZĄBKOWICKA 11						
TEMAT:							BUDOWA KRYTEJ PŁYWAJNI W STRZELINIE PRZY UL. OKULICKIEGO WRAZ Z TECHNOLOGIAMI I INSTALACJAMI WEWNĘTRZNYMI, PARKINGIEM I PODŁĄCZENIEM DO DROGI, CHODNIKAMI, PRZYŁĄCZAMI: WODOCIĄGOWYM, KANALIZACYJNYM (SANITARNYM, DESZCZOWYM), ELEKTROENERGETYCZNYM, GAZOWYM, ELEMENTAMI MAŁEJ ARCHITEKTURY, NA DZIAŁKACH EWID. O NUMERACH: 2/1, 2/3, 2/4, 1/1, OBR. MIASTO STRZELIN, JEDN. EWID. 021704_4						
ZESPÓŁ PROJ.	NAZWISKO		NR UPR.	DATA	PODPIS	BRANŻA	KONSTRUKCJA						
Projektant:	inż. Artur Ludomirski		117/82	02.2009		TREŚĆ RYSUNKU							
Opracował:	inż. Artur Ludomirski		117/82	02.2009		WIENIE POZ.6.6							
	tech. Tomasz Siwiec			02.2009		W OSI "12", "5/7", "A"							
Sprawdził:	inż. Bartosz Ludomirski		143/2002	02.2009		STADIUM	PROJEKT WYKONAWCZY						
Podziękka:	1:20		PRACOWNIA PROJEKTOWA Architektoniczno - Konstruktoryjna inż. ARTUR LUDOMIRSKI os. Dywizjonu 303 bl.11/100a 31-872 Kraków tel./fax. (012) 649-07-59		DKT EXPERT Kraków, ul. Wrocławska 53 tel (12) 632-93-73 fax (12) 632-93-56		NR PROJ.	KP/1002/B/08-PW					
							NR RYS.	B-9/15					
							REWIZJA						

Wszelkie prawa autorskie zastrzeżone, ze szczególnym uwzględnieniem przepisów Ustawy o prawie autorskim (Dz. U. Nr 34/52 poz. 234 wraz z późniejszymi zmianami). Każde wykorzystanie, powielanie i rozpowszechnianie możliwe jest za zgodą autorskiej jednostki projektowania.