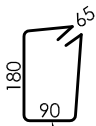
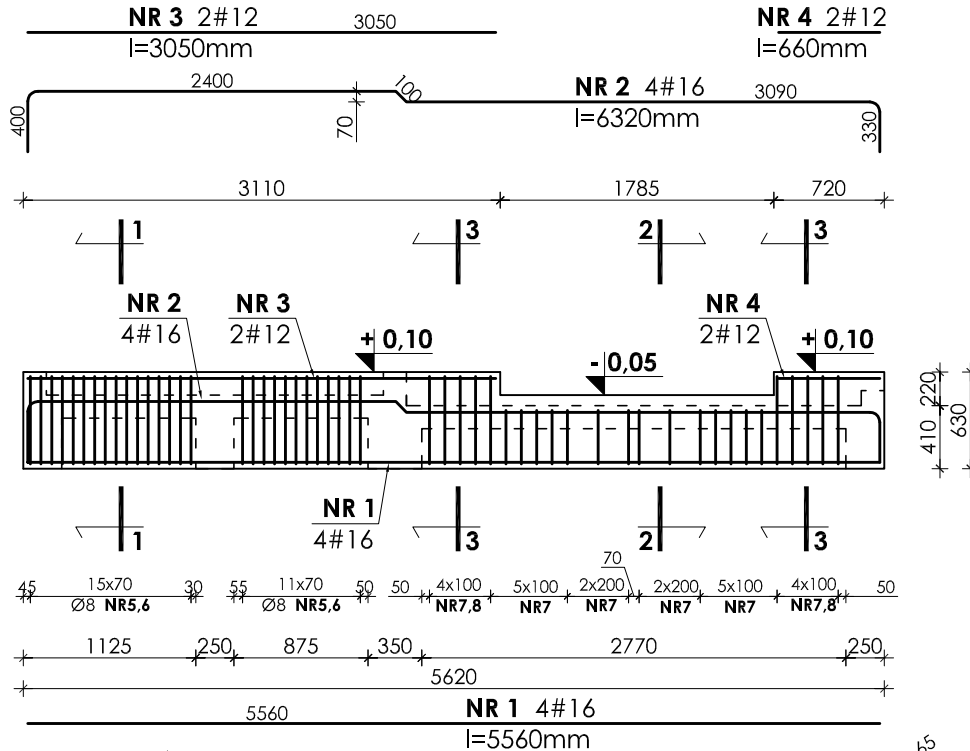
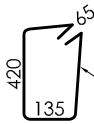


# ZBROJENIE BELKI POZ.8.6.15

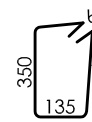
skala 1:50



**NR 6**  
28Ø8co7cm  
l=670mm



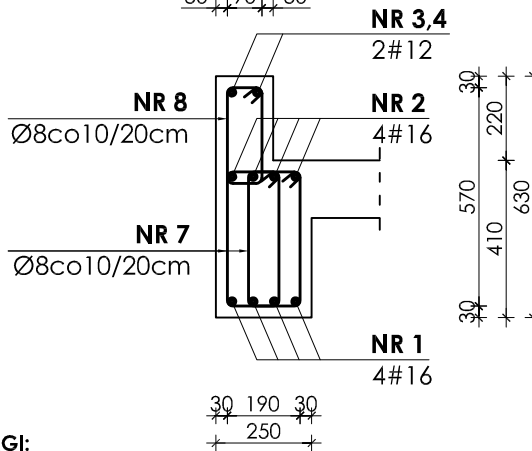
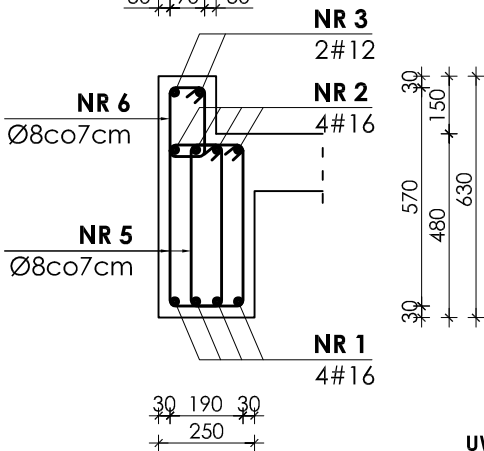
**NR 5**  
56Ø8co7cm  
l=1240mm



**NR 7**  
48Ø8co10/20cm  
l=1100mm

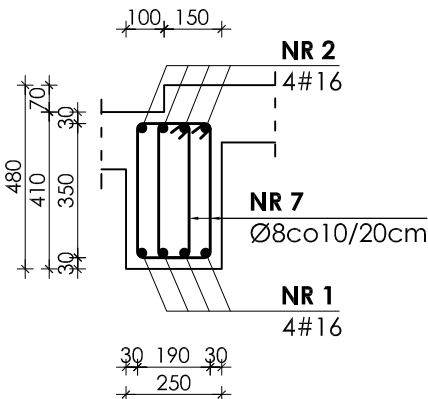
**1-1**  
skala 1:20

**3-3**  
skala 1:20



**NR 8**  
10Ø8co10/20cm  
l=810mm

**2-2**  
skala 1:20



± 0,00=166,30m npm

**Beton B25**  
**Stal # A-III (BST-500S)**  
**Stal Ø A-0 (St0S)**

**UWAGI:**

1. OTULINA PRĘTÓW ZBROJENIA WYNOŚI 3 cm
2. ODBIÓR ROBÓT ŻELBETOWYCH WG PN/B-06280, PN/B-10144 ORAZ SPECYFIKACJI TECHNICZNEJ
3. ZESTAWIENIE STALI NA ODRĘBNEJ STRONIE.

INWESTOR:		<b>GMINA STRZELIN</b>			
		<b>57-100 STRZELIN, UL. ZĄBKOWICKA 11</b>			
TEMAT:		<b>BUDOWA KRYTEJ PŁYWALNI W STRZELINIE PRZY UL. OKULICKIEGO WRAZ Z TECHNOLOGIAMI I INSTALACJAMI WEWNĘTRZNYMI, PARKINGIEM I PODŁĄCZENIEM DO DROGI, CHODNIKAMI, PRZYŁĄCZAMI: WODOCIĄGOWYM, KANALIZACYJNYM (SANITARNYM, DESZCZOWYM), ELEKTROENERGETYCZNYM, GAZOWYM, ELEMENTAMI MAŁEJ ARCHITEKTURY, NA DZIAŁKACH EWID. O NUMERACH: 2/1, 2/3, 2/4, 1/1, OBR. MIASTO STRZELIN, JEDN. EWID. 021704_4</b>			
ZESPÓŁ PROJ.	NAZWISKO	NR UPR.	DATA	PODPIS	BRANŻA
Projektant:	<b>inż. Artur Ludomirski</b>	<b>117/82</b>	02.2009		KONSTRUKCJA
Opracował:	<b>inż. Artur Ludomirski</b>	117/82	02.2009		
	tech. <b>Tomasz Siwiec</b>		02.2009		<b>ZBROJENIE BELKI POZ.8.6.15</b>
Sprawdził:	<b>inż. Bartosz Ludomirski</b>	<b>143/2002</b>	02.2009		STADIUM
					<b>PROJEKT WYKONAWCZY</b>
Podziałka:	<b>1:50</b>		<b>PRACOWNIA PROJEKTOWA</b> Architektoniczno - Konstruktoryjna <b>inż. ARTUR LUDOMIRSKI</b> os. Dywizjonu 303 bl.11/100a 31-872 Kraków tel./fax. (012) 649-07-59		<b>DKT EXPERT</b> Kraków, ul. Wrocławska 53 tel (12) 632-93-73 fax (12) 632-93-56
			NR PROJ.		<b>KP/1002/B/08-PW</b>
			NR RYS.		<b>B-11/6/13</b>
			REWIZJA		

Wszelkie prawa autorskie zastrzeżone, ze szczególnym uwzględnieniem przepisów Ustawy o prawie autorskim (Dz. U. Nr 34/52 poz. 234 wraz z późniejszymi zmianami). Ka zde wykorzystanie, powielanie i rozpowszechnianie mo złiwie jest za zgodą autorskiej jednostki projektowania