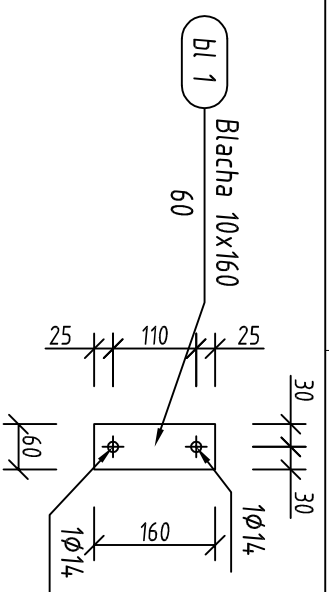
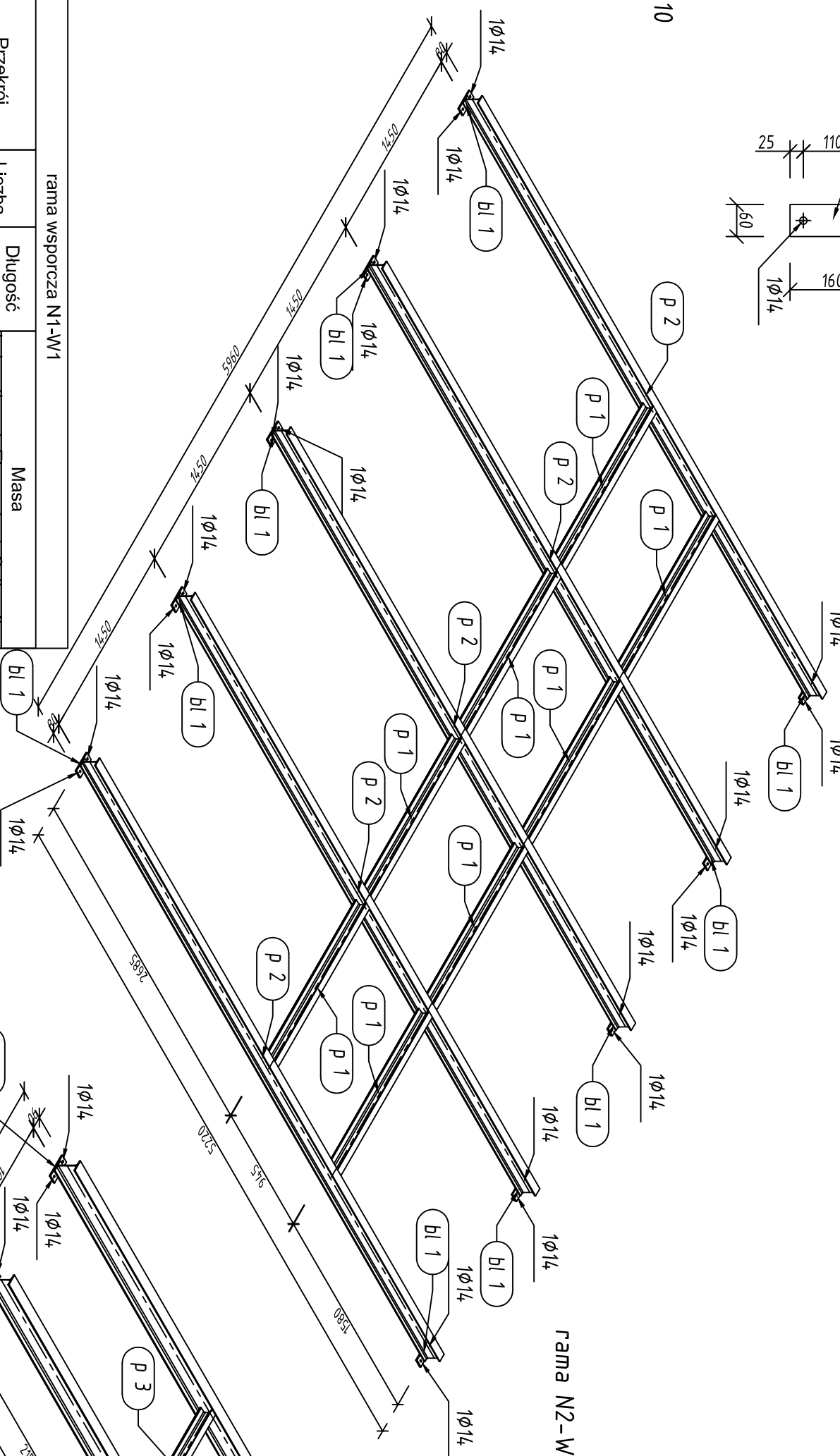


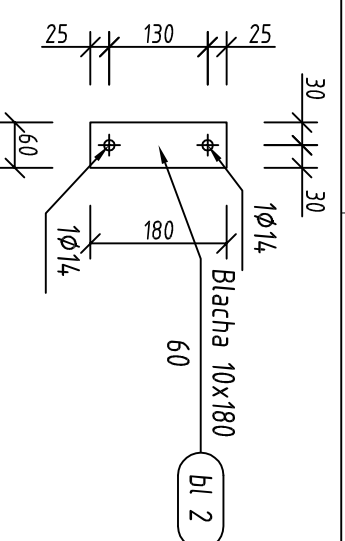
rama N1-W1 Izometria 1#50
skala 1:33



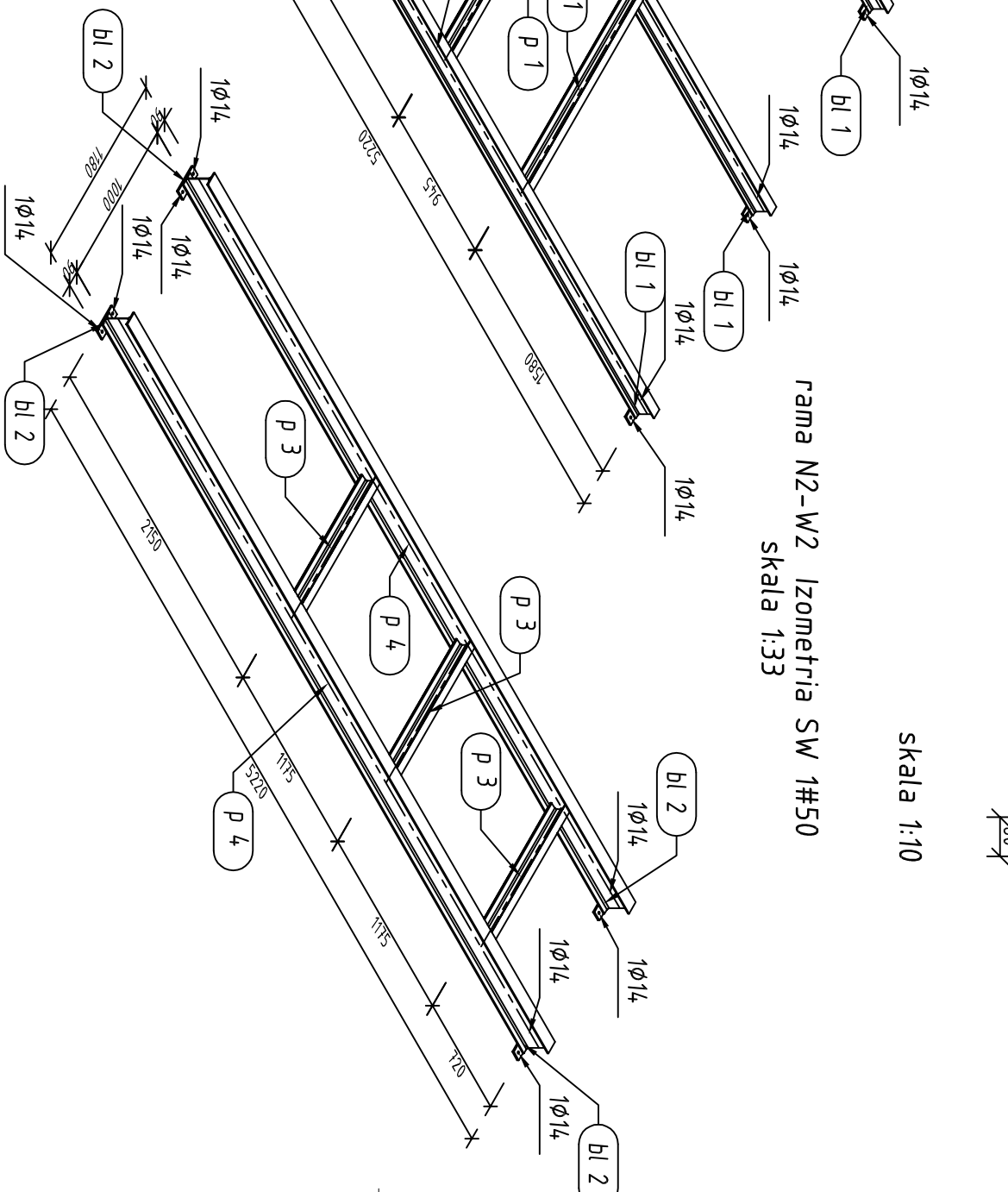
skala 1:10



rama N2-W2 Izometria SW 1#50
skala 1:33



skala 1:10



stal ST35

spoiny nieoznaczone pachwinowe gr.3mm

belki kotwić do wieńców kotwanami klejonymi M12x140

pod belkami na podporach założyć podkładki amortyzujące drgania

rama wsporcza N1-W1			
Pozycja	Przekrój	Liczba	Długość (mm)
bl 1	BLACHA 10x160	10	60,00
p 1	C 100	8	1445,60
p 2	IPE 120	5	5220,00
Masa łączna elementów (kg)			
401,69			
Dodatek na spoiny : 2,0 % (kg)			
8,03			
Masa całkowita (kg)			
409,72			

rama wsporcza N2-W2			
Pozycja	Przekrój	Liczba	Długość (mm)
bl 2	BLACHA 10x180	4	60,00
p 3	C 100	3	995,00
p 4	IPE 160	2	5220,00
Masa łączna elementów (kg)			
200,28			
Dodatek na spoiny : 2,0 % (kg)			
4,01			
Masa całkowita (kg)			
204,29			



projekt
44-100 Głiwice,
ul. Plebanska 4/3,
tel/fox 032/230 69 58

Objekt: Strzelecki Ośrodek Kultury, Strzelin ul. Mickiewicza 2
Temat: Przebudowa zaplecza Strzeleckiego Ośrodka Kultury
RAMY WSPORCZE wentylacji N1-W1, N2-W2
Faza proj.: Projekt wykonawczy

Investor: Urząd Miasta i Gminy Strzelin, ul. Ząbkowicka 11, 57-100, Strzelin

Projekt konstrukcji: mgr inż. Stanisław Klajnowski
upr.bud. 481/91

Nr rys.:
Skala: 1:33

K 70