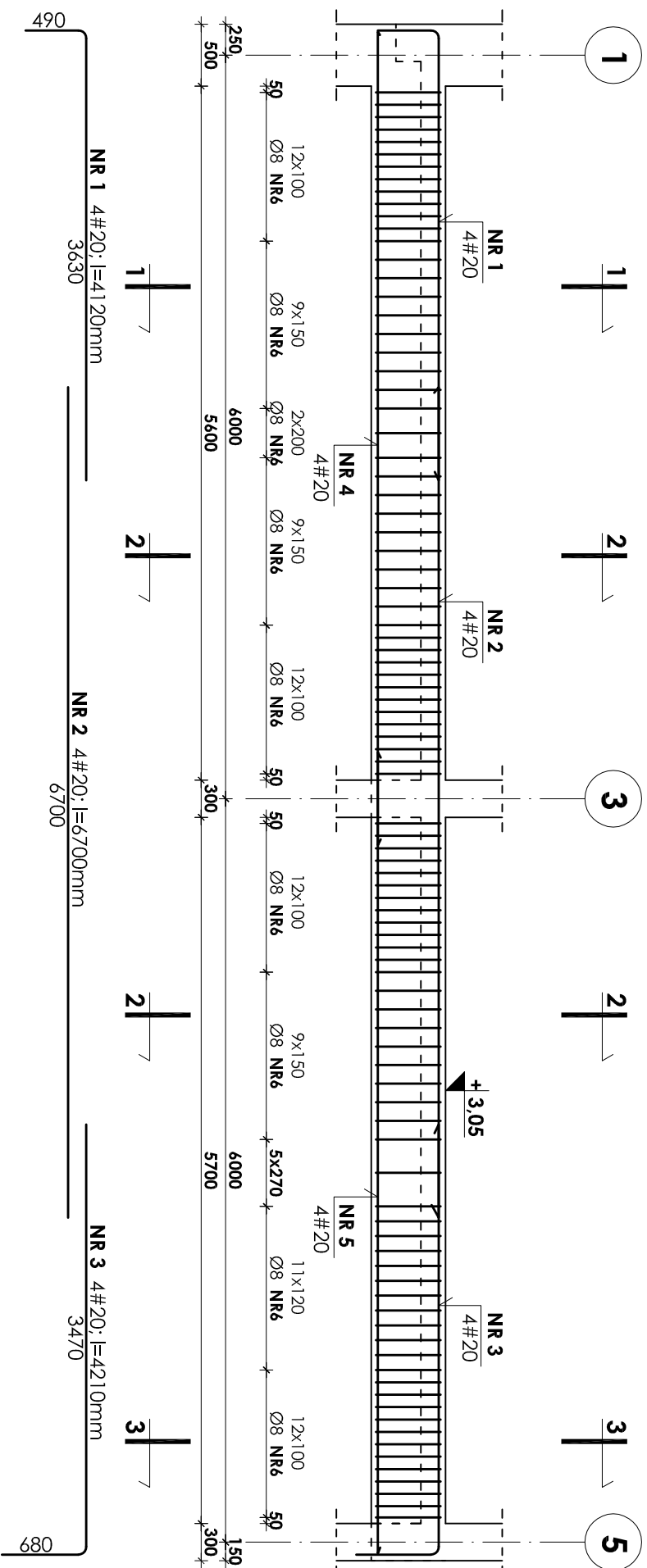
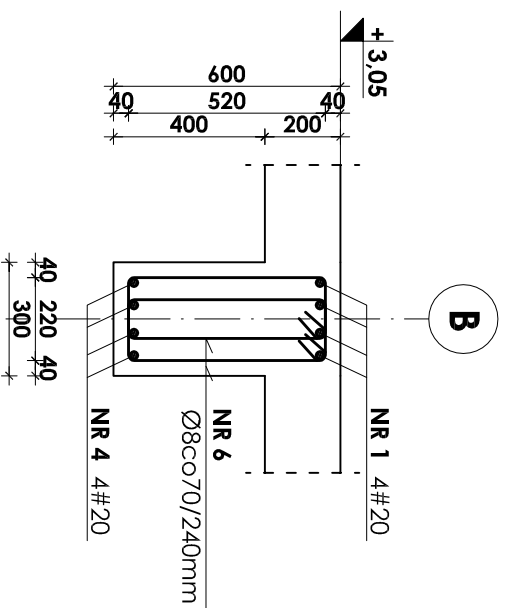


BELKA ; POZ.5.2.1 - 1SZT

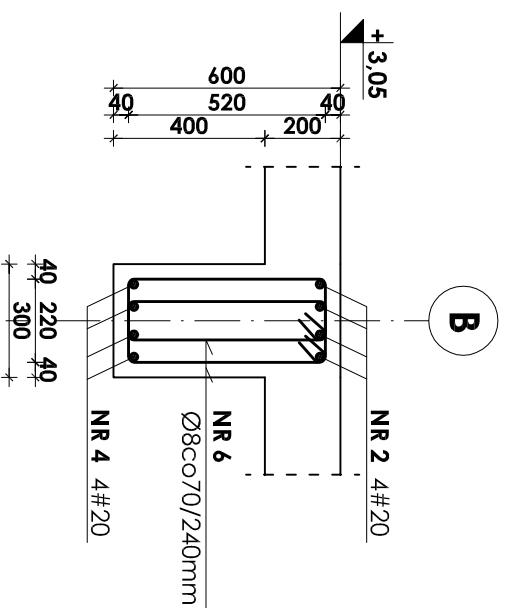
skala 1:50



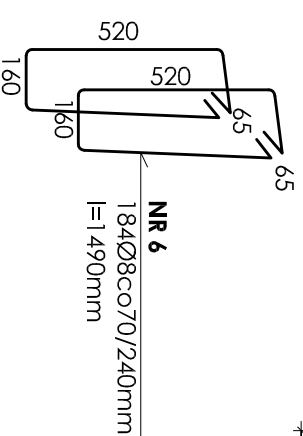
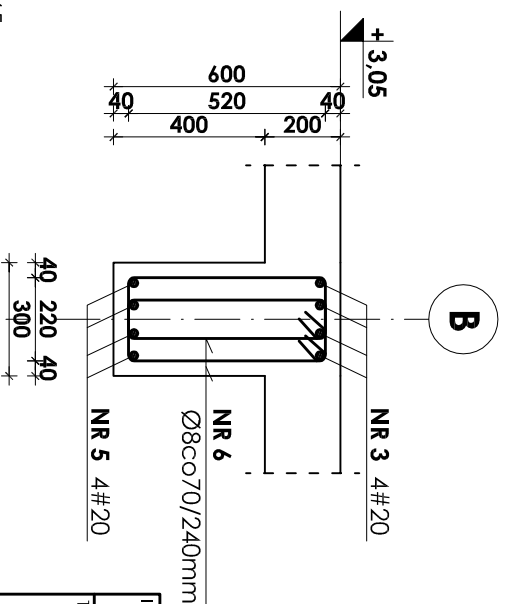
1-1
skala 1:20



2-2
skala 1:20



3-3
skala 1:20



- UWAGI:**
- Otulina prętów zbrojenia wynosi 3cm.
 - Rysunek ten należy rozpatrywać łącznie z rysunkiem zbrojenia i deskowania płyt stropowych poszczególnych kondygnacji.
 - Zestawienie stali na odrębnej stronie.

Beton B37
Stal # A-III (BST-500S)
Stal Ø A-0 (St0S)

INWESTOR: **GMINA STRZELIN**
57-100 STRZELIN, UL. ZĄBKOWICKA 11

TEMAT: **BUDOWA KRYTEJ PIŁYWAJNI W STRZELINIE PRZY UL. OKULICKIEGO WRAZ Z TECHNOLOGIAMI I INSTALACJAMI WEWNĘTRZNYMI, PARKINGIEM I PODŁĄCZENIEM DO DRÓGI, CHODNIKAMI, PRZYŁĄCZAMI: WODOCIĄGOWYM, KANALIZACYJNYM (SANITARNYM, DESZCZOWYM), ELEKTROENERGETYCZNYM, GAZOWYM, ELEMENTAMI MAŁEJ ARCHITEKTURY, NA DZIAŁKACH EWID. O NUMERACH: 2/1, 2/3, 2/4, 1/1, OBR. MIASTO STRZELIN, JEDN. EWID. 021704_4**

| ZESPÓŁ PROJ. | NAZWISKO | NR UPR. | DATA | PODPIS | BRANŻA | KONSTRUKCJA |
|--------------------|-------------------------|----------|---------|--------|--------|-------------|
| Projektant: | inż. Artur Ludomirski | 117/82 | 02.2009 | | | |
| Opracował: | inż. Artur Ludomirski | 117/82 | 02.2009 | | | |
| Tech. Tomasz Świąć | | | 02.2009 | | | |
| Sprawił: | inż. Bartosz Ludomirski | 143/2002 | 02.2009 | | | |

| STADIUM | PROJEKT WYKONAWCZY |
|----------|--------------------|
| NR PROJ. | KP/1002/B/08-PW |
| NR RTS. | B-8/3/1 |
| REWIZJA | |

| Podatka: | PRACOWNIA PROJEKTOWA DKT EXPERT |
|----------|--|
| 1:50 | Architektoniczno - konstrukcyjna Inż. ARTUR LUDOMIRSKI os. Dzielna 303 pl. 11/1000 31-872 Kraków tel./fax. (012) 649-07-59 |
| | Kraków, ul. Wrocławska 53 tel (12) 632-93-73 fax (12) 632-93-56 |

Wszelkie prawa autorskie zastrzeżone, ze szczególnym uwzględnieniem przepisów Ustawy o prawie autorskim (Dz. U. Nr 34/52 poz. 234 wraz z późniejszymi zmianami). Każde wykorzystanie, powielanie i rozpowszechnianie możliwe jest za zgodą autorów i jednostki projektowniczej.