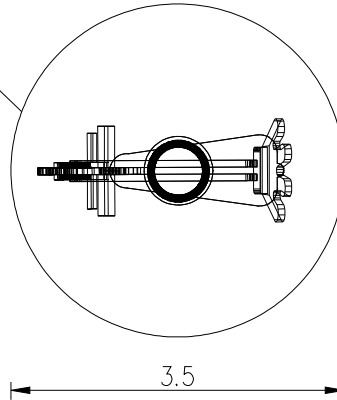


Huśtawka z bezpiecznym siedziskiem i uchwytami umocowana na sprężynie.

strefa bezpieczna $\varnothing 3,5m$



PRACOWNIA PROJEKTOWO-USŁUGOWA UL. PIŁAWSKA 4/20, 50-538 WROCŁAW tel./fax /071/ 301 41 88 tel. 0603 520 230		FLORCANIT		IntelICAD 6.0 Prof. C50V-9E8S-XC1V-6C17
TYTUŁ RYSUNKU:				
BUJACZEK				
INWESTOR:				
GMINA STRZELIN ul. ZABKOWICKA 11, 57-100 STRZELIN				
OBIEKT:				
PLAC ZABAW dz. nr 39/2 SKOROSZOWICE, gm. STRZELIN				
PROJEKTANT :	NR UPR.:	PODPIS	BRANŻA:	
mgr inż. TOMASZ PEKAŁA	96/02/DUW		BUDOWLANA	
PROJEKTANT:	NR UPR.:	PODPIS	SKALA:	
mgr inż. AGNIESZKA MARKS-PEKAŁA	10/02/DUW		SCHEMAT	
			DATA:	
			XII.2009	
			NR RYSUNKU	
			5	