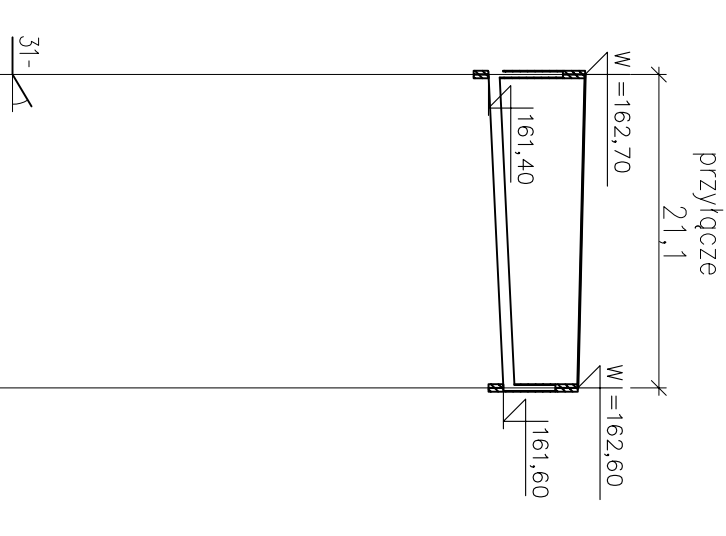


działka 283 | Opis powierzchni terenu | ogródek | działkowe | trawnik – ogródek | j. osf | ogródek | droga ziemna | podbozce | ogródek | ogródek | droga ziemna | j. osf | ogródek | droga ziemna | j. osf | ogródek | droga ziemna | j. osf | ogródek | działka budowlana | dz.172/7

Profil 44A

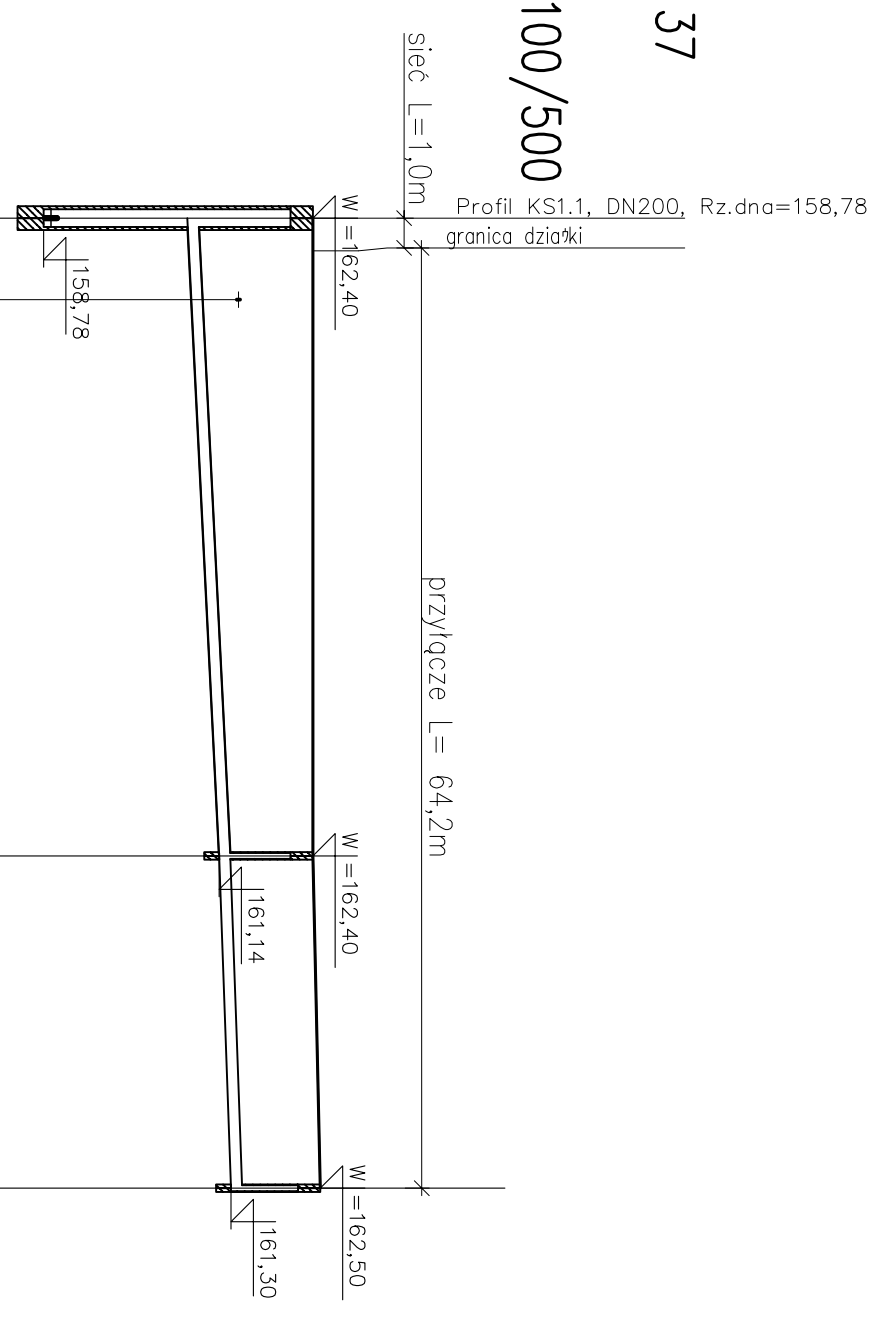
Podziątka 1:100/500



Rzędna istniejącego terenu	162,70	162,60
Rzędna dna proj. kanału	161,40	161,60
Długość odcinka	21,1	
Proj. spodek kanału, odległość	L=21,1	i=9,5 ‰
Proj. średnica nominalna, materiał	DN150, PCV	
Hektometr i odległości	0,00	21,1

Profil 137

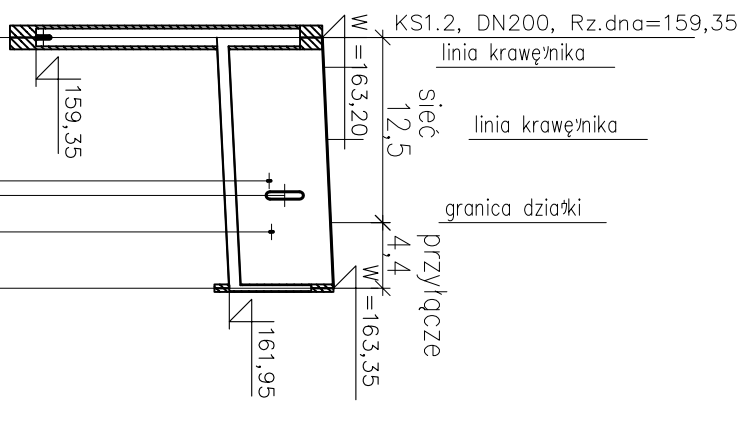
Podziątka 1:100/500



Rzędna istniejącego terenu	162,40	162,40	161,14	161,30
Rzędna dna proj. kanału	160,71	161,14	161,14	161,30
Długość odcinka	42,9		22,3	
Proj. spodek kanału, odległość	L=42,9	i=10,0 ‰	L=22,3	i=12 ‰
Proj. średnica nominalna, materiał	DN150, PCV		DN150	
Hektometr i odległości	0,0	5,5	42,9	65,2

Profil 46

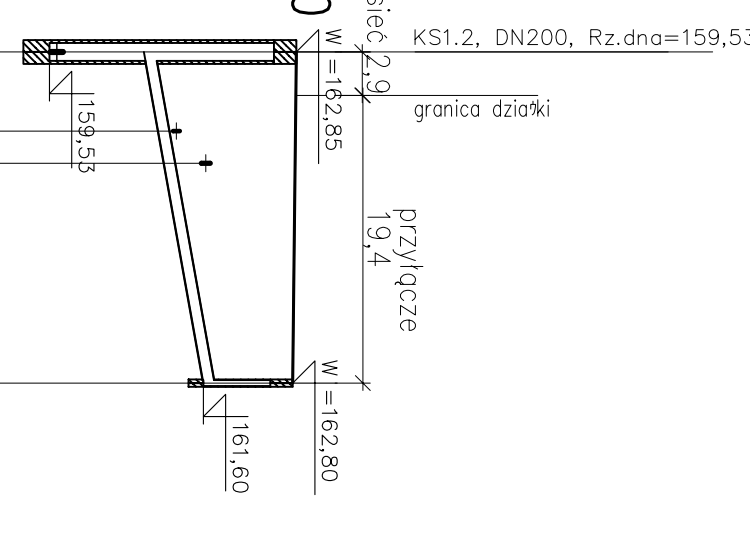
Podz. 1:100/500



Rzędna istniejącego terenu	163,20	161,78	161,85	161,91	161,95
Rzędna dna proj. kanału	161,78	161,85	161,91	161,95	161,95
Długość odcinka	16,9		16,9		
Proj. spodek kanału, odległość	L=16,9	i=10,0 ‰			
Proj. średnica nominalna, materiał	DN150, PCV				
Hektometr i odległości	0	16,9	32,8	49,7	66,6

Profil 47

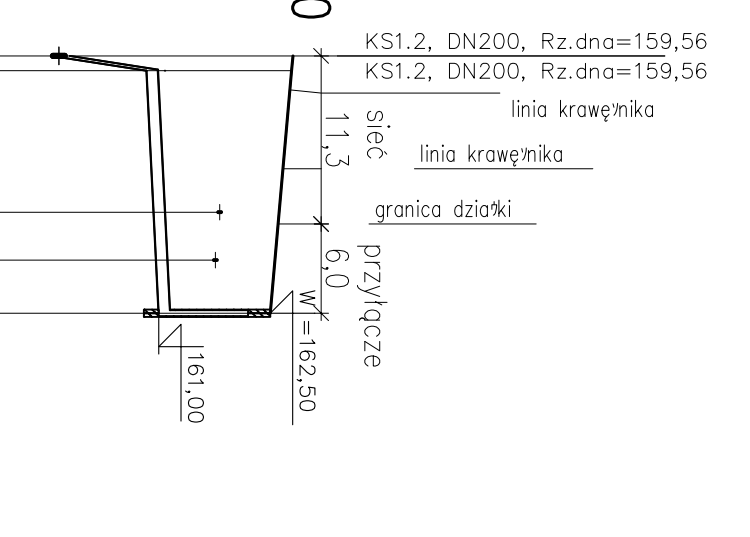
Podziątka 1:100/500



Rzędna istniejącego terenu	162,85	160,80	161,60	162,80
Rzędna dna proj. kanału	160,80	161,60	161,60	162,80
Długość odcinka	22,3			
Proj. spodek kanału, odległość	L=22,3	i=35,9 ‰		
Proj. średnica nominalna, materiał	DN150			
Hektometr i odległości	0	22,3	44,6	66,9

Profil 48

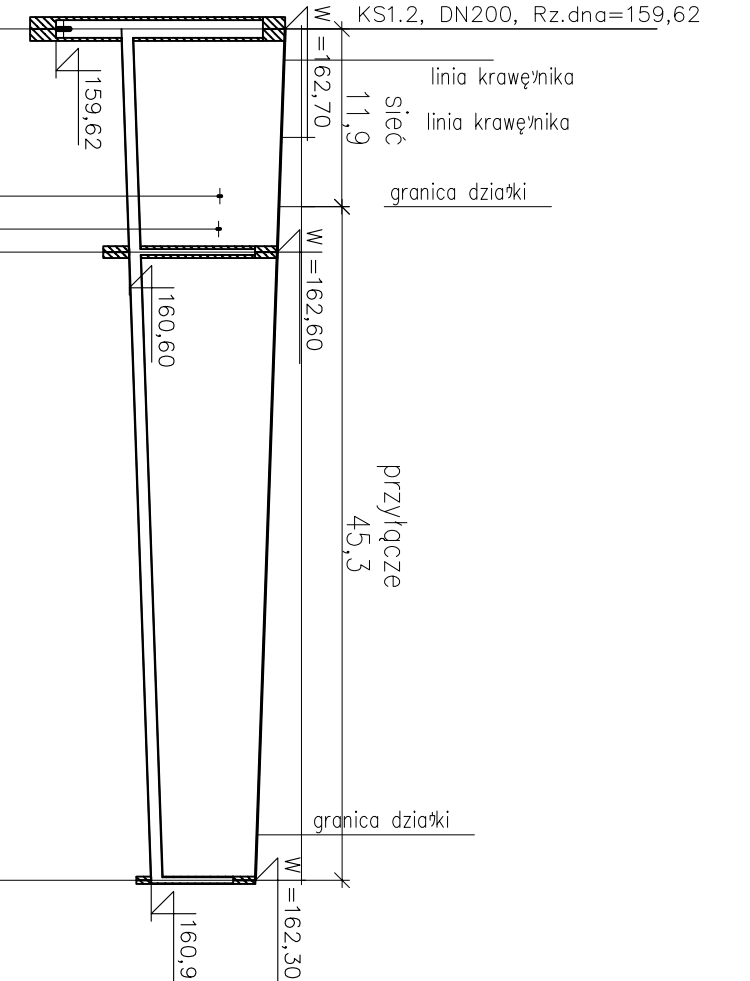
Podziątka 1:100/500



Rzędna istniejącego terenu	162,80	160,84	160,90	160,94	161,00
Rzędna dna proj. kanału	160,84	160,90	160,94	161,00	161,00
Długość odcinka	16,3				
Proj. spodek kanału, odległość	L=16,3	i=10,0 ‰			
Proj. średnica nominalna, materiał	DN150, PCV				
Hektometr i odległości	0	16,3	32,6	48,9	65,2

Profil 49

Podziątka 1:100/500



Rzędna istniejącego terenu	162,70	160,50	160,55	160,58	160,90
Rzędna dna proj. kanału	160,50	160,55	160,58	160,90	160,90
Długość odcinka	15,0				
Proj. spodek kanału, odległość	L=15,0	i=7,0 ‰			
Proj. średnica nominalna, materiał	DN150, PCV				
Hektometr i odległości	0	15,0	30,0	45,0	60,0

PROFILE ODCINKÓW SIECI I PRZYŁĄCZA DO KANAŁU SANITARNEGO KS1.1 I KS1.2 – cz.1

PODZ. 1:100/500

Uwaga:
 1) Wykonawstwo przyłqczy wy odbępnego pozwolenia na budowę
 2) Rzędne wierzów studzienek dostosować do niwelety drogi
 3) Wartość rzędnej oraz głębokość osi istniejącej instalacji (np. eNN, qf.osi=0,90) podano w przybliżeniu.

Rzdem [m]	160,4	200,0
6 Profil 49	11,9	57,2 S74-S75
5 Profil 48	11,3	6,0 17,3 T-S73
4 Profil 47	2,9	19,4 22,3 S71-S72
3 Profil 46	12,5	4,4 16,9 S69-S70
2 Podz. 137	1,0	64,2 S3-S5
1 Profil 44A	0,0	21,1 S25-S26

Projekciar/ mgr. inż. A. Prokopowicz	12.2008	Investor: GMINA STRZELIN	Stadium: PB+PW
Sprawdz./ mgr. inż. L. Szolowska	02.2008	Objekt: Kanalizacja sanitarna i sieć wodociągowa dla miejscowości Szczepin	
upr. proj. 854/94/VW		Nazwa rysunku: Zastoszaga sie prawo autorskie	
upr. proj. 41/94/WBP		Podpis: Data:	
Nazwisko:			
PRACOWNIA PROJEKTOWA DO KANAŁU SANIT. KS1.1 I KS1.2-cz.1 ANNA PROKOPOWICZ			
Numer rysunku:	27		