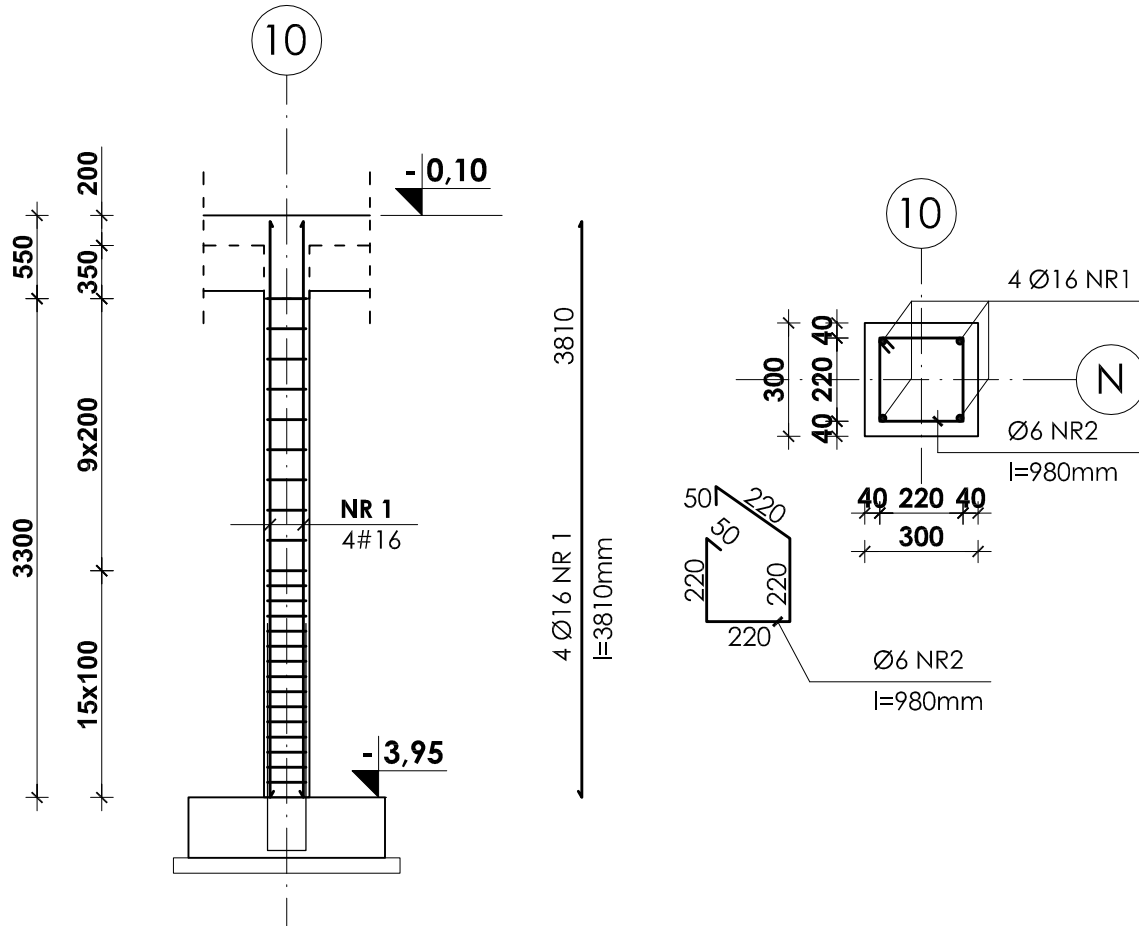


# Słup poz. 3.1.31 szt. 1

## w osi N10

### Skala: 1:50



#### UWAGI:

1. Otulina prętów zbrojenia wynosi 4cm.
2. Zestawienie stali na odrębnej stronie.
3. Przejścia instalacyjne (elektryka, wod.-kan., wentylacja, co) przez elementy konstrukcyjne należy wykonać zgodnie z projektami branżowymi.

**Beton B37**  
**Stal # A-III (BST-500S)**  
**Stal Ø A-0 (St0S)**

INWESTOR:							<b>GMINA STRZELIN</b>										
							57-100 STRZELIN, UL. ZĄBKOWICKA 11										
TEMAT:							BUDOWA KRYTEJ PŁYWAJNI W STRZELINIE PRZY UL. OKULICKIEGO WRAZ Z TECHNOLOGIAMI I INSTALACJAMI WEWNĘTRZNYMI, PARKINGIEM I PODŁĄCZENIEM DO DROGI, CHODNIKAMI, PRZYŁĄCZAMI: WODOCIĄGOWYM, KANALIZACYJNYM (SANITARNYM, DESZCZOWYM), ELEKTROENERGETYCZNYM, GAZOWYM, ELEMENTAMI MAŁEJ ARCHITEKTURY, NA DZIAŁKACH EWID. O NUMERACH: 2/1, 2/3, 2/4, 1/1, OBR. MIASTO STRZELIN, JEDN. EWID. 021704_4										
ZESPÓŁ PROJ.	NAZWISKO		NR UPR.	DATA	PODPIS	BRANŻA	KONSTRUKCJA										
Projektant:	inż. Artur Ludomirski		117/82	02.2009		TREŚĆ RYSUNKU											
Opracował:	inż. Artur Ludomirski		117/82	02.2009		<b>ZBROJENIE SŁUPÓW</b> <b>POZ.3.1.31</b>											
	tech. Tomasz Siwiec			02.2009													
Sprawdził:	inż. Bartosz Ludomirski		143/2002	02.2009		STADIUM	PROJEKT WYKONAWCZY										
Podziałka:	1:50						<b>DKT EXPERT</b> Kraków, ul. Wrocławska 53 tel (12) 632-93-73 fax (12) 632-93-56										
												NR PROJ.	KP/1002/B/08-PW				
												NR RYS.	<b>B-5/1/31</b>				
REWIZJA																	

Wszelkie prawa autorskie zastrzeżone, ze szczególnym uwzględnieniem przepisów Ustawy o prawie autorskim (Dz. U. Nr 34/52 poz. 234 wraz z późniejszymi zmianami). Każde wykorzystanie, powielanie i rozpowszechnianie możliwe jest za zgodą autorskiej jednostki projektowania.