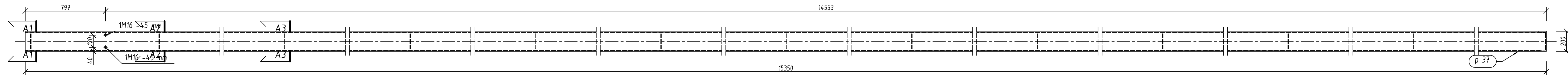
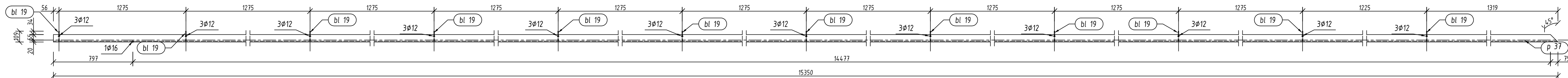


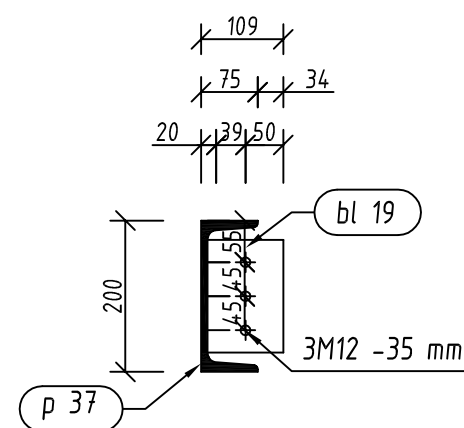
P 37 szt. 1  
skala 1:20 Widok z przodu



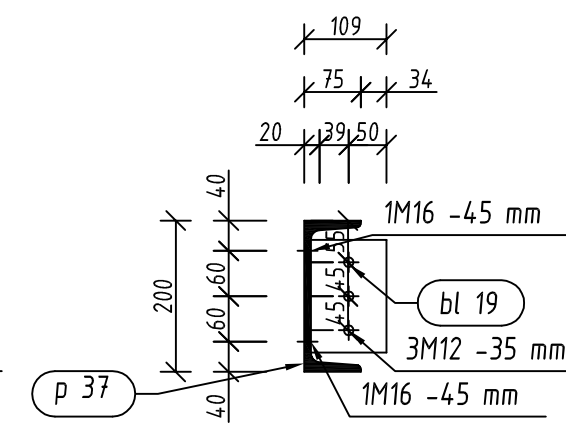
P 37 Widok z góry  
skala 1:20



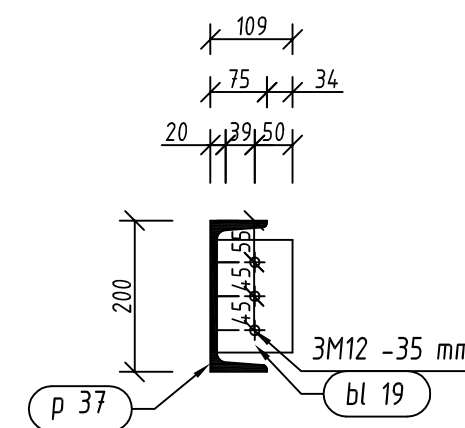
P 37 szt. 1  
skala 1:10 A1



P 37 szt. 1  
skala 1:10 A2




P 37 szt. 1  
skala 1:10 A3



Pozycja	Przekrój	Gatunek	Liczba	Długość (mm)	Masa		
					Jednostkowa (kg/m)	Elementu (kg)	Całkowita (kg)
Pozycja P 37 Liczba=1 Masa Elementu=396,25(kg)							
bl 19	BLACHA 6x149	STAL	12	100.00		0,68	8,21
p 37	C 200	STAL	1	15350.00	25,280	388,05	388,05
							396,25
Masa łączna elementów (kg)							396,25
Dodatek na spoiny : 2.0 % (kg)							7,93
Masa całkowita (kg)							404,18

stal St3S

spoiny nieoznaczone pachwinowe gr. 3mm

	Obiekt: Strzełkiński Ośrodek Kultury „Strzelin ul. Mickiewicza 2”	
	Temat: Przebudowa zaplecza Strzełkińskiego Ośrodka Kultury DACH 01 02 – element P37	
44-100 Gliwice, ul. Plebanska 4/3, tel/fax 032/230 69 58	Faza proj.: Rysunek warsztatowy	Data: VI 2009
Inwestor: Urząd Miasta i Gminy Strzelin, ul. Ząbkowicka 11, 57-100, Strzelin	Rys. podstawowy <b>k61, k63</b>	Skala: 1:20 Nr rys.: <b>w01-36</b>
Projekt konstrukcji: mgr inż. Stanisław Klajnowski upr.bud. 481/91	Wszelkie prawa autorskie zastrzeżone (All rights reserved)	