

Belka poz. 4.2.7 szt. 1

Skala: 1:50

4 #20 NR1
l=8100mm

7630

6430

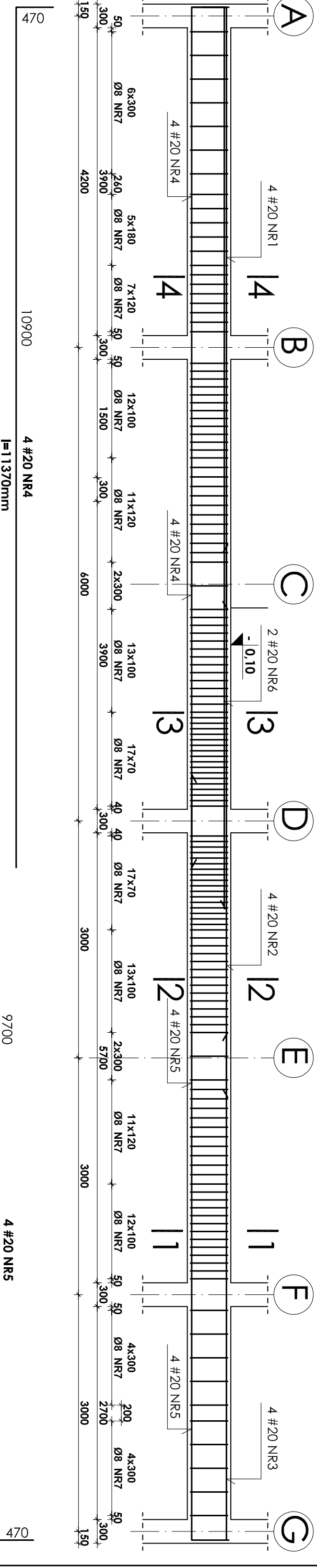
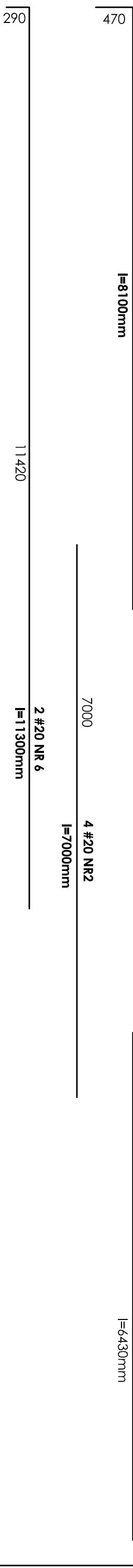
4 #20 NR3
l=6430mm

7000

4 #20 NR2
l=7000mm

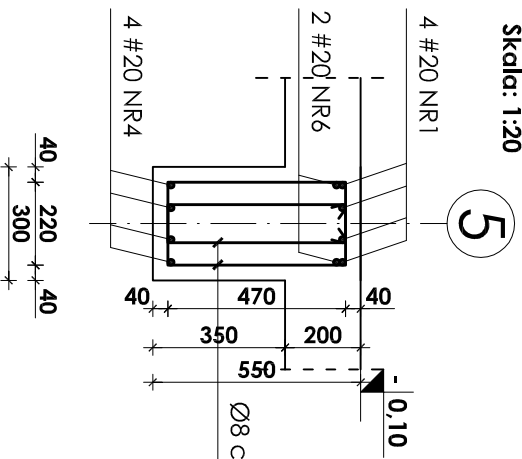
11420

2 #20 NR 6
l=11300mm



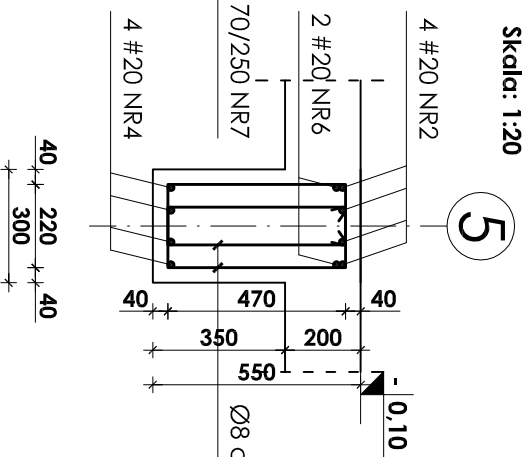
4-4

Skala: 1:20



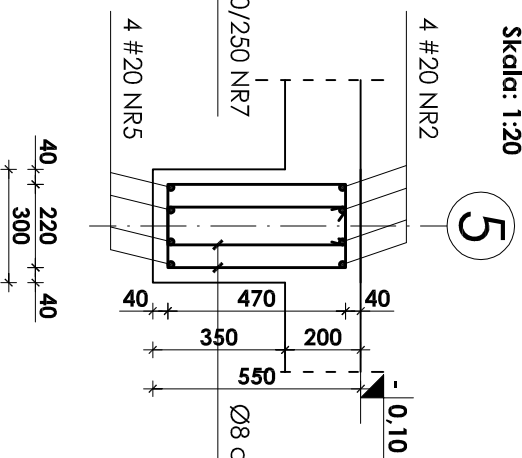
3-3

Skala: 1:20



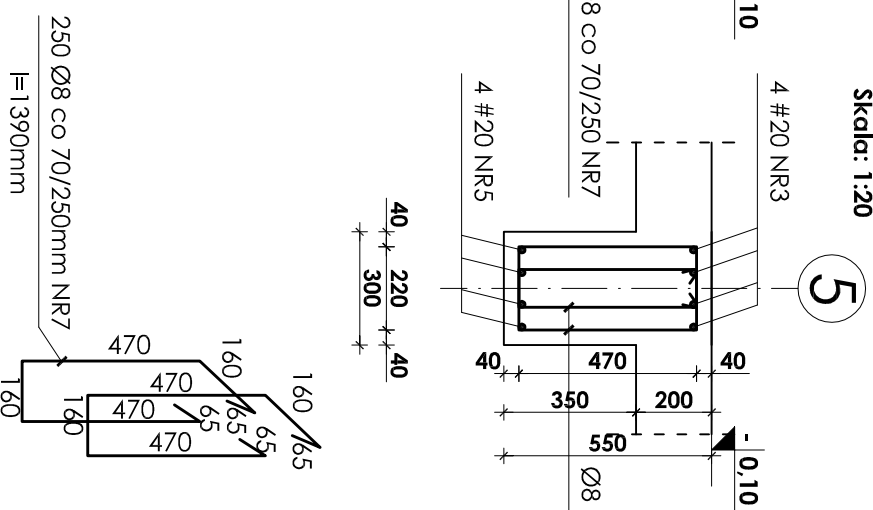
2-2

Skala: 1:20



1-1

Skala: 1:20



UWAGI:

- Otulina prętów zbrojenia wynosi 3cm.
- Rysunek ten należy rozpatrywać łącznie z rysunkiem zbrojenia i deskowania płyty stropowych poszczególnych kondygnacji.
- Zestawienie stali na odrębnej stronie.

Beton B37
Stal # A-III (BST-500S)
Stal Ø A-0 (S10S)

INWESTOR: **GINNA STRZELIN, UL. ZĄBKOWICKA 11**

TEMAT: **BUDOWA KRYTEJ PŁYWAJNI W STRZELINIE PRZY UL. OKULICKIEGO WRAZ Z TECHNOLOGIAMI I INSTALACJAMI WEWNĘTRZNYMI, PARKINGIEM I PODŁĄCZENIEM DO DRÓG, CHODNIKAMI, PRZYŁĄCZAMI: WODOCIĄGOWYM, KANALIZACYJNYM (SANITARNYM, DESzczOWYM), ELEKTROENERGETYCZNYM, GAZOWYM, ELEMENTAMI MAŁEJ ARCHITEKTURY, NA DZIAŁKACH EWID. O NUMERACH: 2/1, 2/3, 2/4, 1/1, OBR. MIASTO STRZELIN, JEDN. EWID. 021704_4**

ZESPÓŁ PROJ.	NAZWIŚKO	NR UPR.	DATA	PODPS	BRANŻA	TREŚĆ RYSUNKU
Projektant:	Inż. Artur Ludomiński	117/82	02.2009		BRANŻA KONSTRUKCJA	TREŚĆ RYSUNKU ZBROJENIE BELKI POZ.4.2.7
Opracował:	Inż. Artur Ludomiński	117/82	02.2009			
Sprawił:	Techn. Tomasz Świerc		02.2009			
Podpis:	Inż. Bartosz Ludomiński	143/2002	02.2009		STADIUM	PROJEKT WYKONAWCZY

Podpis: **PRACOWNIA PROJEKTOWA DKT EXPERT**
Architektoniczno - konstrukcyjna
Inż. Artur Ludomiński
Os. Dworkowa 303 Pl.11/1000
31-922 Kraków
Tel./fax: (012) 649-07-59

Kraków, ul. Wrocławska 53
Tel (12) 632-93-73
Fax (12) 632-93-56

NR PROJ.: **KP/1002/B/08-PW**
NR RYS.: **B-8/1/7**
REWIZJA

Wszelkie prawa autorskie zastrzeżone, ze szczególnym uwzględnieniem przepisów. Usługi o prawie autorskim (Dz. U. Nr 34/52 poz. 234 wraz z późniejszymi zmianami). Każde wykorzystanie, powielenie i rozpowszechnianie możliwe jest za zgodą autorów i jednostki projektowania.