

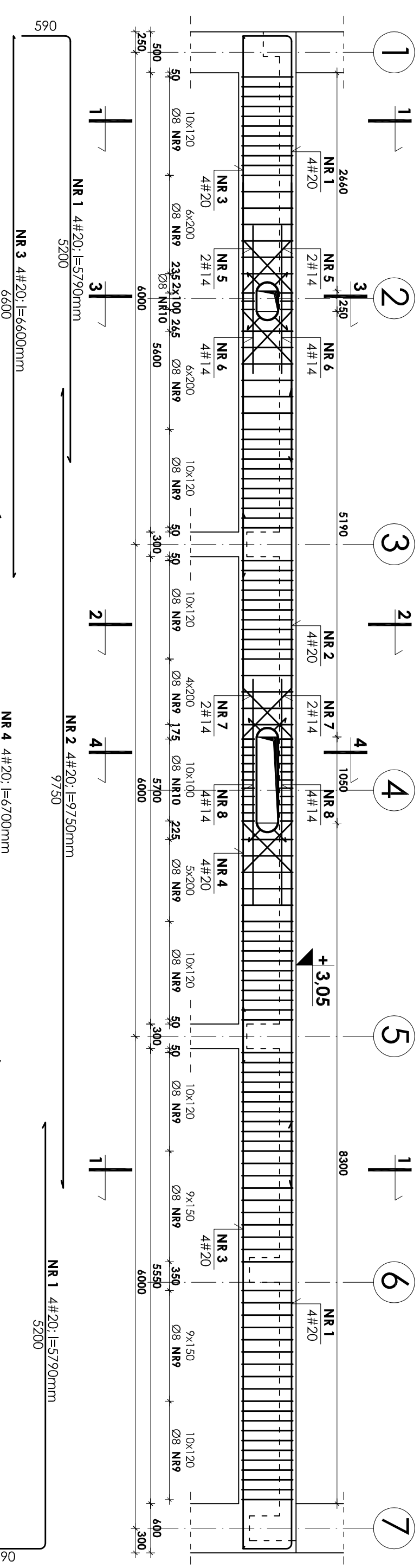
NR 6 8#14; l=1800mm

NR 8 8#14; l=2750mm

- UWAGI:**
1. Otulina prętów zbrojenia wynosi 3cm.
 2. Rysunek ten należy rozpatrywać łącznie z rysunkiem zbrojenia i deskowania płyty stropowej poszczególnych kondygnacji.
 3. Zestawienie stali na odrębnej stronie.

BELKA ; POZ.5.2.2 - 1SZT

Skala 1:50

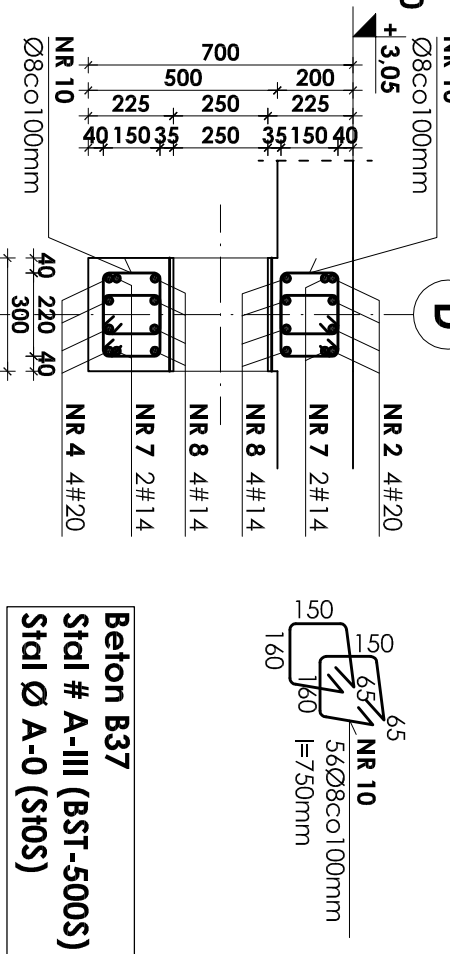
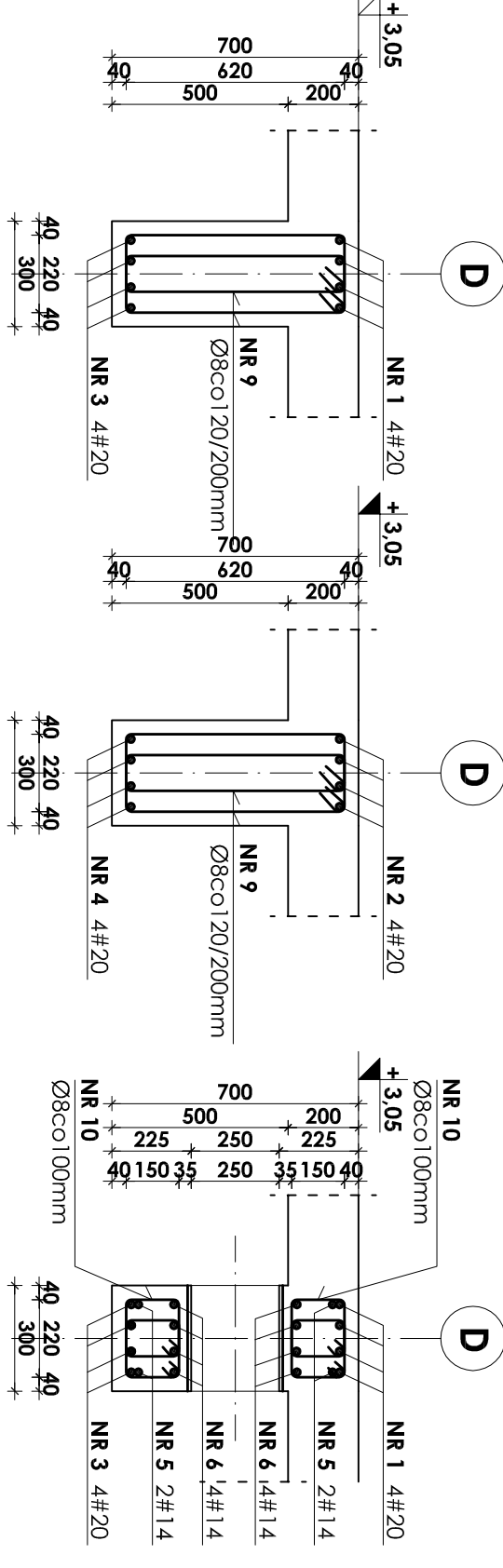


1-1
Skala 1:20

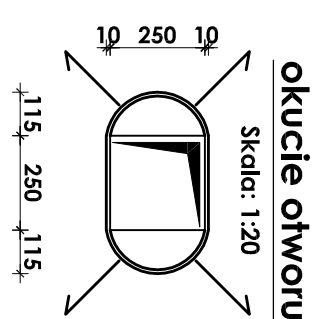
2-2
Skala 1:20

3-3
Skala 1:20

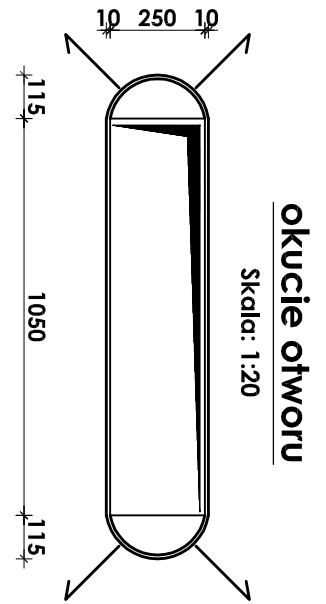
4-4
Skala 1:20



Beton B37
Stal # A-III (BST-500S)
Stal Ø A-0 (St0S)



okucie otworu
Skala: 1:20



okucie otworu
Skala: 1:20

INWESTOR:		GMINA STRZELIN	
57-100 STRZELIN, UL. ZABKOWICKA 11			
TEMAT: BUDOWA KRYTEJ PŁYWAJNI W STRZELINIE PRZY UL. OKULICKIEGO WRAZ Z TECHNOLOGIAMI I INSTALACJAMI WEWNĘTRZNYMI, PARKINGIEM I PODŁĄCZENIEM DO DRÓGI, CHODNIKAMI, PRZYŁĄCZAMI: WODOCIĄGOWYM, KANALIZACYJNYM (SANITARNYM, DESZCZOWYM), ELEKTROENERGETYCNYM, GAZOWYM, ELEMENTAMI MAŁEJ ARCHITEKTURY, NA DZIAŁKACH EWID. O NUMERACH: 2/1, 2/3, 2/4, 1/1, OBR. MIASTO STRZELIN, JEDN. EWID. 021704_4			
ZESPÓŁ PROJ.	NAZWISKO	NR UPR.	DATA
Projektant:	Inż. Artur Ludomirski	117/82	02.2009
Opracował:	Inż. Artur Ludomirski	117/82	02.2009
Sprawił:	Tech. Tomasz Świerc		02.2009
Podatki:	Inż. Bartosz Ludomirski	143/2002	02.2009
PRACOWNIA PROJEKTOWA DKT EXPERT		BRANŻA KONSTRUKCJA	
Architektoniczno - konstrukcyjna		TREŚĆ RYSUNKU	
Krajków, ul. Wrocławska 53		ZBROJENIE BELKI	
Inż. ARTUR LUDOMIRSKI		POZ.5.2.2	
os.Działalność 303 Rd.11/1/000		STADIUM PROJEKT WYKONAWCZY	
3-872 Kraków		NR PROJ. KP/1002/B/08-PW	
tel./fax. (012) 649-07-59		NR RYS. B-8/3/2	
		REWIZJA	

Wszelkie prawa autorskie zastrzeżone, ze szczególnym uwzględnieniem przepisów Ustawy o prawie autorskim (Dz. U. Nr. 34/52 poz. 234 wraz z późniejszymi zmianami). Każde wykorzystanie, powielanie i rozpowszechnianie możliwe jest za zgodą autorstwa/instytucji projektowniczej.