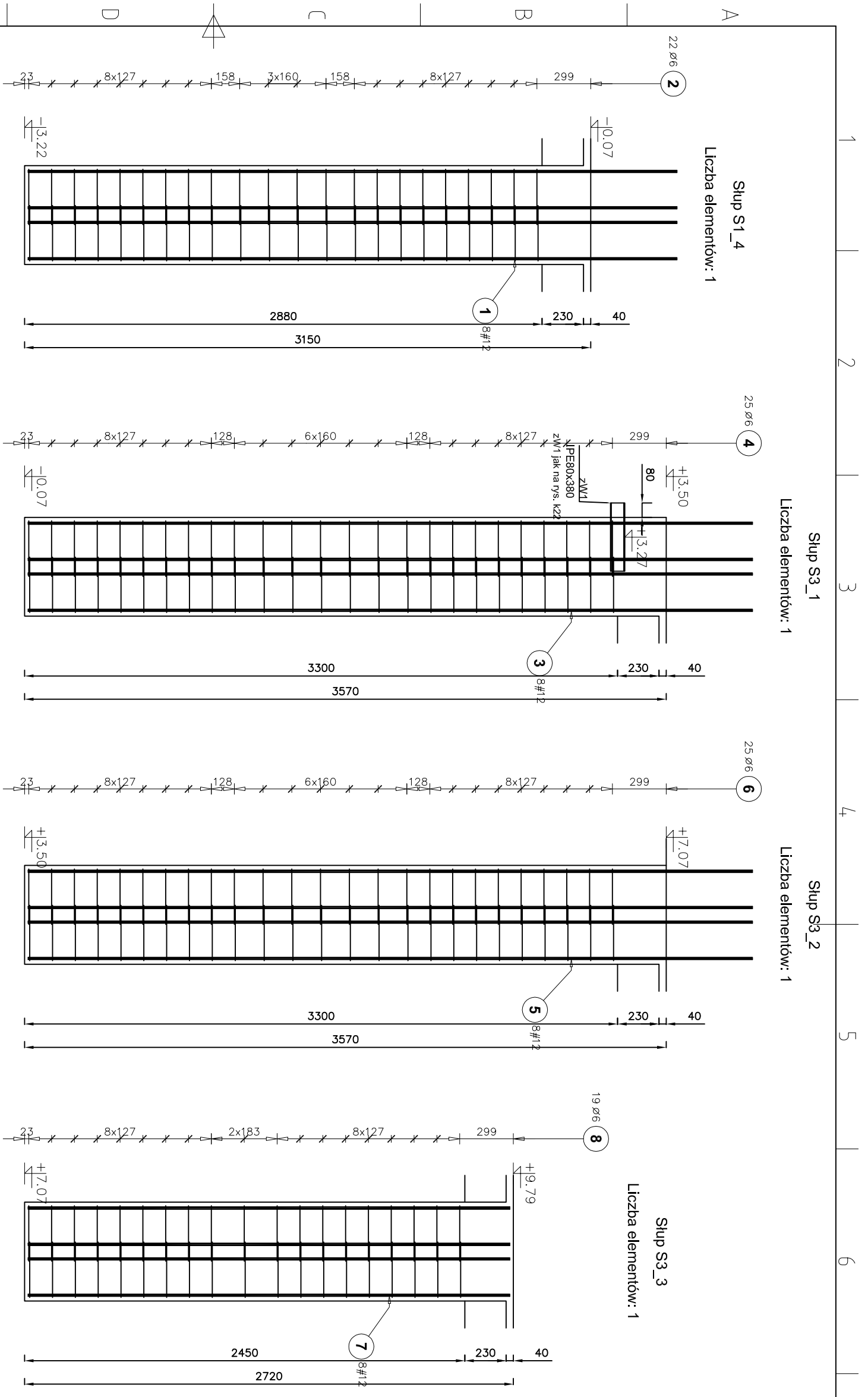
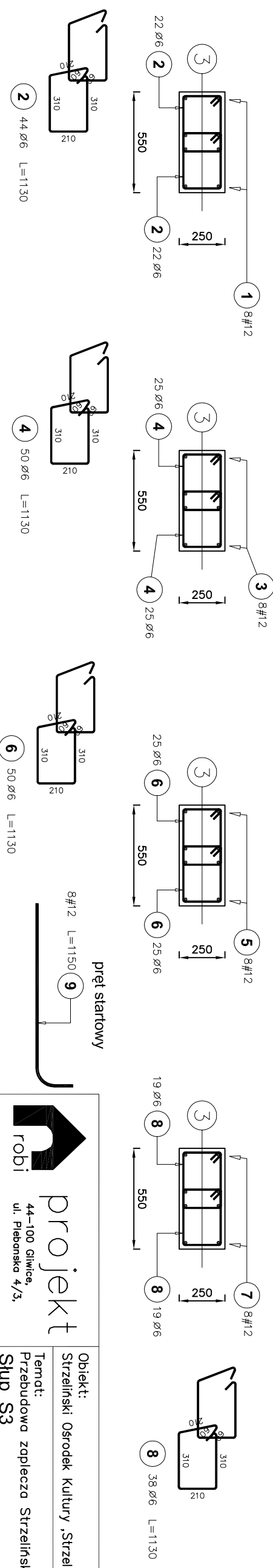


Poz.	Stal		Długość (mm)	ogółem	Długość łączna (m)	
	Ø	#			A-0	A-III
1	A-0	A-III	3610	8	Ø 6	# 12
2	6		1130	44		
3	6	12	4030	8		49.72
4	6		1130	50		32.24
5		12	4030	8		32.24
6	6		1130	50		56.50
7		12	2680	8		21.44
8	6		1130	38		42.94
9		12	1150	8		9.20
Długość wg średnic (m)						205.66
Długość wg średnic (m)						124.00
Masa 1 m pręta (kg/m)						0.22
Masa łączna wg średnic (kg)						45.66
Masa łączna wg gatunku stali (kg)						110.11
Masa łączna wg gatunku stali (kg)						45.66
Ogółem (kg)						155.77



beton B20  
stal A-III 34GS



**projekt**  
44-100 Gliwice,  
ul. Plebanska 4/3,  
tel/fax 032/230 69 58

**Objekt:** Strzelecki Ośrodek Kultury, Strzelein ul. Mickiewicza 2  
**Temat:** Przebudowa zaplecza Strzeleckiego Ośrodka Kultury  
**Słup S3**

**Investor:** Urząd Miasta i Gminy Strzelein, ul. Ząbkowicka 11, 57-100, Strzelein  
**Projektant:** mgr inż. Stanisław Kłajkowski upr.c bud. 481/91

**Data:** VI 2009  
**Skala:** 1:25  
**Nr rys.:** K 23