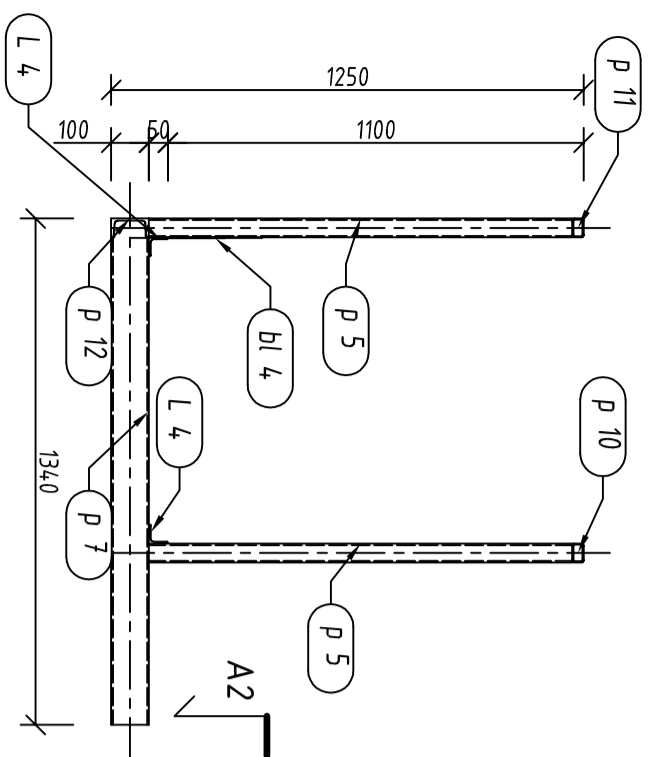
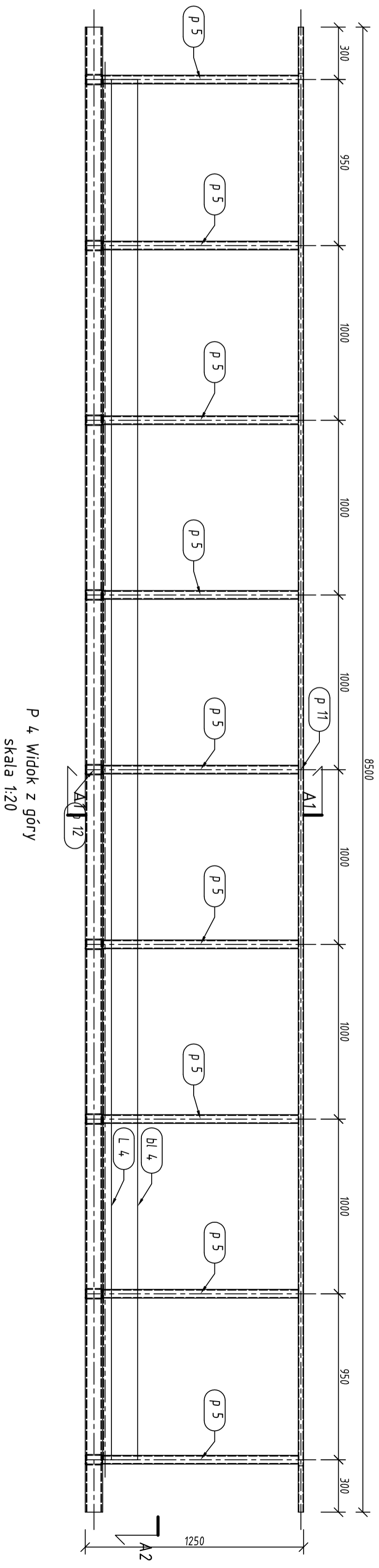


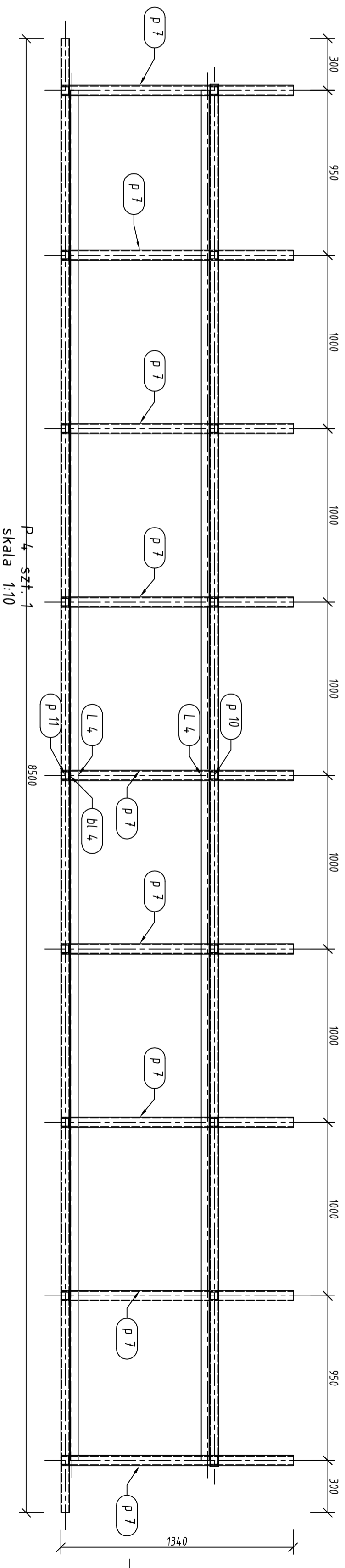
P 4 Widok z boku 1  
skala 1:20



P 4 szt. 1  
skala 1:20

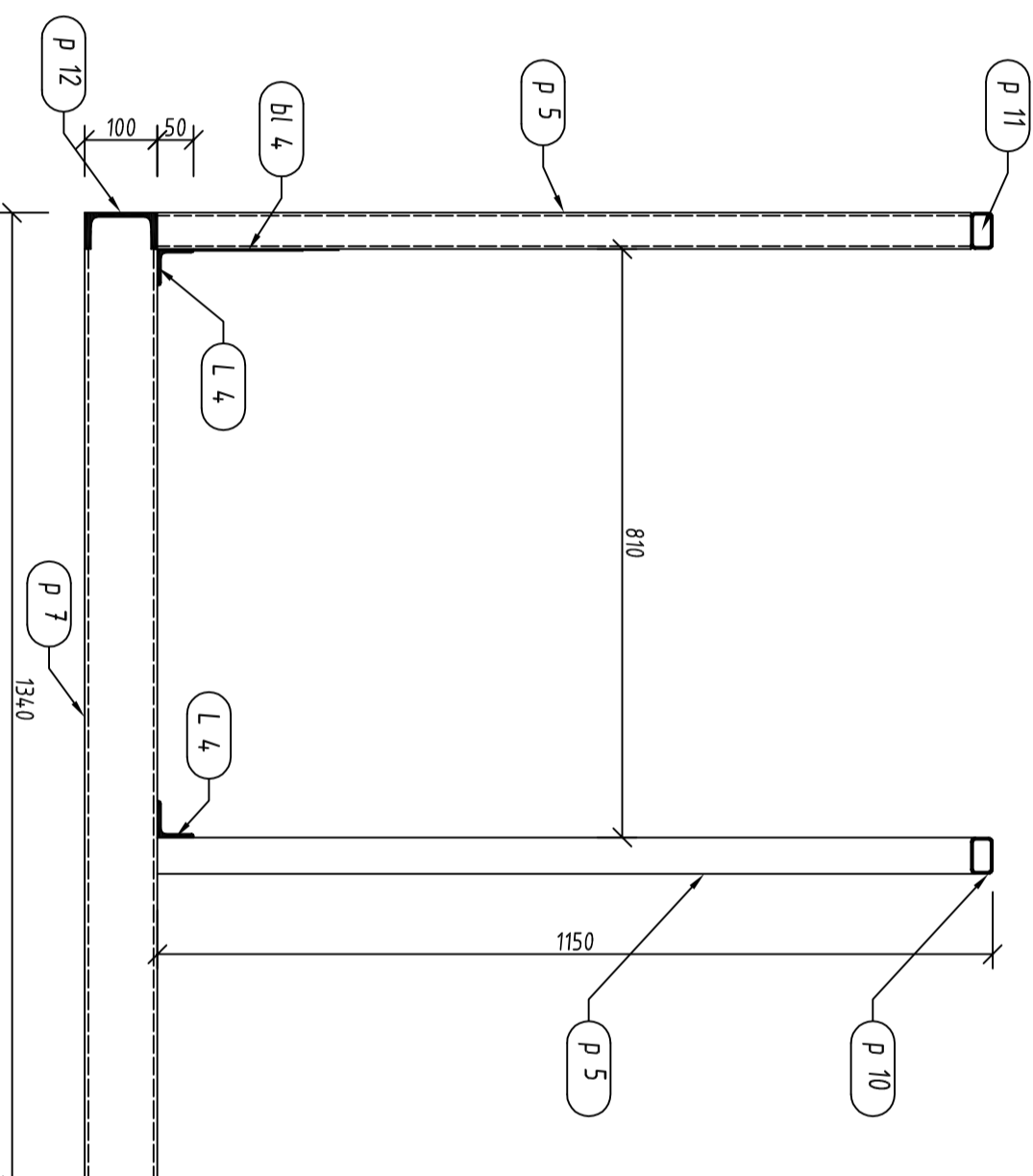


P 4 Widok z góry  
skala 1:20



P 4 szt. 1  
skala 1:10

Pozycja	Przekrój	Gatunek	Liczba	Długość (mm)	Masa		
					Jednostkowa (kg/m)	Elementu (kg)	Całkowita (kg)
Pozycja P 4 Liczba=1 Masa Elementu=467,96(kg)							
L 4	LR 50x50x5	STAL	2	7900,00	3,770	29,78	59,57
bl 4	BLACHA 2x150	STAL	1	7900,00		18,61	18,61
p 5	RKB 50x50x4	STAL	18	1120,00	5,460	6,12	110,07
p 7	RP 100x60x5	STAL	9	1333,50	11,270	15,03	135,26
p 10	RP 50x30x3	STAL	1	7970,00	3,300	26,30	26,30
p 11	RP 50x30x3	STAL	1	8500,00	3,300	28,05	28,05
p 12	C 100	STAL	1	8500,00	10,600	90,10	90,10
Masa łączna elementów (kg)							467,96
Dodatek na spoiny : 2,0 % (kg)							9,36
Masa całkowita (kg)							477,32



stal ST3S  
spoiny nieoznaczone pachwinowe gr. 3mm

	tel./fax 032/230 69 58 44-100 Gliwice ul. Pieleniska 4/3.	Obiekt: Strzełniski Ośrodek Kultury, Strzelein ul. Mickiewicza 2
	Projekt konstrukcyjny mgr inż. Stanisław Kłodzkiowski upr.bud. 481/91	Temat: Przebudowa zaplecza Strzełniskiego Ośrodka Kultury POMOST TECHNICZNY - element P4
Inwestor: Urząd Miasta i Gminy Strzelein, ul. Ząbkowicka 11, 57-100, Strzelein	Skala: 1:20	Nr rys.: <b>K68 W02-06</b>

Wizualizacja graficzna nie stanowi zastrzeżenia (zob. § 13 ust. 1 pkt 2) ustawy z dnia 27.07.2002 r. o planowaniu i zagospodarowaniu przestrzennym (Dz. U. z 2002 r. Nr 163, poz. 1314, z późn. zm.)