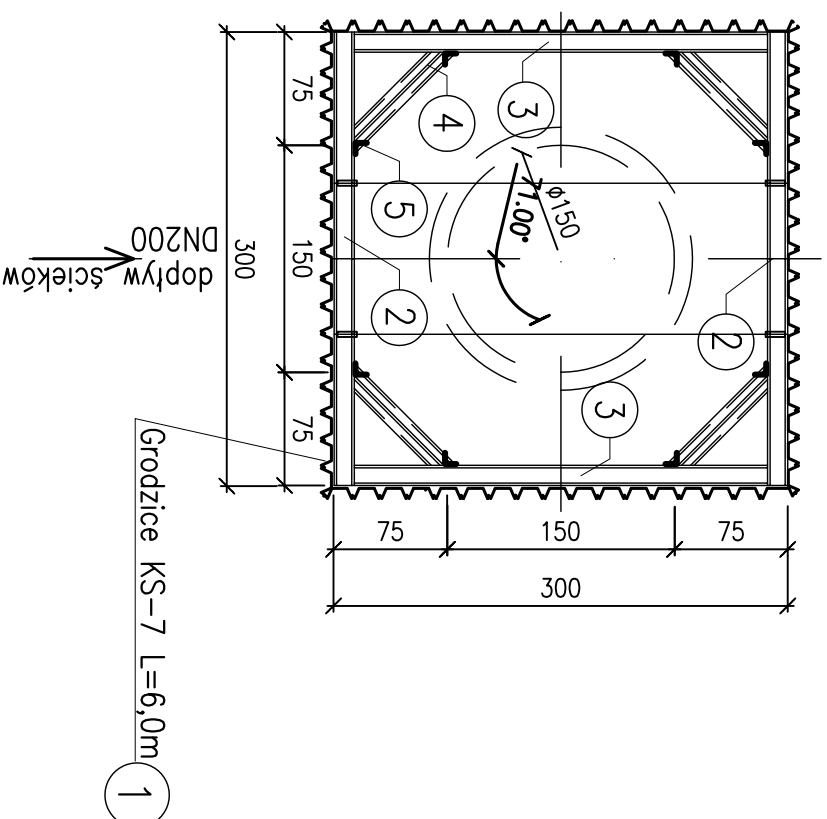


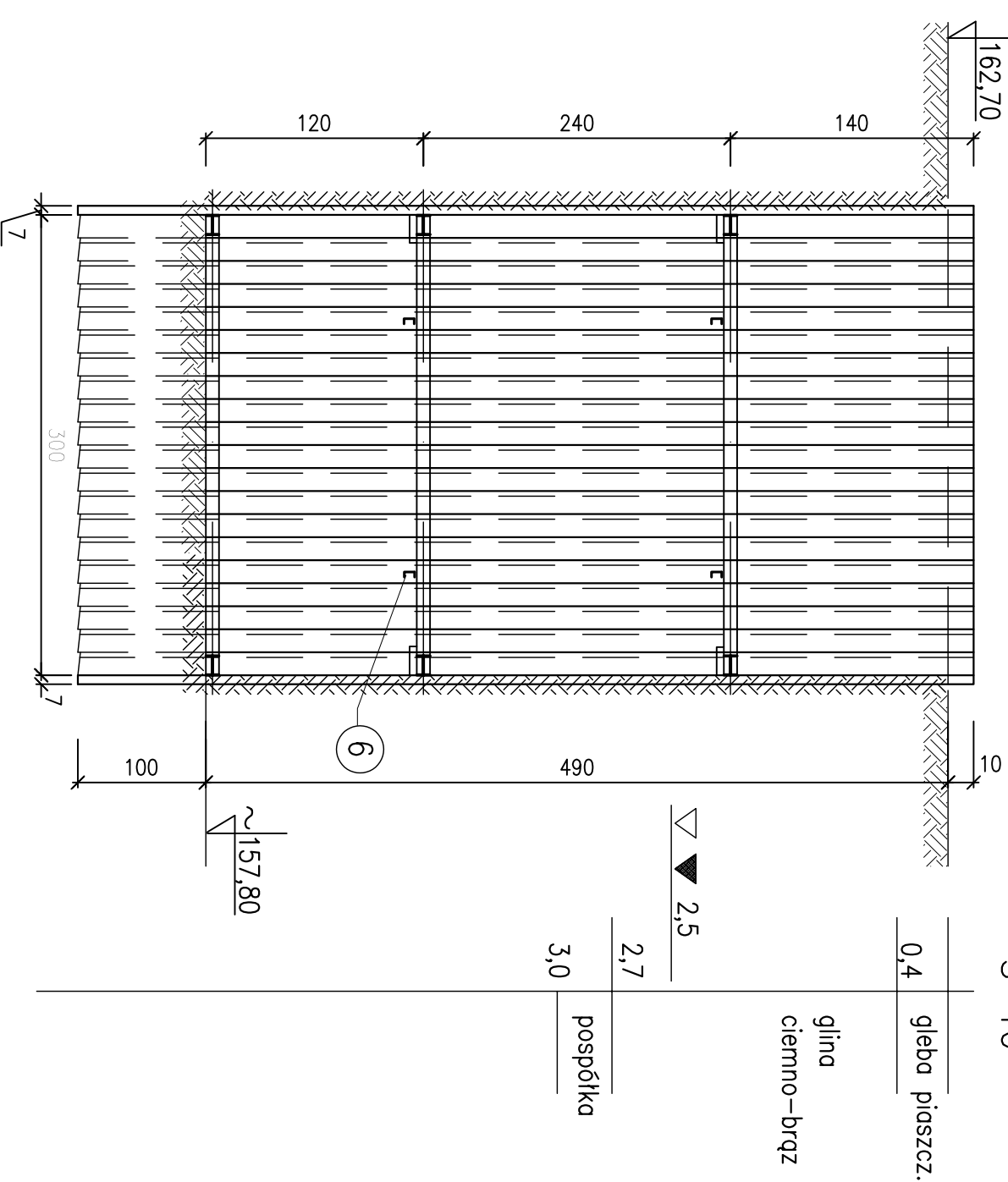
RZUT



ZESTAWIENIE STALI

Poz.	Ilość	Profil	Długość	Masa		
				1mb	1sztuki	OGÓLEM
1	2	3	4	5	6	7
1	40	Grodzica KS-7	6000	26,50	159,00	6360,0
2	6	HEB 120	3000	26,70	80,10	480,6
3	6	HEB 120	2760	26,70	73,69	442,2
4	12	2 [80 E	890	14,10	12,55	150,6
5	24	L 100X100X12	140	17,80	2,49	59,8
6	16	[80 E	150	7,05	1,06	16,9
Masa stali razem						7510,1 kg

PRZEKRÓJ PIONOWY



STAL ST3SX
Rozpory Nr 4 przyspawać do podłużnic Nr 2 i Nr 3
oraz kątowników Nr 5 spoinami gr. 5mm na pełnych obwodach

Projektował:	mgr inż. A. Prokopowicz upr. proj. 854/94/UW	02.2008r	Podziałka: 1:10000	Stadium: PB+PW
Sprawił:	mgr inż. L. Szatańska upr. proj. 41/84/WBPP	02.2008r	Investor: GMINA STRZELIN	
Nazwisko:		Podpis:	Nazwa rysunku: OBUDOWA WYKOPU POMPOWNI P2	
Zastrzega się prawa autorskie		PRACOWNIA PROJEKTOWA ANNA PROKOPOWICZ		
MAJ, 2008 r.		Numer rysunku: 55		