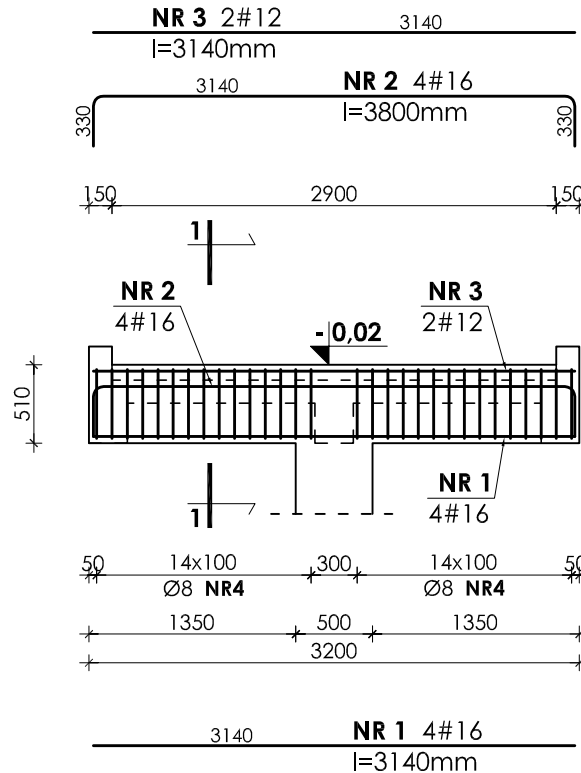
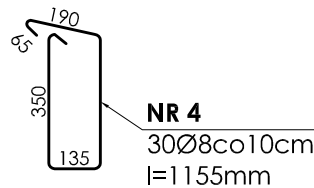
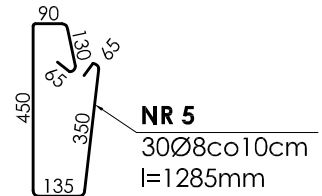
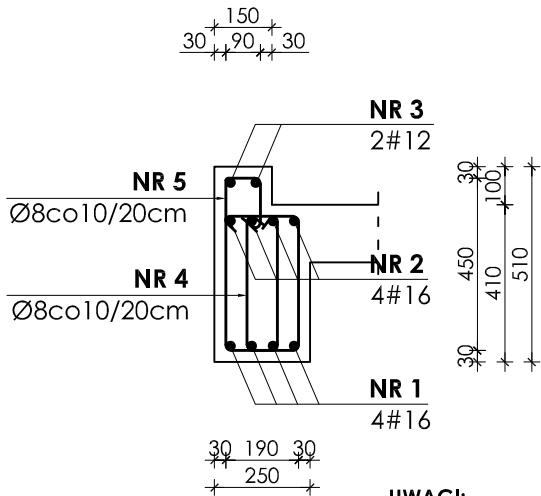


ZBROJENIE BELKI POZ.8.6.16

skala 1:50



1-1
skala 1:20



± 0,00=166,30m npm

Beton B25
Stal # A-III (BST-500S)
Stal Ø A-0 (St0S)

UWAGI:

1. OTULINA PRĘTÓW ZBROJENIA WYNOŚI 3 cm
2. ODBIÓR ROBÓT ŻELBETOWYCH WG PN/B-06280, PN/B-10144 ORAZ SPECYFIKACJI TECHNICZNEJ
3. ZESTAWIENIE STALI NA ODRĘBNEJ STRONIE .

INWESTOR:		GMINA STRZELIN			
		57-100 STRZELIN, UL. ZĄBKOWICKA 11			
TEMAT:		BUDOWA KRYTEJ PŁYWALNI W STRZELINIE PRZY UL. OKULICKIEGO WRAZ Z TECHNOLOGIAMI I INSTALACJAMI WEWNĘTRZNYMI, PARKINGIEM I PODŁĄCZENIEM DO DROGI, CHODNIKAMI, PRZYŁĄCZAMI: WODOCIĄGOWYM, KANALIZACYJNYM (SANITARNYM, DESZCZOWYM), ELEKTROENERGETYCZNYM, GAZOWYM, ELEMENTAMI MAŁEJ ARCHITEKTURY, NA DZIAŁKACH EWID. O NUMERACH: 2/1, 2/3, 2/4, 1/1, OBR. MIASTO STRZELIN, JEDN. EWID. 021704_4			
ZESPÓŁ PROJ.	NAZWISKO	NR UPR.	DATA	PODPIS	BRANŻA
Projektant:	inż. Artur Ludomirski	117/82	02.2009		TREŚĆ RYSUNKU ZBROJENIE BELKI POZ.8.6.16
Opracował:	inż. Artur Ludomirski	117/82	02.2009		
	tech. Tomasz Siwiec		02.2009		
Sprawdził:	inż. Bartosz Ludomirski	143/2002	02.2009		STADIUM
Podziałka:		PRACOWNIA PROJEKTOWA Architektoniczno - Konstruktoryjna inż. ARTUR LUDOMIRSKI os. Dywizjonu 303 bl.11/100a 31-872 Kraków tel./fax. (012) 649-07-59			DKT EXPERT Kraków, ul. Wrocławska 53 tel (12) 632-93-73 fax (12) 632-93-56
1:50					NR PROJ.
					NR RYS.
					B-11/6/14
					REWIZJA

Wszelkie prawa autorskie zastrzeżone, ze szczególnym uwzględnieniem przepisów Ustawy o prawie autorskim (Dz. U. Nr 34/52 poz. 234 wraz z późniejszymi zmianami). Ka zde wykorzystanie, powielanie i rozpowszechnianie mo żliwe jest za zgodą autorskiej jednostki projektowania