

Opis powierzchni terenu  dojazd do posesji droga ziemna

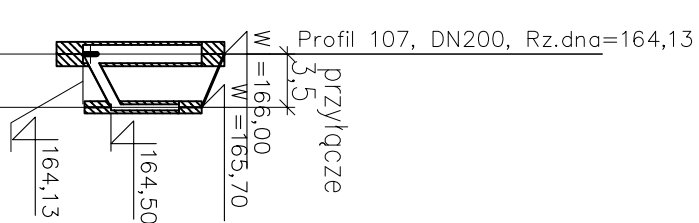
Opis powierzchni terenu  podwórko

Opis powierzchni terenu  dr.z.  podwórko  wjazd na posesję

Opis powierzchni terenu  dr.z.  trawnik

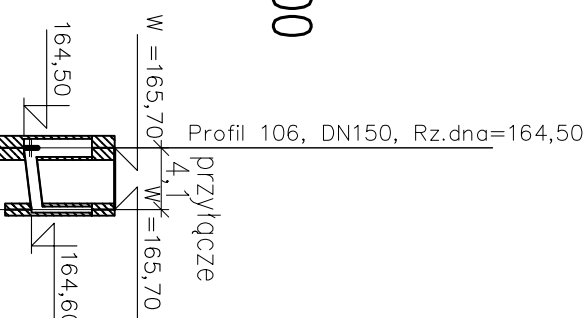
Opis powierzchni terenu  podwórko

Profil 104  
Podz. 1:100/500



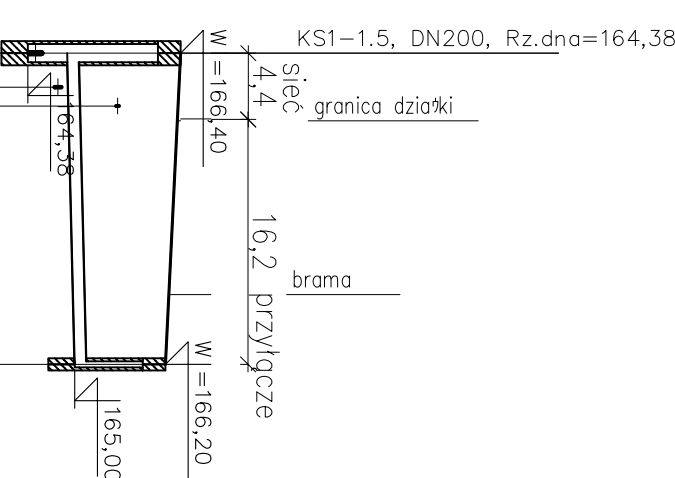
Rzędna istniejącego terenu	166,00	165,70
Rzędna dna proj. kanału	164,13	164,50
Długość odcinka	3,5	
Proj. spadek kanału, odległość	$L=3,5$	$i=104,9 \%$
Proj. średnica nominalna, materiał	DN150, PCV	
Hektometr i odległości	0,5	0,5

Profil 105  
Podz. 1:100/500



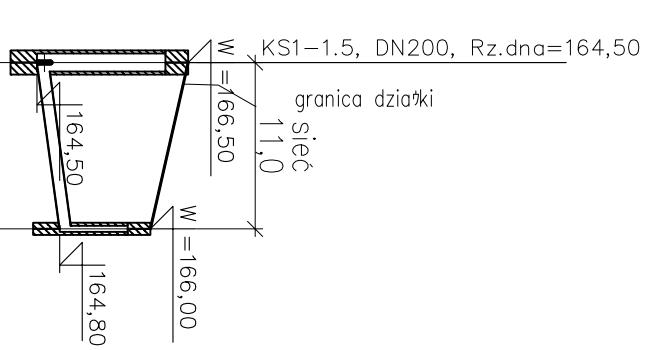
Rzędna istniejącego terenu	165,70	164,60
Rzędna dna proj. kanału	164,50	164,60
Długość odcinka	4,1	
Proj. spadek kanału, odległość	$L=4,1$	$i=24,5 \%$
Proj. średnica nominalna, materiał	DN150, PCV	
Hektometr i odległości	0,5	0,5

Profil 108  
Podz. 1:100/500



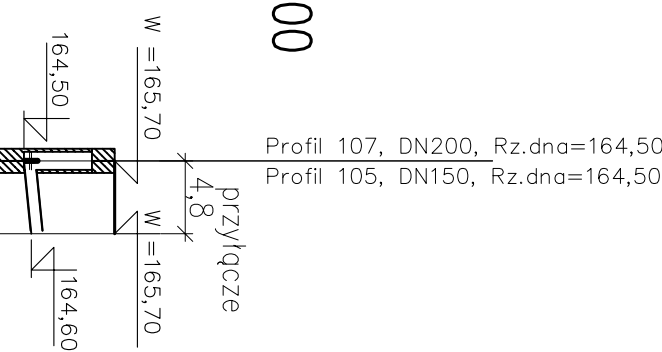
Rzędna istniejącego terenu	166,40	165,00
Rzędna dna proj. kanału	164,90	164,98
Długość odcinka	20,6	
Proj. spadek kanału, odległość	$L=20,6$	$i=4,9 \%$
Proj. średnica nominalna, materiał	DN150, PCV	
Hektometr i odległości	0,5	20,6

Profil 109  
Podz. 1:100/500



Rzędna istniejącego terenu	166,50	166,00
Rzędna dna proj. kanału	164,50	164,80
Długość odcinka	11,0	
Proj. spadek kanału, odległość	$L=11,0$	$i=27,3 \%$
Proj. średnica nominalna, materiał	DN150, PCV	
Hektometr i odległości	0	11,0

Profil 106  
Podz. 1:100/500



Rzędna istniejącego terenu	165,70	165,70
Rzędna dna proj. kanału	164,50	164,60
Długość odcinka	4,8	
Proj. spadek kanału, odległość	$L=4,8$	$i=20,0 \%$
Proj. średnica nominalna, materiał	DN150, PCV	
Hektometr i odległości	0,5	0,5

**PROFILE ODCINKÓW SIECI I PRZYŁĄCZA DO KANAŁU SANITARNEGO KS1.2.5-cz.1**  
PODZ. 1:100/500

- Uwaga:
- 1) Wykonawstwo przyłączy wg odrębnego pozwolenia na budowę
  - 2) Rzędne włącz w studzienek dostosować do niwelety drogi
  - 3) Wartość rzędnej oraz głębokość osi istniejącej instalacji (np. eNN, gr.osi=0,90) podano w przybliżeniu.

Nr profilu	Nazwa	Dł. odcinka sieci	Dł przyłączy	Razem [m]	Węzły
1	Profil 104	0,0	3,5	3,5	S170-S171
2	Profil 105	0,0	4,1	4,1	S175-S176
3	Profil 108	4,4	16,2	20,6	S177-S178
4	Profil 109	11,0	0,0	11,0	S179-S180
5	Profil 106	0,0	4,8	4,8	S175-W136
<b>Razem [m]</b>		<b>15,4</b>	<b>28,6</b>	<b>44,0</b>	

Projektant: mgr inż. A. Prokopowicz	02/2008	Pracownik: 1:100/500	Stadium: PB+PW
upr. proj. 854/94/UW		Investor: GMINA STRZELIN	
Projektant: mgr inż. L. Szatowska	02/2008	Objekt: Sieć wodociągowa i kanalizacja sanitarna dla osiedla 'Na Skarpie' w Strzelinie	
upr. proj. 41/84/WBP		Nazwa rysunku:	
Nazwisko:		Podpis:	
Zastrzeżenie praw autorskich		Data:	
<b>PRACOWNIA PROJEKTOWA ANNA PROKOPOWICZ</b>			
Numer rysunku:		DO KANAŁU SANITARNEGO KS1.2.5-cz.1	
		<b>36</b>	