

Basen Pływakki  
Q=175kW

Basen Rekreacyjny  
Q=109kW

z, do kotłowni  
t<sub>z</sub> = 80°C t<sub>p</sub> = 60°C  
Q=900kW

SOLARPOL projekt K  
c.w.u. #50

SOLARPOL projekt G  
zasilenie z Kotłowni  
Q=200kW

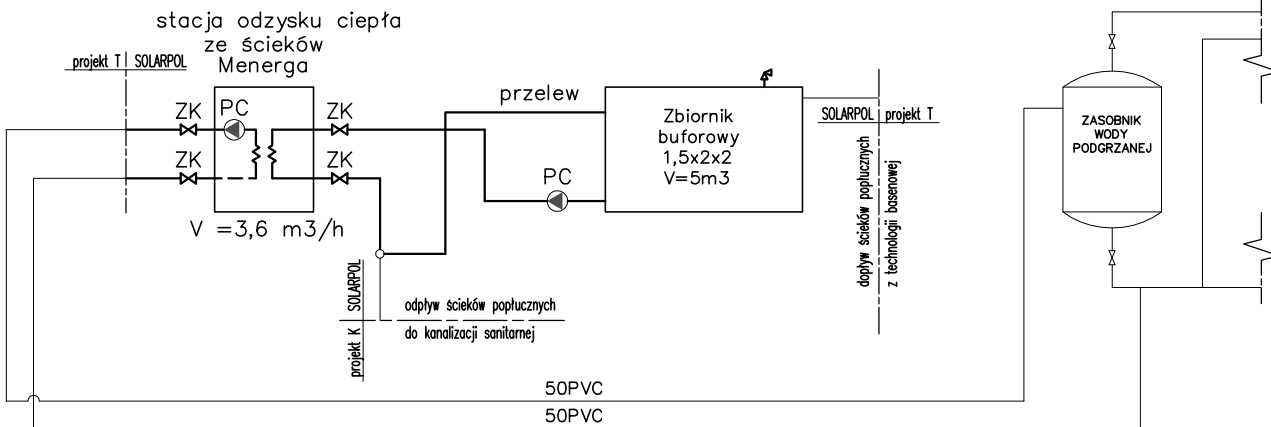
SOLARPOL projekt K

- CP1 - Ciepłomierz Actaris CF55 DN40
- CP2 - Ciepłomierz Actaris CF55 DN32
- MI - trójdrogowy zawór przełączający Belimo typ R350 DN 50 z silownikiem ASR 230-S
- EZ12, EZ22 - zawór dwudrożny z serwosterowaniem EV220B
- ZZ-EA - zawór zwrotny antyskażeniowy Honeywell EA-RV 277 - DN40
- TC - sterownik regulacji temperatury wody basenowej
- TG - blokada wymiennika od przegrzania, max 38 st.
- TC - czujnik temperatury wody basenowej
- EZ - zawór elektromagnetyczny
- II - dwuzłączka

- OZNACZENIA PRZEWODÓW:
- Zasilanie instalacji solarnej (glikol wysokotemperaturowy)
  - Powrót instalacji solarnej (glikol niskotemperaturowy)
  - Zasilanie układu ciepłą wodą z instalacji solarnej
  - Układ podmieszania do zasobników solarnych
  - Przewody wody zimnej
  - Istniejące instalacje oraz urządzenia nie objęte projektem
  - Zasilanie zasobnika z kotłowni
  - Powrót do kotłowni

**OBJAŚNIENIE SYMBOLI DLA CZĘŚCI PROJEKTOWANEJ:**

- ZK - zawór kulowy
- ZZ - zawór zwrotny
- ZS - zawór spustowy
- ZO - zawór odpowietrzający
- FS - filtr siatkowy
- TI - termometr
- PI - manometr
- ZR1, ZR2 - zawór regulacyjny Hydrocontrol R
- S1 - kompletna stacja solarna Solarpol K138
- P2 - pompa obiegowa układu solarnego
- P1 - pompa podmieszania Grundfos typ UPS 32-50FB
- NP1 - naczynie przeponowe instalacji wodnej Reflex D400
- NP2 - naczynie przeponowe instalacji wodnej Reflex D600
- NPS1 - naczynie przeponowe instalacji solarnej Reflex S600
- ZB - zawór bezpieczeństwa SYR 2115 6bar/25mm
- ZBS - zawór bezpieczeństwa instalacji solarnej SYR typ 2115 6bar/25mm
- Z1, Z2 - zasobnik c.w.u. Austria Email typ VT 2000 FRM
- Z3, Z4 - zasobnik c.w.u. Austria Email typ VT 3000 FRM



INWESTOR: **GMINA STRZELIN**  
57-100 STRZELIN, UL. ZĄBKOWICKA 11

TEMAT: Budowa krytej pływalni w Strzelinie przy ul. Okulickiego wraz z technologiami i instalacjami wewnętrznymi, parkingiem i podłączeniem do drogi, chodnikami, przyłączami: wodociagowym, kanalizacyjnym (sanitarnym, deszczowym), elektroenergetycznym, gazowym, elementami małej architektury, na działkach ewid. o numerach: 2/1, 2/3, 2/4, 1/1, obr. 0001-STRZELIN, jedn. ewid. 021704\_4, STRZELIN-MIASTO

Zespół proj.	Nazwisko	Nr Upr.	Data	Podpis	Branża: TECHNOLOGIE CIEPLNE
Projektował:	mgr inż. Artur Banachiewicz	MAP/0068/PWOS/03	04.2009		Treść rysunku: SCHEMAT UKŁADU SOLARNEGO I ODZYSKU CIEPŁA ZE ŚCIEKÓW
Sprawił:	mgr inż. Krzysztof Drag	PKI/0163/POOS/05	04.2009		Stadium: PROJEKT WYKONAWCZY

Podziałka: %  
Format: A2

**PRACOWNIA PROJEKTOWA**  
Architektoniczno - Konstruktoryjna  
inż. ARTUR LUDOMIRSKI  
31-872 Kraków, os. Dywizjonu 303 bl.11/100a  
tel./fax, (012) 649-07-59

**DKT EXPERT**  
Kraków, ul. Wrocławska 53  
tel (12) 632-93-73  
fax (12) 632-93-56

Nr proj. KP/1002/G/08-PW  
Nr rys. G-03  
Rewizja

Wszelkie prawa autorskie zastrzeżone, ze szczególnym uwzględnieniem przepisów Ustawy o prawie autorskim (Dz. U. Nr 34/52 poz. 234 wraz z późniejszymi zmianami). Każde wykorzystanie, powielanie i rozpowszechnianie możliwe jest za zgodą autorskiej jednostki projektowania