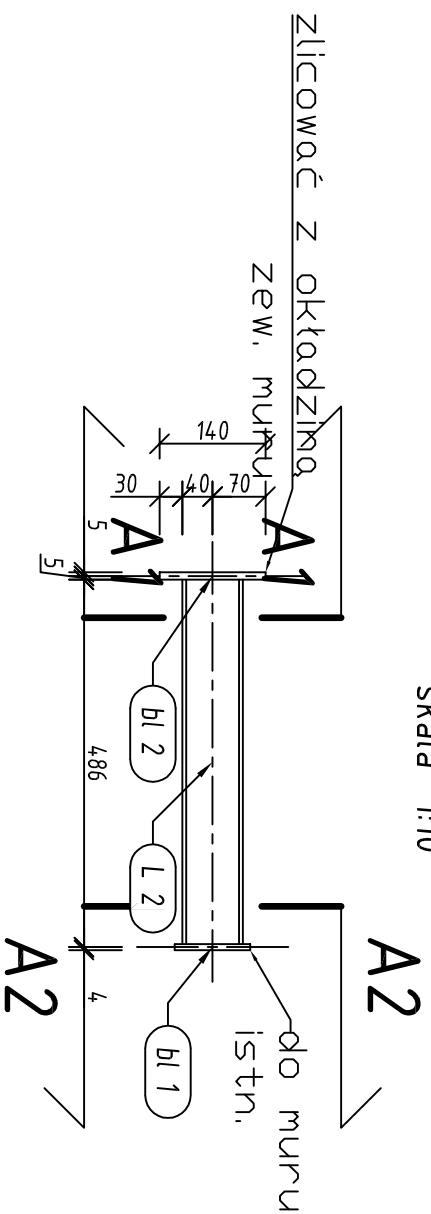
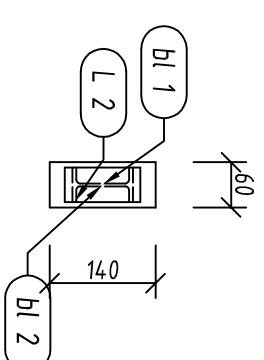


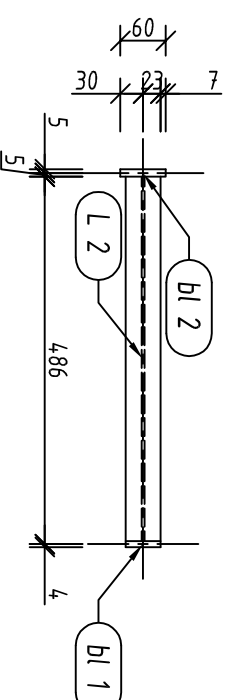
Pozycja	Przekrój	Gatunek	Liczba	Długość (mm)	Masa		
					Jednostkowa (kg/m)	Elementu (kg)	Całkowita (kg)
A							
Pozycja 2 Liczba=1 Masa Elementu=3,84(kg)							
L 2	IPE 80	STAL	1	482.00	6,000	2,89	2,89
bl 1	BLACHA 8x100	STAL	1	46.00		0,29	0,29
bl 2	BLACHA 10x140	STAL	1	60.00		0,66	0,66
Masa łączna elementów (kg)							3,84
Masa łączna elementów (kg)							3,84
Dodatek na spoiny : 2.0 % (kg)							0,08
Masa całkowita (kg)							3,92



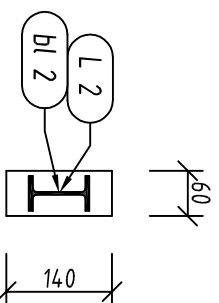
2 widok z boku 1
skala 1:10



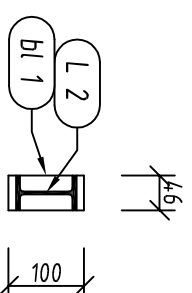
2 widok z góry
skala 1:10



2 szt. 1
skala 1:10 A1A1



2 szt. 1
skala 1:10 A2A2



stal St3S
spoiny nieoznaczone pachwinowe gr. 4mm



robi projekt
44-100 Gliwice,
ul. Plebanska 4/3,
tel/fax 032/230 69 58

Obiekt:
Strzelniński Ośrodek Kultury, Strzelin ul. Mickiewicza 2

Temat:
Przebudowa zaplecza Strzelnińskiego Ośrodka Kultury
DASZEK - element 2 (wspornik zW1a)

Faza proj.: Rysunek warsztatowy

Data: VI 2009

Investor: Urząd Miasta i Gminy Strzelin, ul. Ząbkowicka 11, 57-100, Strzelin

Skala: 1:10

Projekt konstrukcji: mgr inż. Stanisław Kłodzowski
upr.bud. 481/91

Rys. podstawowy
Nr rys.:
K71 W03-02

Wszelkie prawa autorskie zastrzeżone
(All rights reserved)