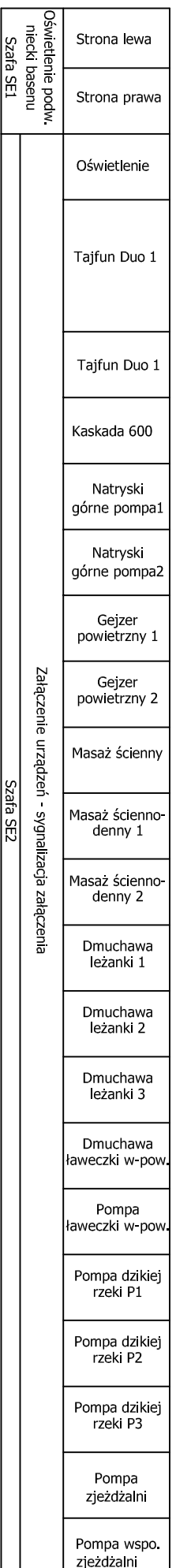
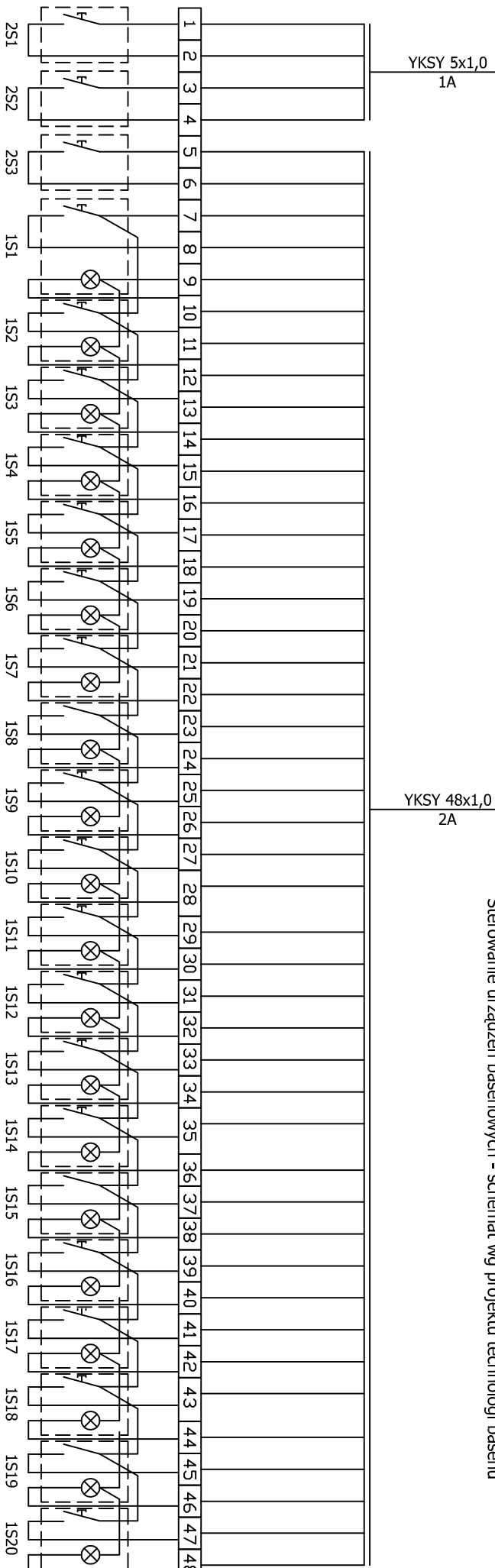


SE1

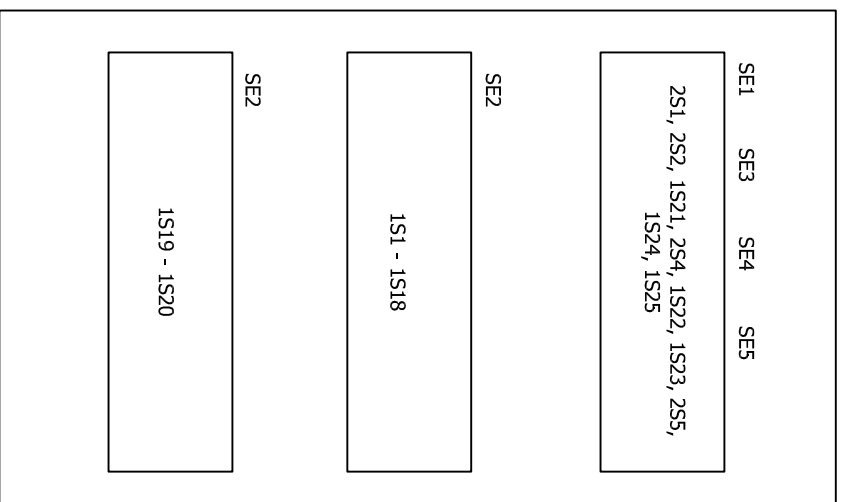
SE2

Tablica TSP

Sterowanie urządzeń basenowych - schemat wg projektu technologii basenu



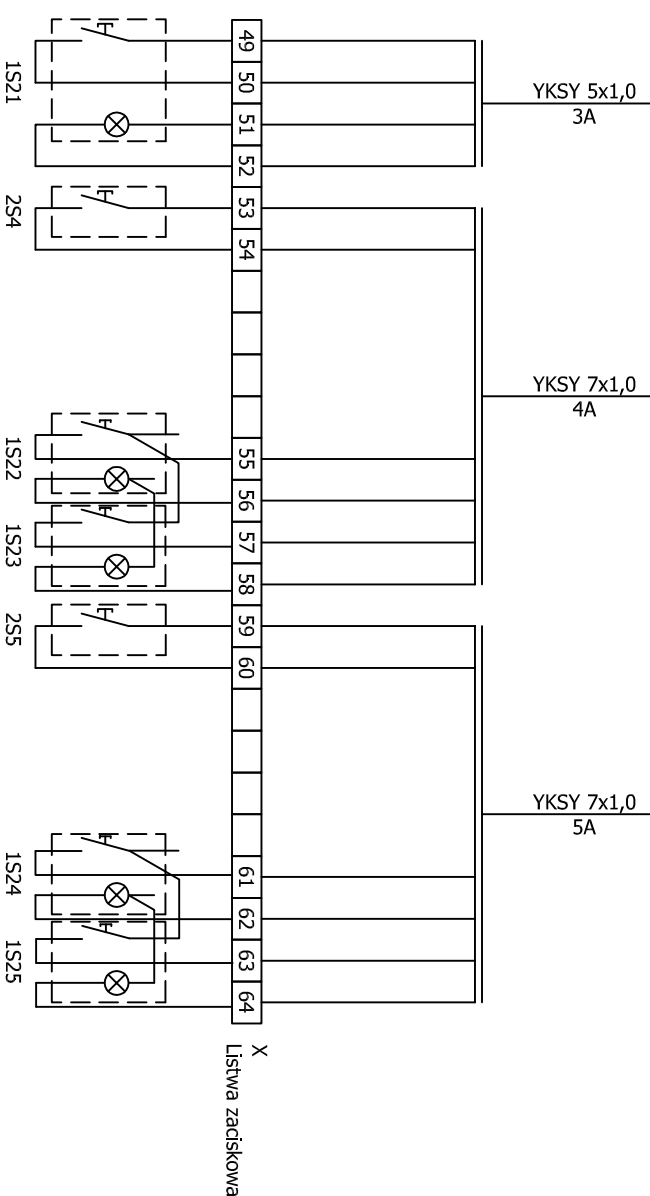
Rozdzielnica węgkowa Ekinox TX 3x18



SE3

SE4

SE5

X
Listwa zaciskowa1S - przycisk sterowniczy z lampką LP 351
2S - przycisk sterowniczy LP 301

INWESTOR:

GMINA STRZELIN
57-100 STRZELIN, UL. ZABKOWICKA 11

TEMAT: Budowa krytej pływalni w Strzelinie przy ul. Okulickiego wraz z technologiami i instalacjami wewnętrznymi, parkingiem i podłączeniem do drogi, chodnikami, przyłączami: wodociągowym, kanalizacyjnym (sanitarnym, deszczowym), elektroenergetycznym, gazowym, elementami małej architektury, na działkach ewid. o numerach: 2/1, 2/3, 2/4, 1/1, obr. 0001-STRZELIN, jedn. ewid. 021704_4-STRZELIN-MASTO

Zespół proj.	Nazwisko	Nr Upr.	Data	Podpis	Barwa:	Elektryczna
Projektował:	mgr inż. M. Czarniewski	808/63	04.2009			Tabela sterowicza TBS
Opracował:			04.2009			
Opracował:			04.2009			
Opracował:	mgr inż. J. Orski		04.2009			
Sprawdził:						

Podzbiłka	PRACOWNIA PROJEKTOWA DKT EXPERT	Kraków, ul. Wrocławska 53	Nr prj.: KP/1002A/08-PIV
	Architektoniczno - konstrukcyjna		Nr rys. E-33
	inż. ARTUR LUDOMIRSKI	tel. (12) 632-93-73	Revizja
	3-4872 Kraków, os. Dworkowa 303 k.1110/08	tel./fax. (012) 649-07-89	
		fax (12) 632-93-56	

Wszelkie prawa autorskie zastrzeżone, za szczególnym uwzględnieniem przysługiwania Ustawy o prawie autorskim i Dz. U. Nr 34/52 poz. 234 wraz z późniejszymi zmianami. Każde wykorzystanie, powielanie i rozpowszechnianie możliwe jest za zgodą autorskiej jednostki projektowania