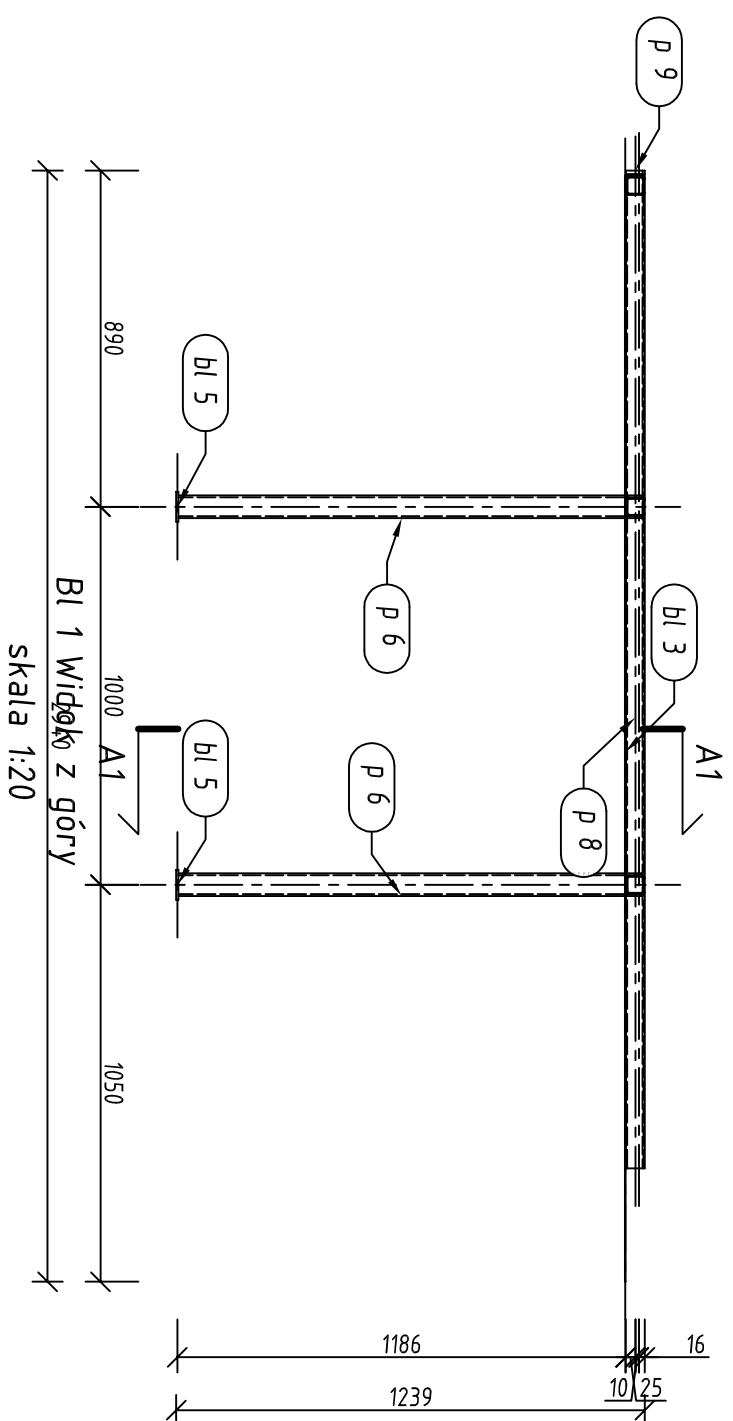
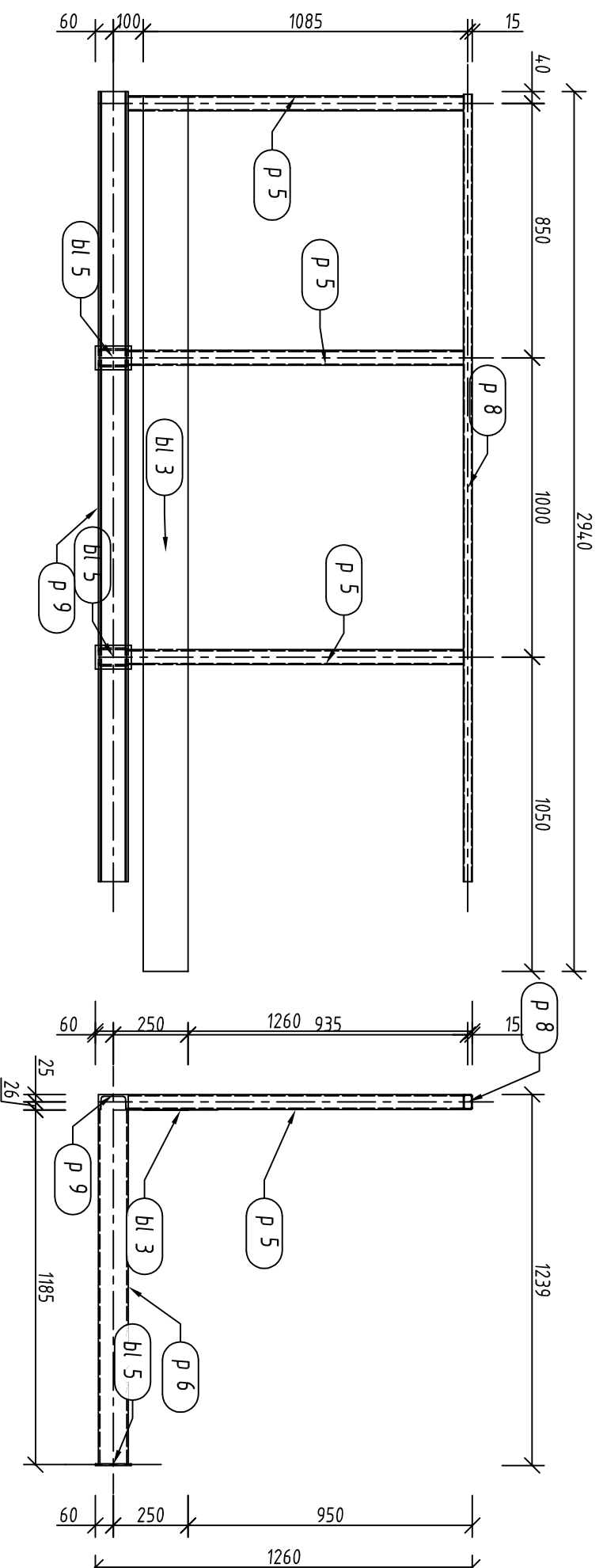


Bl 1 szt. 1
skala 1:20



Bl 1 Widok z boku 1
skala 1:20



Pozycja	Przekrój	Liczba	Długość (mm)	Masa	
				Jednostkowa (kg/m)	Całkowita (kg)
Pozycja Bl 1 Liczba=1 Masa Elementu=90,47(kg)					
bl 3	BLACHA 2x150	1	2925,00		6,89
bl 5	BLACHA 6x120	2	80,00		0,45
p 5	RKB 50x50x4	3	1120,00	5,460	6,12
p 6	RP 100x60x5	2	1227,50	11,270	13,83
p 8	RP 50x30x3	1	2630,00	3,300	8,68
p 9	C 100	1	2640,00	10,600	27,98
Masa łączna elementów (kg)					90,47
Dodatek na spoiny : 2,0 % (kg)					1,81
Masa całkowita (kg)					92,28

stal St3S
spoiny nieoznaczone pachwinowe gr. 3mm



projekt
44-100 Gliwice,
ul. Plebanska 4/3,
tel/foax 032/230 69 58

Objekt:
Strzelecki Ośrodek Kultury, Strzelin ul. Mickiewicza 2
Temat:
Przebudowa zaplecza Strzeleckiego Ośrodka Kultury
POMOST TECHNICZNY - element BL1

Faza proj.: Rysunek warsztatowy

Investor: Urząd Miasta i Gminy Strzelin, ul. Ząbkowicka 11, 57-100, Strzelin

Skala:
1:20

Projekt konstrukcji: mgr inż. Stanisław Klajnowski

upr.bud. 481/91

Rys. podstawowy

K68 W02-02

Nr rys.: