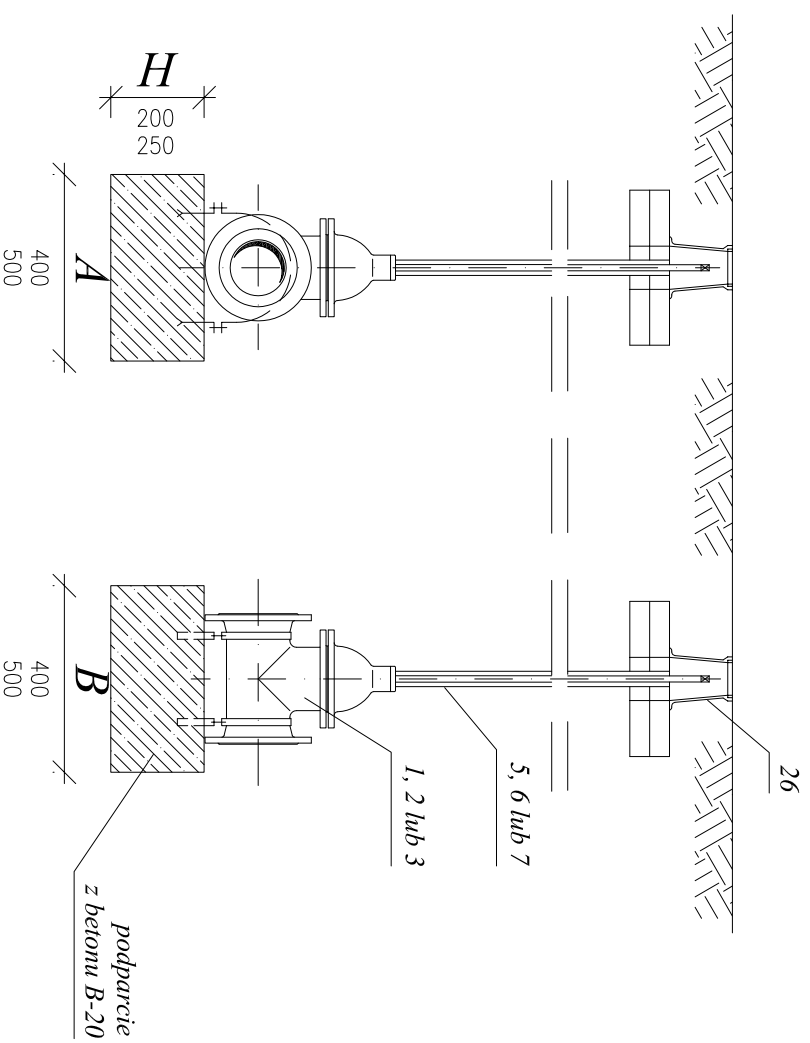


Schemat podparcia zasuw



DN	A	B	H
mm	mm	mm	mm
40	400	400	200
50	400	400	200
80	500	500	250
100	500	500	250
150	600	600	250
200	600	600	250
250	600	600	250
300	600	700	250

Beton B-20

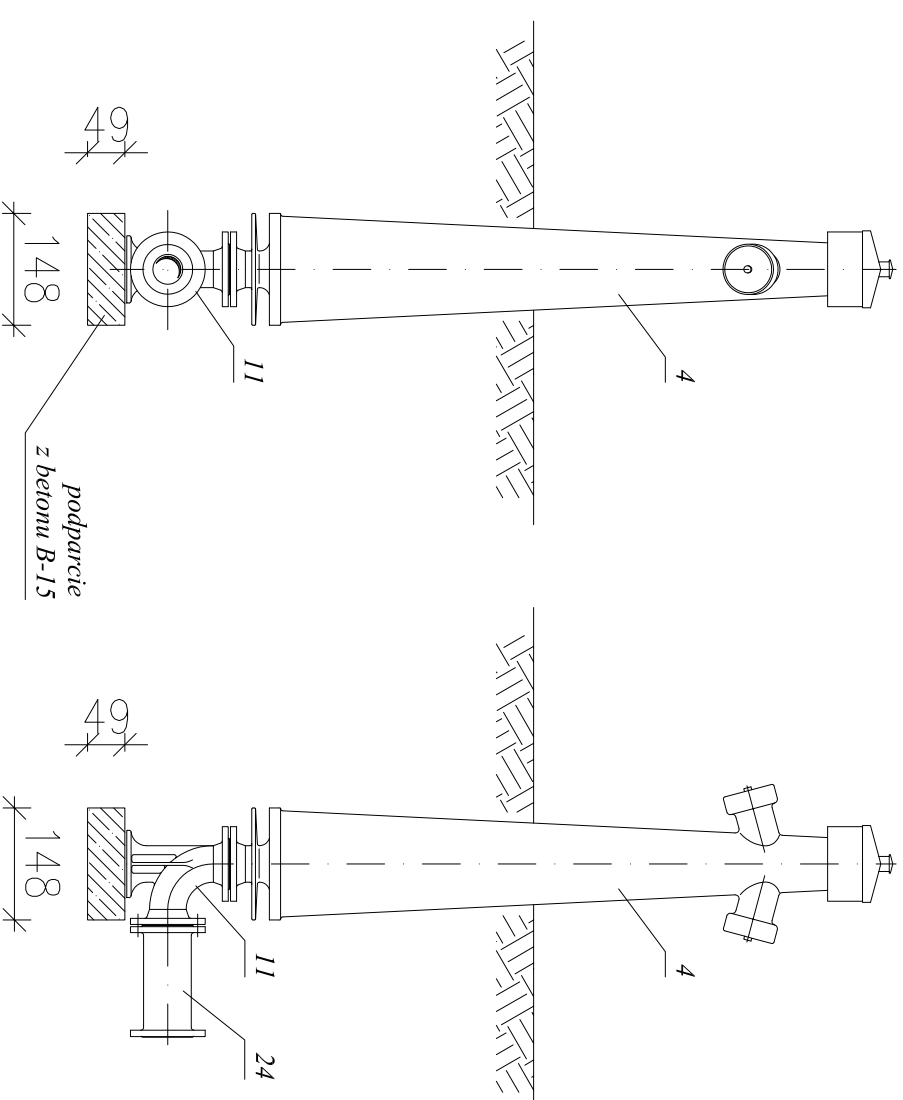
DN	Ciężar obejm kotwicznych
mm	kg
80	1,16
100	3,10
150	3,49
200	3,84
250	4,27
300	4,82

* do połączeń kornierowych stosować śruby ze stali nierdzewnej!

* bednarkę pomalować trzykrotnie farbą epoksydową

dłg zasuw do $\varnothing 80$	dłg zasuw $\varnothing 100-300$
Bednarka 30x3,5	Bednarka 50x5
Śruby M 6x16	Śruby M 10x20

Schemat podparcia hydrantu



PODPARCIA ZASUW I HYDRANTÓW

Projektował:	mgr inż. A. Prokopowicz upr. proj. 854/94/UW	05.2008r	Podziałka:	1:20	Stadium:	PB+PW
Sprawdził:	mgr inż. L. Szatańska upr. proj. 41/84/WBPP	05.2008r	Investor:	GINNA STRZELIN	Objekt: Kanalizacja sanitarna i sieć wodociągowa dla miejscowości Szczawin	
Nazwisko:		Podpis	Data	Nazwa rysunku:		
Zastrzeżenie prawa autorskiego				Podparcia zasuw i hydrantów		
PRACOWNIA PROJEKTOWA ANNA PROKOPOWICZ				Numer rysunku:		
				52		