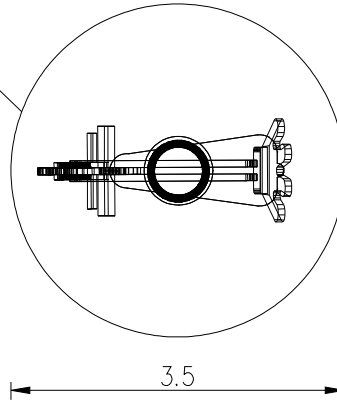


Huśtawka z bezpiecznym siedziskiem i uchwytami umocowana na sprężynie.

strefa bezpieczna $\varnothing 3,5m$



PRACOWNIA PROJEKTOWO-USŁUGOWA
UL. PIŁAWSKA 4/20, 50-538 WROCŁAW
tel./fax /071/ 301 41 88 tel. 0603 520 230

FLORCANIT

IntelICAD 6.0 Prof.
C50V-9E8S-XC1V-6C17

TYTUŁ RYSUNKU:

BUJACZEK

INWESTOR:

GMINA STRZELIN ul. ZABKOWICKA 11, 57-100 STRZELIN

OBIEKT:

PLAC ZABAW dz. nr 136/2 BIAŁY KOŚCIÓŁ, gm. STRZELIN

PROJEKTANT :

mgr inż. TOMASZ PEKAŁA

NR UPR.:

96/02/DUW

PODPIS

PROJEKTANT:

mgr inż. AGNIESZKA MARKS-PEKAŁA

NR UPR.:

10/02/DUW

PODPIS

BRANŻA:

BUDOWLANA

SKALA

SCHEMAT

DATA:

XII.2009

NR RYSUNKU

5