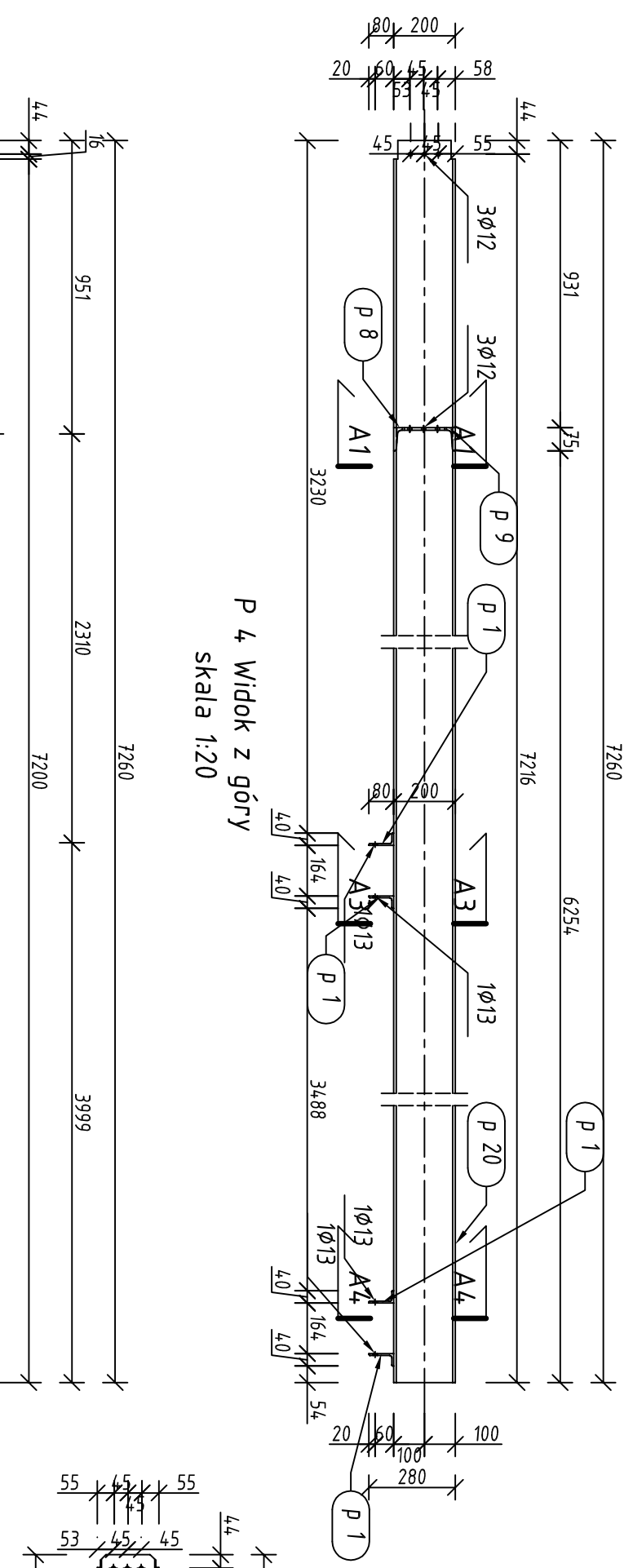
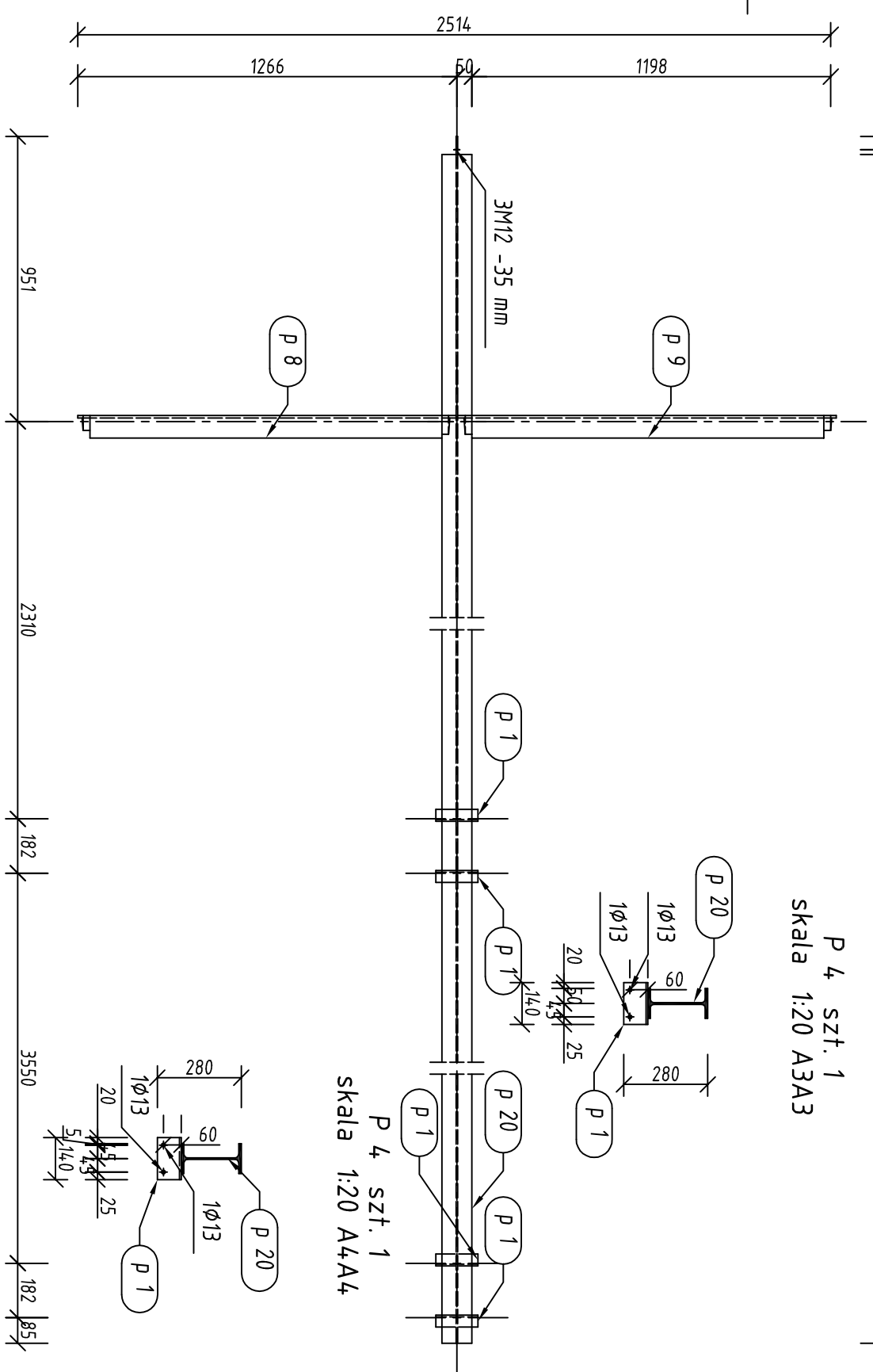


P 4 szt. 1
skala 1:20



P 4 Widok z góry
skala 1:20

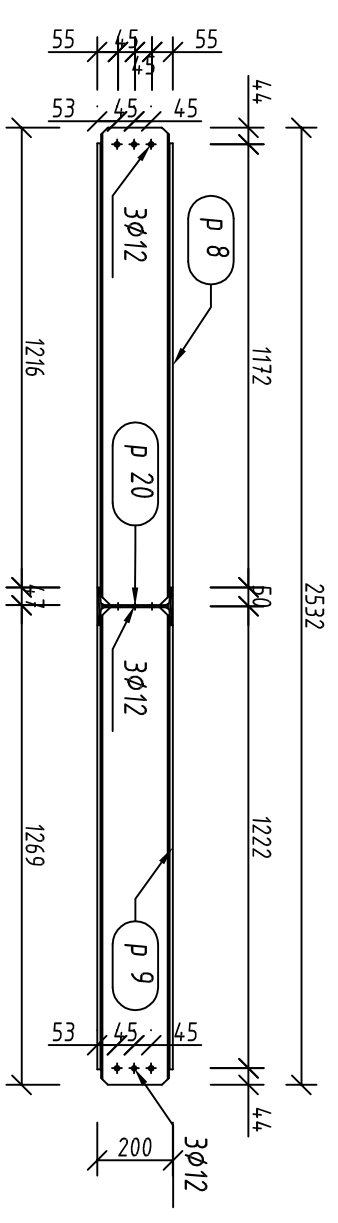
P 4 szt. 1
skala 1:20 A3A3



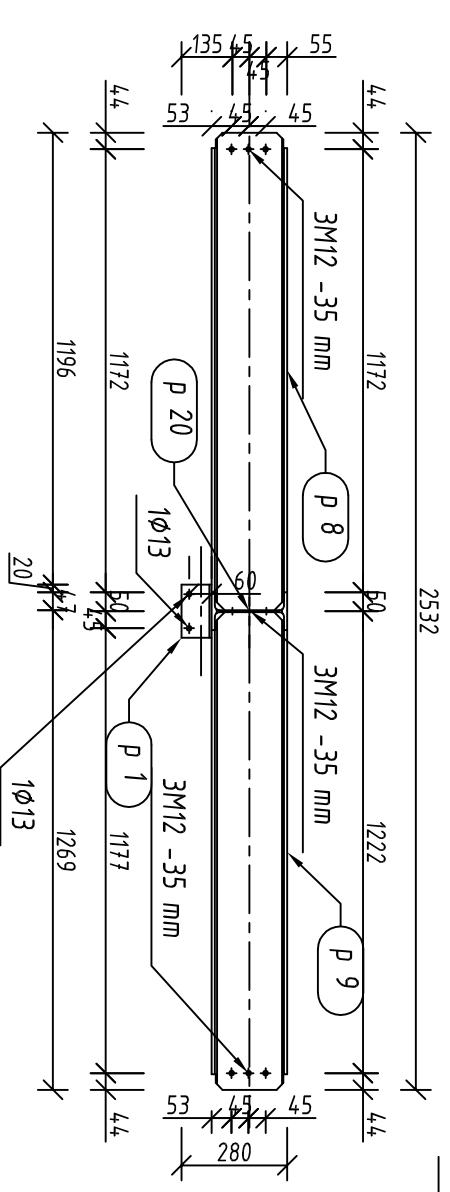
P 4 szt. 1
skala 1:20 A4A4

Pozycja	Przekrój	Materiał	Liczba	Długość (mm)	Masa	
					Jednostkowa (kg/m)	Całkowita (kg)
p 1	LN 80x40x6	STAL	4	140.00	5.410	0.76
p 8	C 200	STAL	1	1263.40	25.280	31.94
p 9	C 200	STAL	1	1263.40	25.280	31.94
p 20	IPE 200	STAL	1	7260.20	22.370	162.41
Masa łączna elementów (kg)					229,32	
Dodatek na spoiny : 2.0 % (kg)					4,59	
Masa całkowita (kg)					233,90	

P 4 szt. 1
skala 1:20 A1A1



P 4 Widok z boku 1
skala 1:20



stal St3S
spoiny nieoznaczone pachwinowe gr. 3mm



projekt robi
44-100 Głiwice,
ul. Plebanska 4/3,
tel/fax 032/230 69 58

Objekt:
Strzelecki Ośrodek Kultury, Strzeżeln ul. Mickiewicza 2

Temat:
Przebudowa zaplecza Strzeleckiego Ośrodka Kultury
DACH 01 02 - element P4

Faza proj.: Rysunek warsztatowy

Data: VI 2009

Inwestor: Urząd Miasta i Gminy Strzeżeln, ul. Ząbkowicka 11, 57-100, Strzeżeln

Projekt konstrukcji: mgr inż. Stanisław Klajnowski
upr.bud. 481/91

Rys. podstawowy: **K61, K63**
Nr rys.: **w01-03**

1 2 3 4 5 6 7 8

F E D C B A