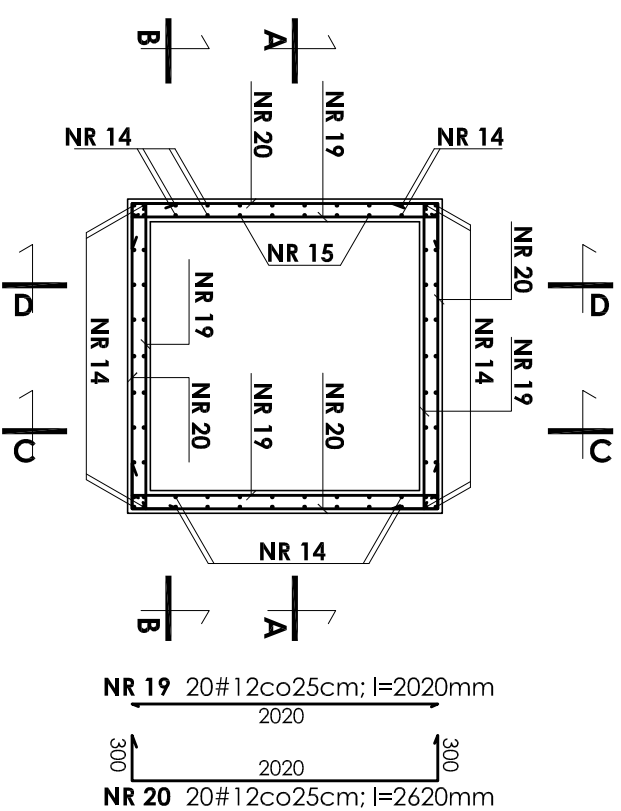


ZBROJENIE SZYBU WINDY; POZ.9.1

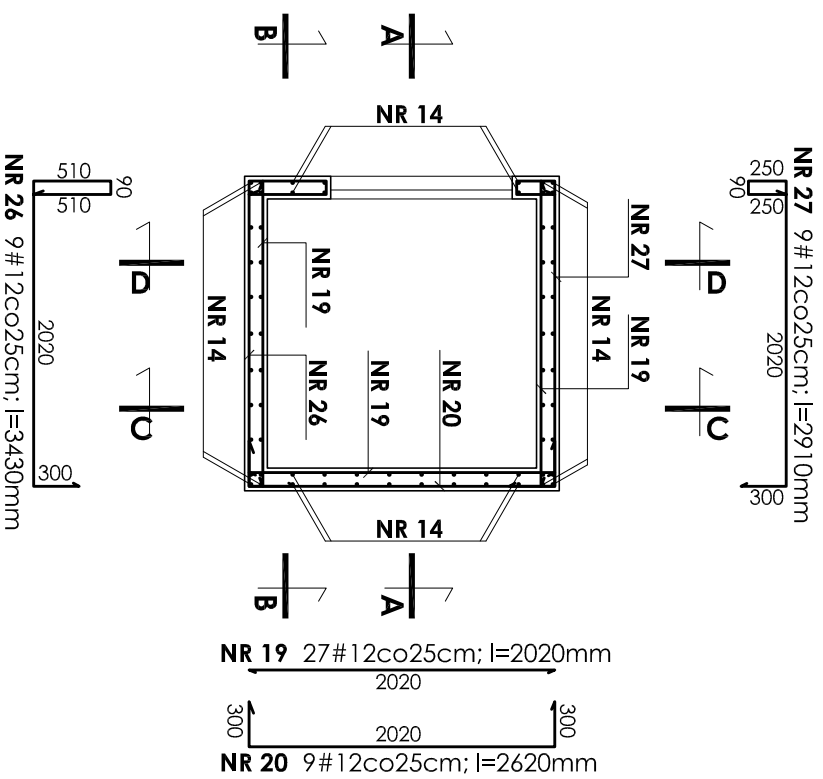
PRZEKRÓJ 7-7; 8-8; 9-9

skala 1:50

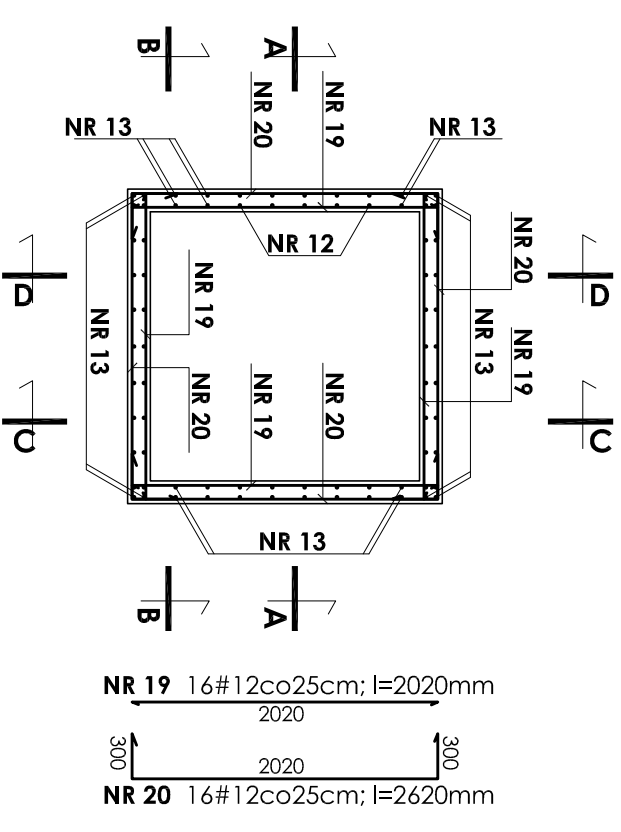
9-9
skala 1:50



8-8
skala 1:50



7-7
skala 1:50



± 0,00=166,30m nprm

Beton B37
Stal # A-III (BST-500S)
Stal Ø A-0 (StoS)

- UWAGI:**
1. OTULINA PRĘTÓW ZBROJENIA WYNOŚI 2,5 CM
 2. RYSUNEK TEN NIEJZY ROZPARZYWAĆ ŁĄCZNIE Z RYSUNKIEM ZBROJENIA I DESKOWANIA PŁYTY.
 3. PRZEJŚCIA INSTALACYJNE (ELEKTRYKA, WOD.-KAN., WENTYLACJA, CO) PRZEZ ELEMENTY KONSTRUKCYJNE NALEŻY WYKONAĆ ZGODNIE Z PROJEKTAMI BRANŻOWYMI.
 4. ODBIÓR ROBÓT ŻEBIETOWYCH WG PN/B-06280, PN/B-10144 ORAZ SPECYFIKACJI TECHNICZNEJ
 5. ZESTAWIENIE STALI NA ODRĘBNEJ STRONIE .

INWESTOR: **GININA STRZEŁIN**
57-100 STRZEŁIN, UL. ZĄBKOWICKA 11

TEMAT: **BUDOWA KRYTEJ PŁYWALNI W STRZEŁINIE PRZY UL. OKULICKIEGO WRAZ Z TECHNOLOGIAMI I INSTALACJAMI WEWNĘTRZNYMI, PARKINGIEM I PODŁĄCZENIEM DO DROGI, CHODNIKAMI, PRZYŁĄCZAMI: WODOCIĄGOWYM, KANALIZACYJNYM (SANITARNYM, DESZCZOWYM), ELEKTROENERGETYCZNYM, GAZOWYM, ELEMENTAMI MAŁEJ ARCHITEKTURY, NA DZIAŁKACH EWID. O NUMERACH: 2/1, 2/3, 2/4, 1/1, OBR. MIASTO STRZEŁIN, JEDN. EWID. 021704_4**

ZESPÓŁ PROJ.	NAZWISKO	NR UPR.	DATA	PODPIS	BRANŻA	KONSTRUKCJA
Projektant:	Inż. Artur Ludomiński	117/82	02.2009			TREŚĆ RYSUNKU
Opracował:	Inż. Artur Ludomiński	117/82	02.2009			ZBROJENIE SZYBU WINDY
Sprawił:	Tech. Tomasz Świąć		02.2009			POZ.9.1-PRZEKRÓJ 7-7; 8-8; 9-9
Podatki:	Inż. Bartosz Ludomiński	143/2002	02.2009			STADIUM PROJEKT WYKONAWCZY
Podatki:						
PRACOWNIA PROJEKTOWA			DKT EXPERT			
Architektoniczno - konstrukcyjna			Kraków, ul. Wrocławska 53			
Inż. ARTUR LUDOMIŃSKI			tel (12) 632-93-73			
os.Dyktando 903 PL 11/1000			tel (12) 632-93-55			
3 4872 Kraków			fax (12) 632-93-56			
tel./fax: (012) 649-07-59			REWIZJA			
1:50			B-12/6			
NR PROJ. KP/1002/B/08-PW			NR RYS.			

Wszelkie prawa autorskie zastrzeżone, ze szczególnym uwzględnieniem przepisów Ustawy o prawie autorskim (Dz. U. Nr 34/52 poz. 234 wraz z późniejszymi zmianami). Każde wykorzystanie, powielanie i rozpowszechnianie możliwe jest za zgodą autorskiej jednostki projektowniczej z podanej strony.