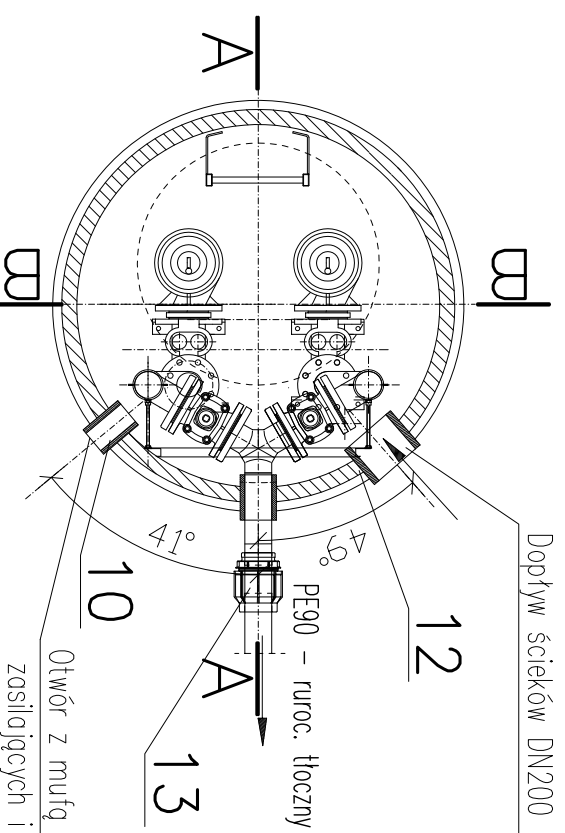


Alarm. 159,20
Zał. P1 lub P2 159,00

Wył. P1 lub P2 158,55
Alarm. suchobieg 158,50



Dopływ ścieków DN200

PE90 – ruroc. tłoczny

Otwór z mułg PVC110 do przewodów zasilających i sterowniczych

ZESTAWIENIE ELEMENTÓW

Poz.	Nazwa elementu	Ilość	Materiał	Norma, kat.
1	Właz \varnothing 800 lub prostokątny	1	stal kwasoodp.	
2	Plaszcz pompowni z pokrywą Dw 1500mm	1	beton	PN-EN 206-1:2003
3	Drabinka żłazowa z uchwytem	1	stal kwasoodp.	
4	Kolano stopowe sprężające	2	żeliwo	
5	Prowadnice linowe	2	stal kwasoodp.	
6	Pompa zanurzen. z wirnikiem Vortex $Q=4,7$ l/s, $H=11,9$ m, $N=3,7$ kW,	2		
7	Zasawa odcinająca DN80 z przedłużeniem wrzeciona +przegub	2		odwieranie z poziomem terenu
8	Zawór zwrotny kulowy DN80	2		
9	Rurociąg tłoczny \varnothing 80, PN6	2	stal kwasoodp.	
10	Króciec przepustu kablowego i sterowania	1	PVC	
11	Przejście szczelne przez ścianę DN80	2		
12	Przejście szczelne przez ścianę DN200	1		
13	Tuleja kolnierza i kolnierz luźny PE90/80	1	PE/dalum	np WAVIN
14	Kable zasilające i sterownicze	1kpl		
15	Wentylacja grawitac. nawiewno-wywiewna	1	PVC	np. WAVIN

UWAGA:

1. Sterowanie pracą pomp za pomocą sondy hydrostatycznej i pływaków sterowniki elektroniczne z oprzyrządowaniem oraz instalacja przesyłu radiowego – wg projektu sterowania
2. Do połączeń kolnierzy zastosować śruby i nakrętki ze stali nierdzewnej
3. Zasilanie pomp i wyposażenie szafki zasilającej. wg cz. elektrycznej
4. Pompownia wraz z wyposażeniem, włazem, przejściami szczelnymi – dostarczona przez producenta
5. Przejścia króćców przez ścianę pompowni – szczelne
6. Skrzynka sterownicza pompowni z obudową wg projektu sterowania
7. Obudowa wykopu pompowni szczelna

POMPOWNIA ŚCIEKÓW P2

PODZ. 1:25

Projektant:	mgr inż. A. Prokopenicz upr. ptoj. 854/94/UW	Podziałka:	1:25	Stadium:	PB+PW
Sprawdził:	mgr inż. L. Szalańska upr. ptoj. 41/84/WBPP	Investor:	GMINA STRZELIN	Objekt:	Kanalizacja sanitarna i sieć wodociągowa dla miejscowości Szczawin
Nazwisko:		Podpis:		Nazwa rysunku:	Pompownia ścieków P2
Zastrzeżenie prawa autorskiego			PRACOWNIA PROJEKTOWA ANNA PROKOPOWICZ		
			Numer rysunku: 47		