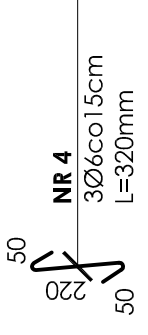
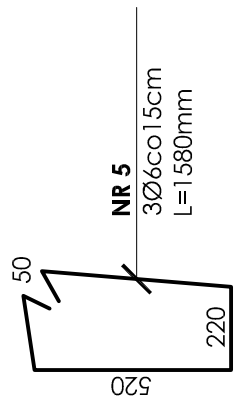
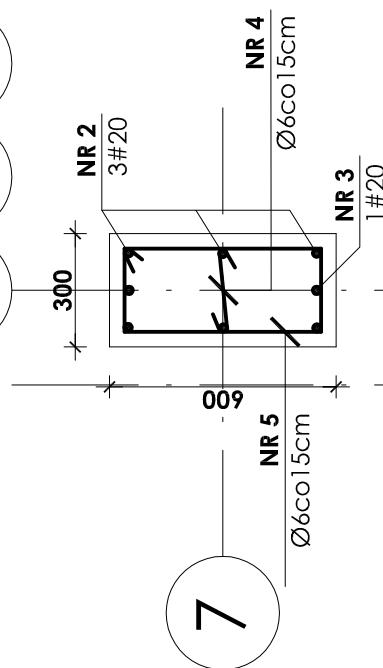


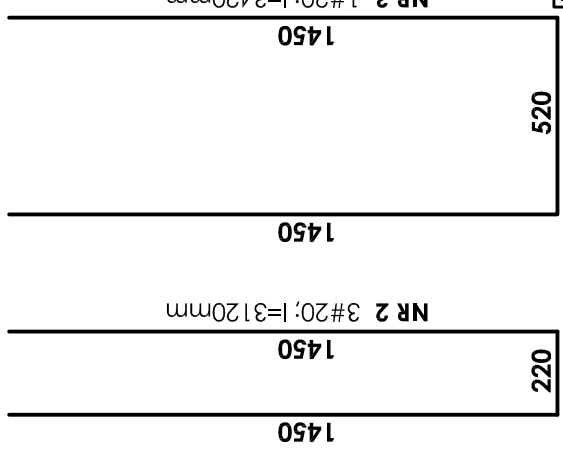
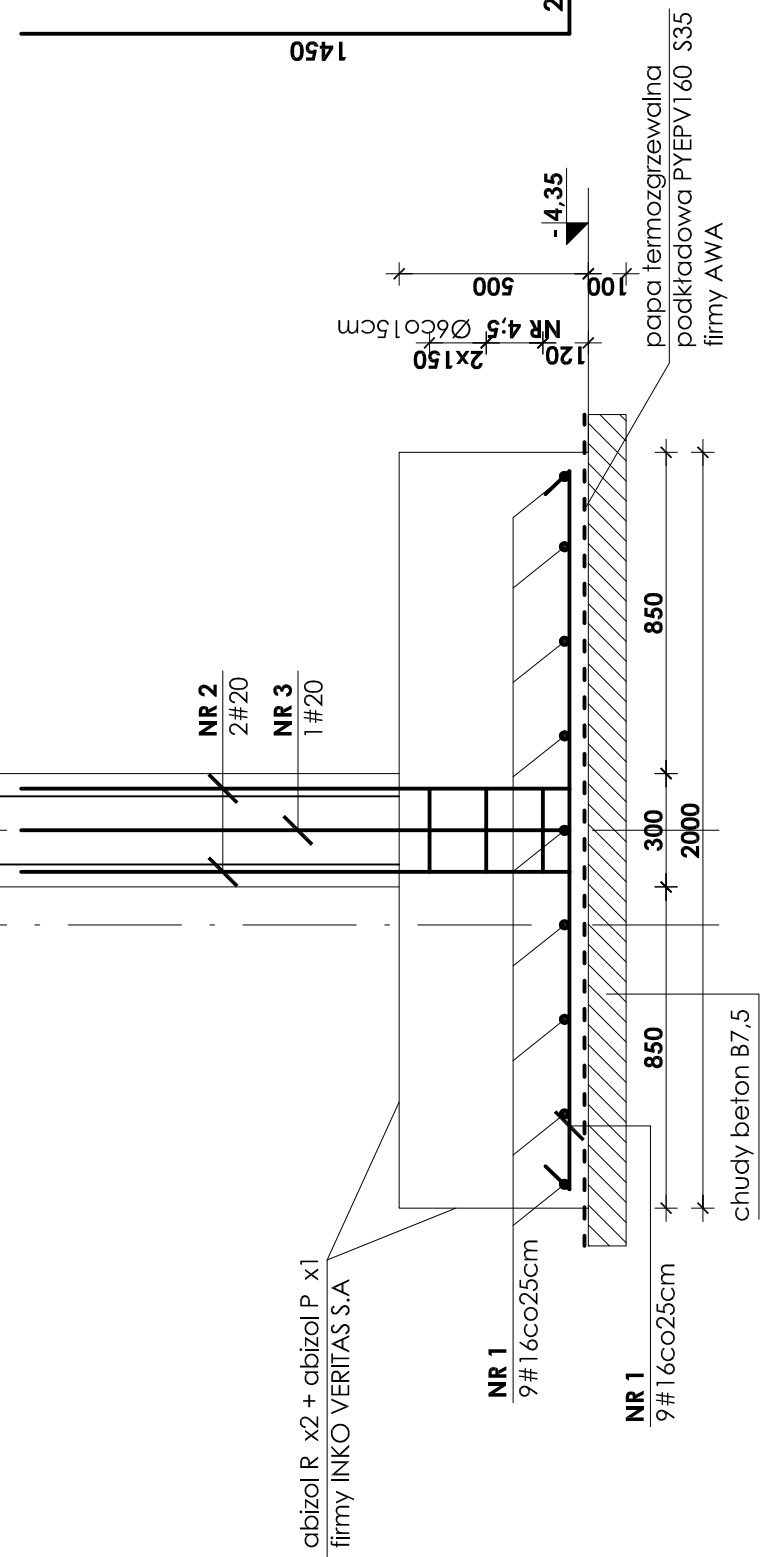
# STOPA; POZ.1.1.5 szt.3

## 2000x2000mm

H K L



POZ.3.1.11  
POZ.3.1.12



**Chudy beton B7,5**  
**Beton B25**  
**Stal # A-III (BST-500S)**  
**Stal Ø A-0 (St0S)**

- UWAGI:**
1. Otulina prętów zbrojenia od gruntu wynosi 5cm a od wewnętrzz 3cm.
  2. W miejscu bram pogłębić posadowienie do głębokości przemarzania 1,0 m
  3. Przejścia instalacyjne (elektryka, wod.-kan., wentylacja, co) przez elementy konstrukcyjne należy wykonać zgodnie z projektami branżowymi.
  4. Zestawienie stali na odrębnej stronie .

INWESTOR:		GMINA STRZELIN	
TEMA:		57-100 STRZELIN, UL. ZĄBKOWICKA 11	
ZESPÓŁ PROJ.	NAZWISKO	NR UPR.	DATA
Projektant:	inż. Artur Ludomirski	117/82	02.2009
Opracował:	inż. Artur Ludomirski	117/82	02.2009
Sprawił:	inż. Tomasz Siwiec		
Sprawił:	inż. Bartosz Ludomirski	143/2002	02.2009
Podziałka:			
BRANŻA		KONSTRUKCJA	
TREŚĆ RYSUNKU		ZBROJENIE STOPY	
STADIUM		PROJEKT WYKONAWCZY	
NR PROJ.		KP/1002/B/08-PW	
NR RYS.		B-3/1/5	
REWIZJA			

**DKT EXPERT**  
Architektoniczno - Konstrukcyjna  
Inż. ARTUR LUDOMIRSKI  
os. Dwyżajna 303 B4.11/100a  
31-872 Kraków  
tel./fax. (012) 649-07-59

1:20

Wszelkie prawa autorskie zastrzeżone, ze szczególnym uwzględnieniem przepisów Ustawy o prawie autorskim (Dz. U. Nr 34/52, poz. 234, wraz z późniejszymi zmianami). Każde wykorzystanie, powielanie i rozpowszechnianie możliwe jest za zgodą autorskiej jednostki projektowania