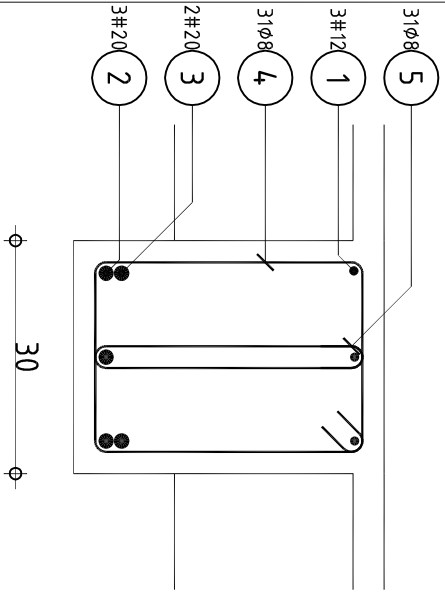
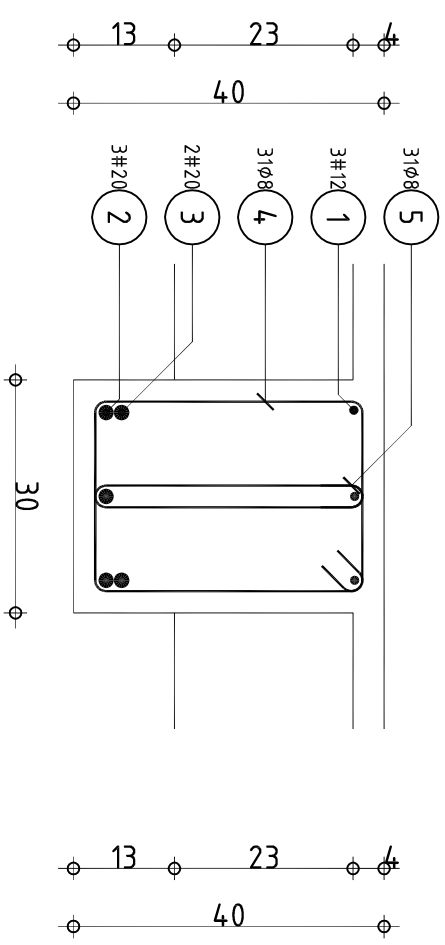


Poz.	Zbrojenie	Kształt	Stal
1	3#12 l=602		A-III
2	3#20 l=557		A-III
3	2#20 l=377		A-III
4	31ø8 l=128		A-0
5	31ø8 l=84		A-0

A-A



B-B



Pow. deskowania = 3,21 m<sup>2</sup>

Roboprojekt, Gliwice		Strzebiński Ośrodek Kultury		Strzebin, ul. Mickiewicza 2	
Poziom 01 02		Belki B13 B23		Ilość 1+1	
Belki		Przekrój 30x40			
Projekt: mgr inż. S.Klajnowski		Skala widoku 1:33		Rys. PW	
upr. bud. 481/91		Skala przekroju 1:10		k 32	
Beton = 0,676 m <sup>3</sup>		Stal A-III (34GS) = 75,9 kg		fyd = 350MPa	
B20 fcd = 10,7MPa		Stal A-0 (St0S) = 25,9 kg		fyd = 190MPa	
Otwulina dolna 2,4 cm		Otwulina górna 2,4 cm		Otwulina boczna 2,4 cm	