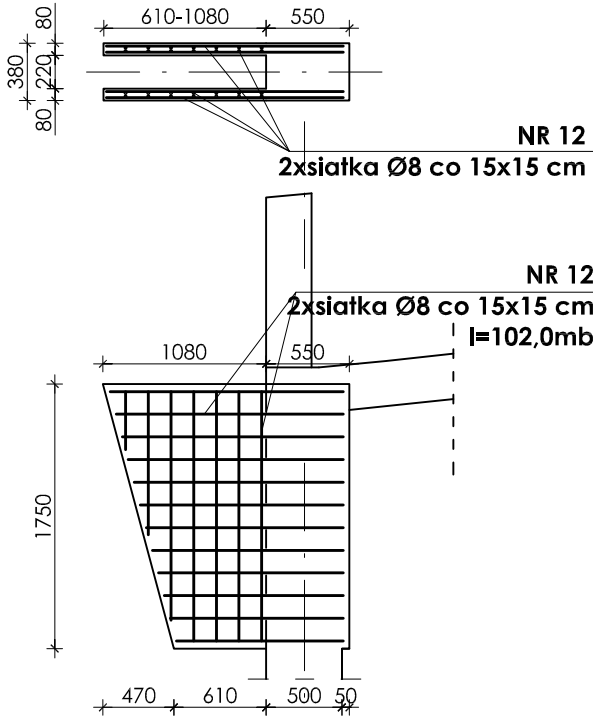
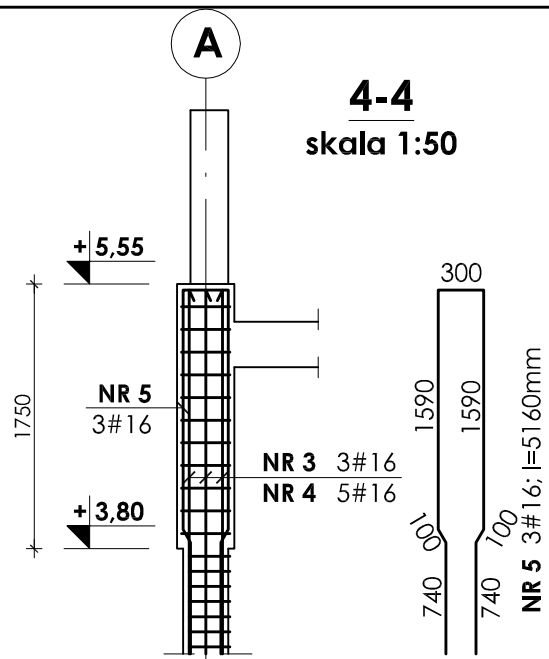


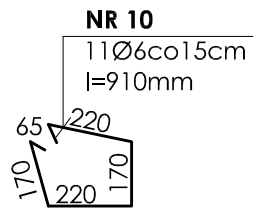
**SZCZEGÓŁ ZBROJENIA
ATRAPY GŁOWICY**
skala 1:50



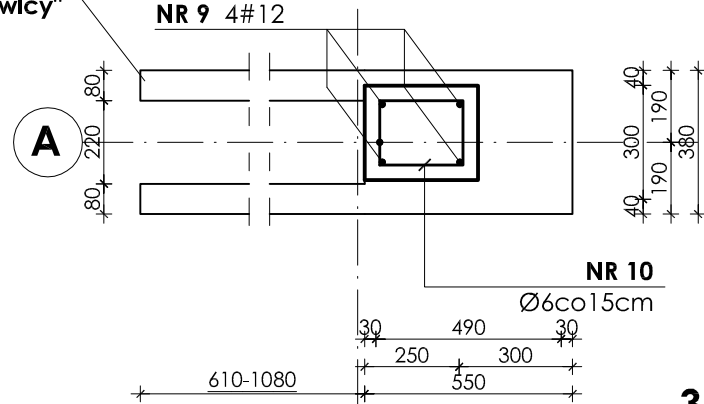
SŁUP; POZ.3.1.36 - 1szt
w osi A
skala 1:50



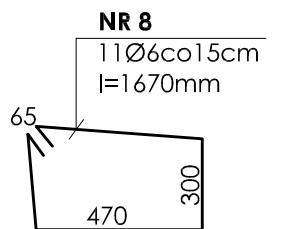
5-5
skala 1:20



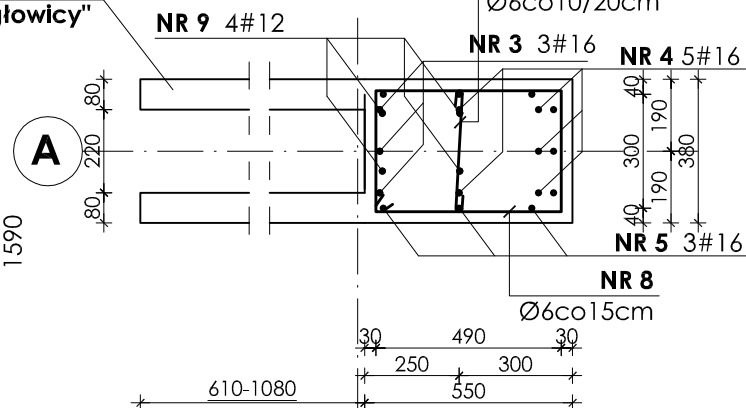
zbrojenie wg "szczególu zbrojenia atrapy głowicy"



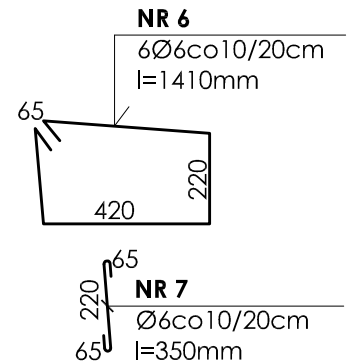
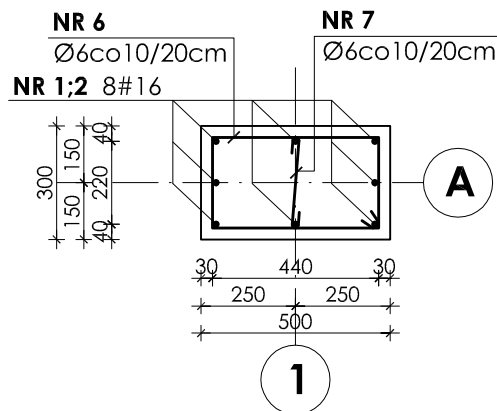
3-3
skala 1:20



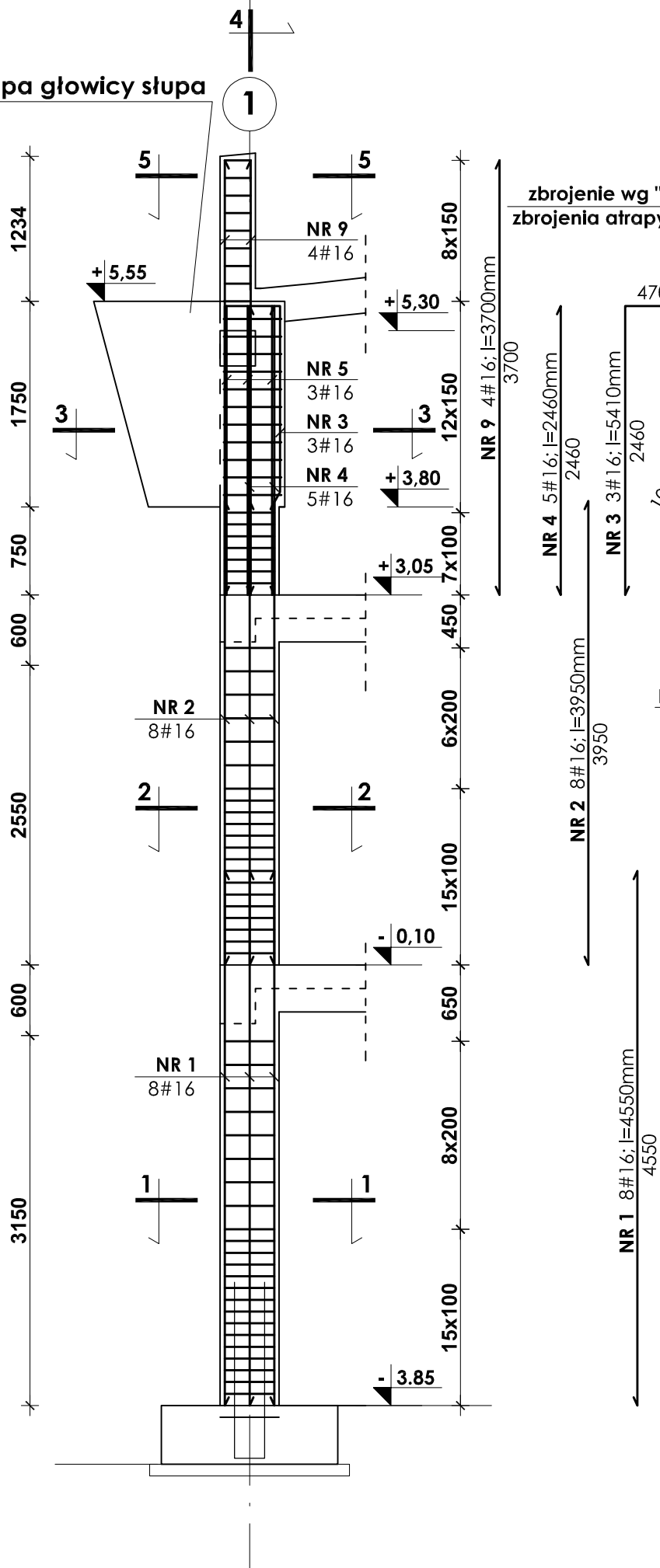
zbrojenie wg "szczególu zbrojenia atrapy głowicy"



1-1; 2-2
skala 1:20



atrapa głowicy słupa



UWAGI:

- Otulina prętów zbrojenia wynosi 4cm.
- Zestawienie stali na odrębnej stronie.
- Przejścia instalacyjne (elektryka, wod.-kan., wentylacja, co) przez elementy konstrukcyjne należy wykonać zgodnie z projektami branżowymi.

Beton B37
Stal # A-III (BST-500S)
Stal Ø A-0 (StoS)

INWESTOR: GMINA STRZELIN 57-100 STRZELIN, UL. ZĄBKOWICKA 11						
TEMAT: BUDOWA KRYTEJ PŁYWALNI W STRZELINIE PRZY UL. OKULICKIEGO WRAZ Z TECHNOLOGIAMI I INSTALACJAMI WEWNĘTRZNYMI, PARKINGIEM I PODŁĄCZENIEM DO DRUGI, CHODNIKAMI, PRZYŁĄCZAMI: WODOCIĄGOWYM, KANALIZACYJNYM (SANITARNYM, DESZCZOWYM), ELEKTROENERGETYCZNYM, GAZOWYM, ELEMENTAMI MAŁEJ ARCHITEKTURY, NA DZIAŁKACH EWID. O NUMERACH: 2/1, 2/3, 2/4, 1/1, OBR. MIASTO STRZELIN, JEDN. EWID. 021704_4						
ZESPÓŁ PROJ.	NAZWISKO	NR UPR.	DATA	PODPIS	BRANŻA	KONSTRUKCJA
Projektant:	inż. Artur Ludomirski	117/82	02.2009		TREŚĆ RYSUNKU	ZBROJENIE SŁUPÓW POZ.3.1.36
Opracował:	inż. Artur Ludomirski	117/82	02.2009			
	tech. Tomasz Świec		02.2009		STADIUM	PROJEKT WYKONAWCZY
Sprawdził:	inż. Bartosz Ludomirski	143/2002	02.2009		NR PROJ.	KP/1002/B/08-PW
Podziałka:	1:50			PRACOWNIA PROJEKTOWA Architektoniczno - Konstrukcyjna inż. ARTUR LUDOMIRSKI os. Dywizjonu 303 bL11/100a 31-872 Kraków tel./fax. (012) 649-07-59		DKT EXPERT Kraków, ul. Wrocławska 53 tel (12) 632-93-73 fax (12) 632-93-56
					NR RYS.	B-5/1/36
					REWIZJA	

Wszystkie prawa autorskie zastrzeżone, ze szczególnym uwzględnieniem przepisów Ustawy o prawie autorskim (Dz. U. Nr 34/52 poz. 234 wraz z późniejszymi zmianami). Każde wykorzystanie, powielanie i rozpowszechnianie możliwe jest za zgodą autorskiej jednostki projektowania.